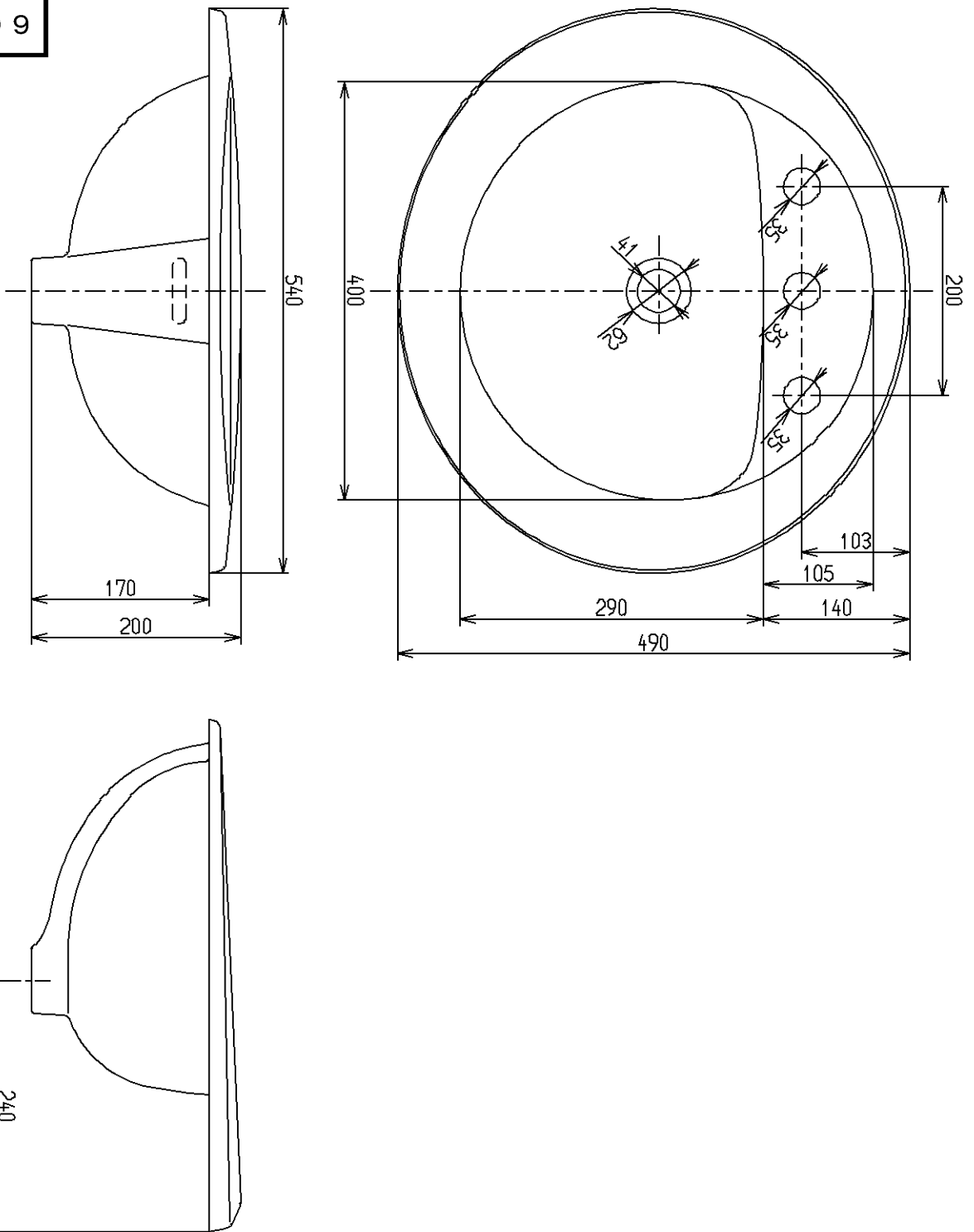


生産中止図面

2007/09



TOTO			単位 mm	名称 はめ込楕円形洗面器 (セルフリミング式)
製図 木村(晴)	検図 法師山	日付 07.03.08	尺度 1:6	図番
備考				L521