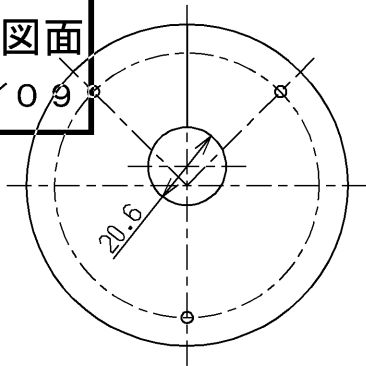
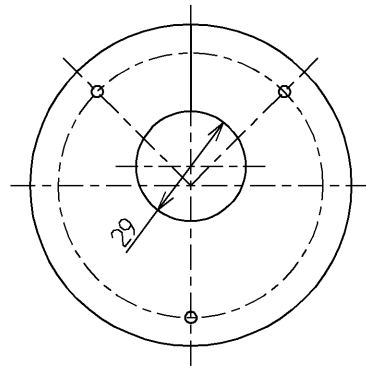


生産中止図面

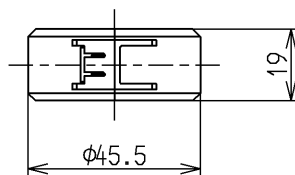
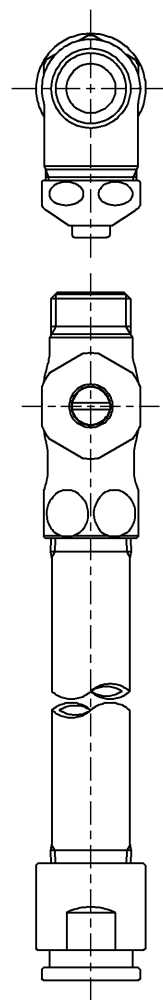
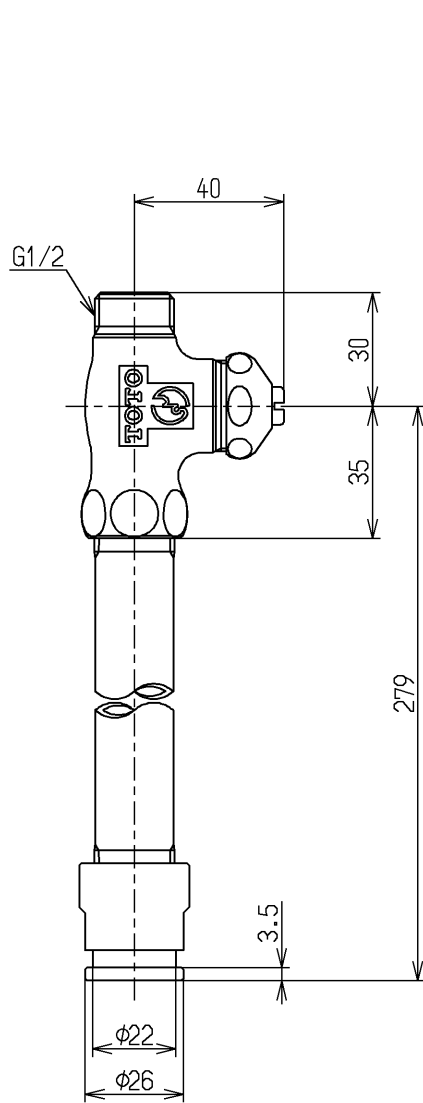
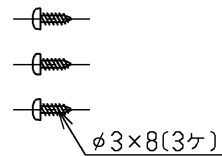
2003/09



給水用化粧蓋(給水管部用)



給水用化粧蓋(ソケット部用)



カバー

A H S 対応止水栓

水道法適合品

			単位	名称
			mm	
製図	検図	日付	尺度	図番
吉田	松尾	酒和 井 03.09.22	1 : 2	
備考				TN901B2X