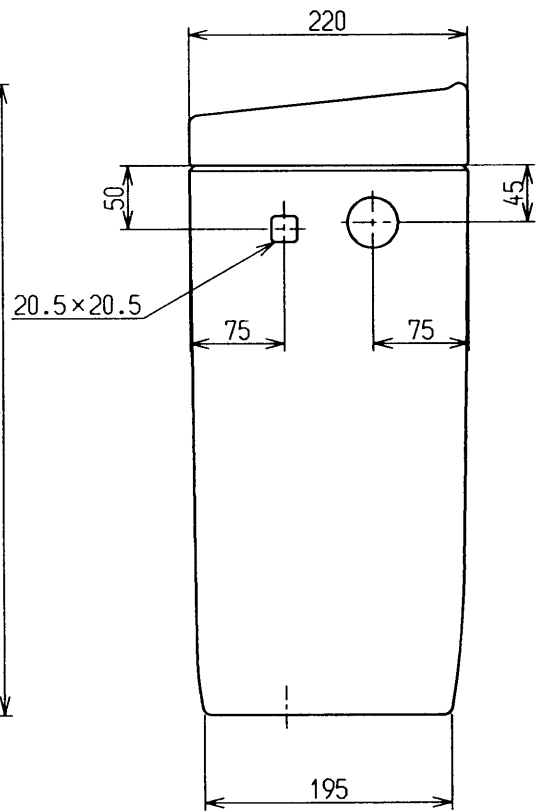
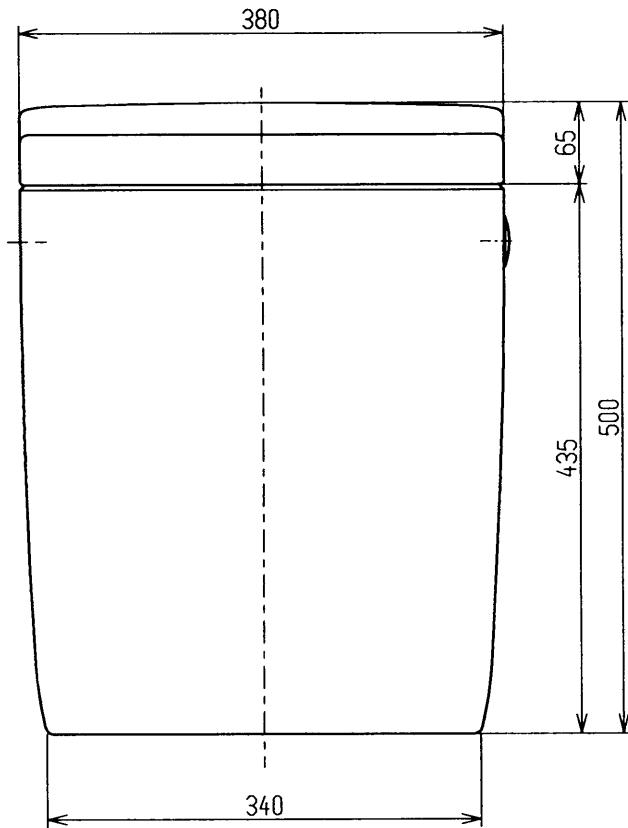
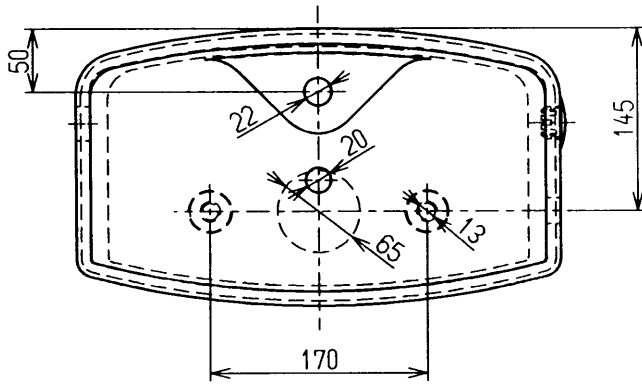


生産中止図面

2004/11

〈付属品〉
穴ふさぎふた × 1



東陶機器株式会社		☉ ≡	単位 mm	名称
製図 山田	検図 大西	日付 00.05.16	尺度 1:6	手洗付防露式密結形ロータンク
備考				図番 S791B