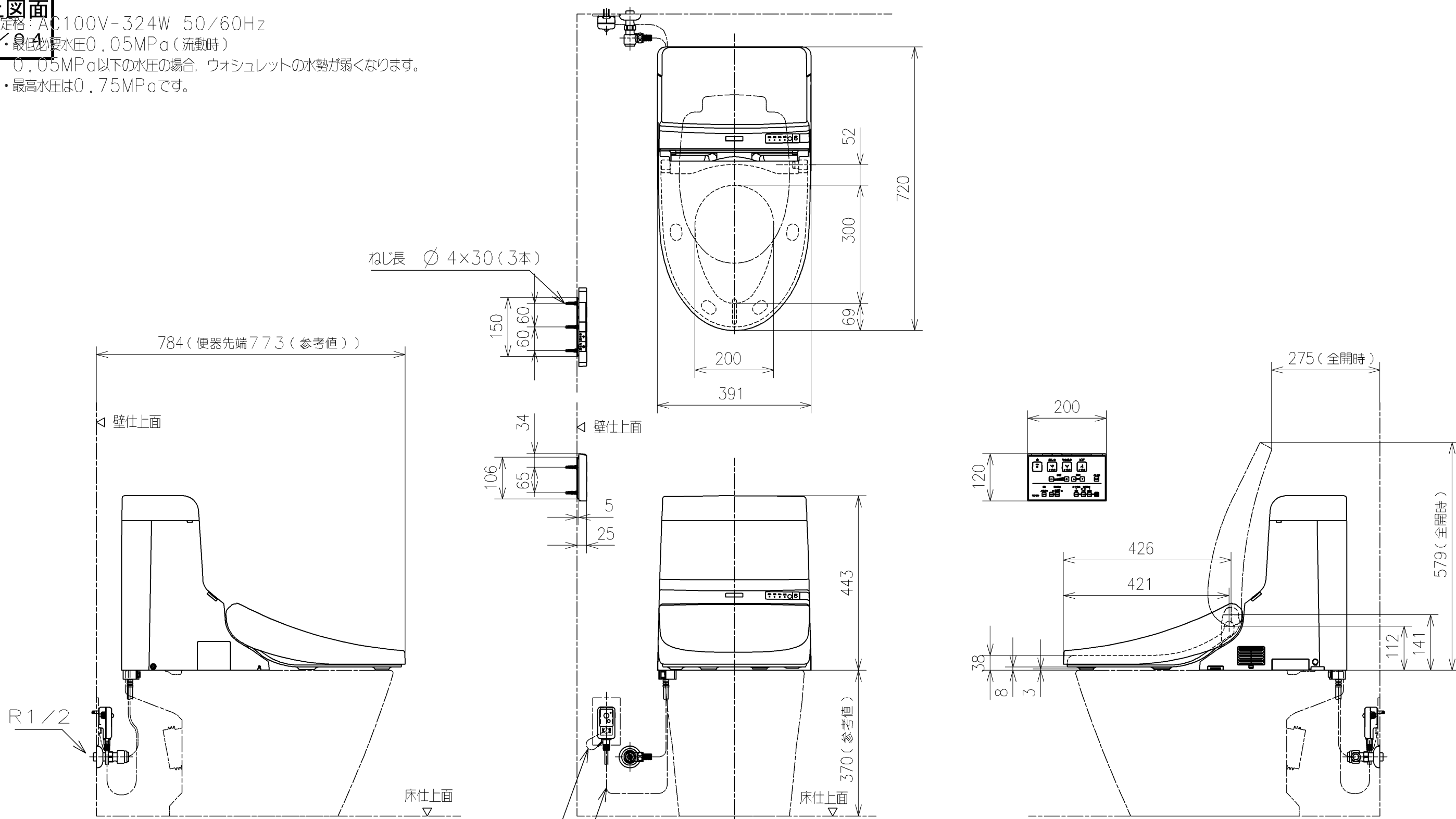
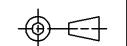


生産中止図面

2024/04

*定格: AC100V-324W 50/60Hz
 *最低必要水圧0.05MPa(流動時)
 0.05MPa以下の水圧の場合、ウォシュレットの水勢が弱くなります。
 ・最高水圧は0.75MPaです。



TOTO			単位 mm	名称 ウォシュレット一体形取替機能部
製図 梶川	検図 松本涉	日付 17-08-08	尺度 1:10	品番 TCF928
備考				図番レビジョン 001
A3			ページNo . 1/1	(改)