

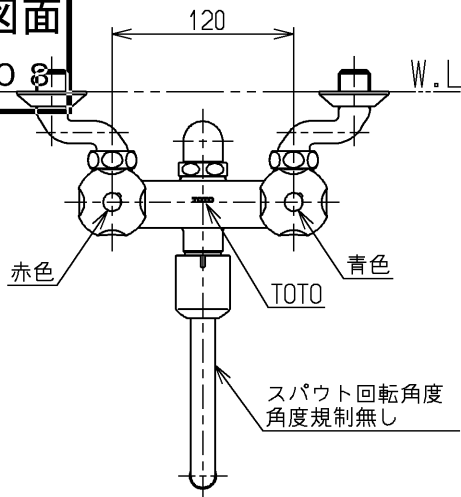
生産中止図面

2021/08

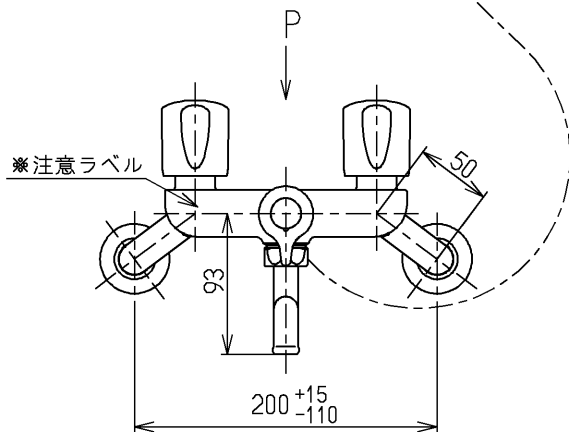
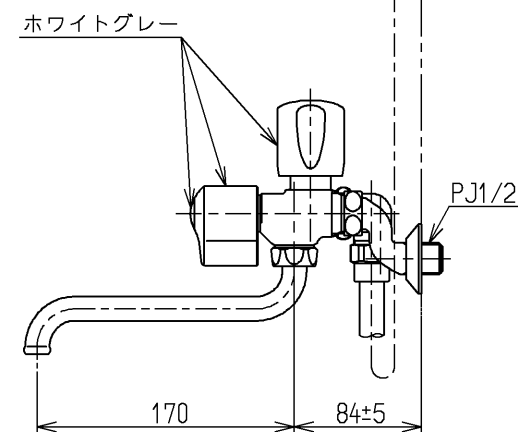
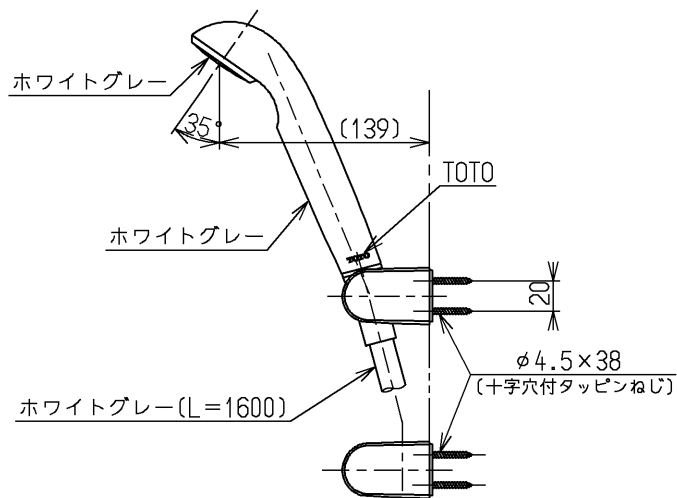
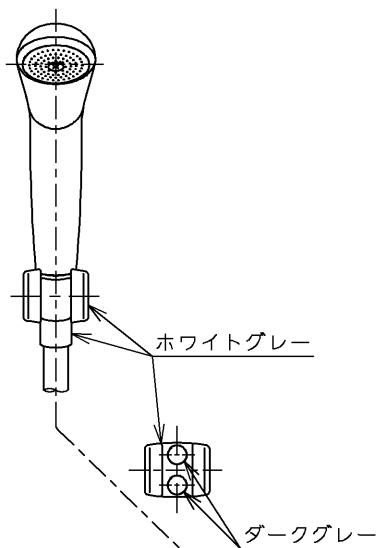


△ご注意
やけどの
恐れあり
さわらな
いで!

※注意ラベル詳細(1:1)



P視



水道法適合品(JIS)

DIY用

国土交通省記号: 13-F18A

TOTO			単位 mm	名称 壁付2ハンドル混合水栓
製図 小(都) 林	検図 中(知) 野	日付 藤村 17.03.21	尺度 1:5	寒冷地用、逆止弁無
備考 固定こま式				図番 TMY10U