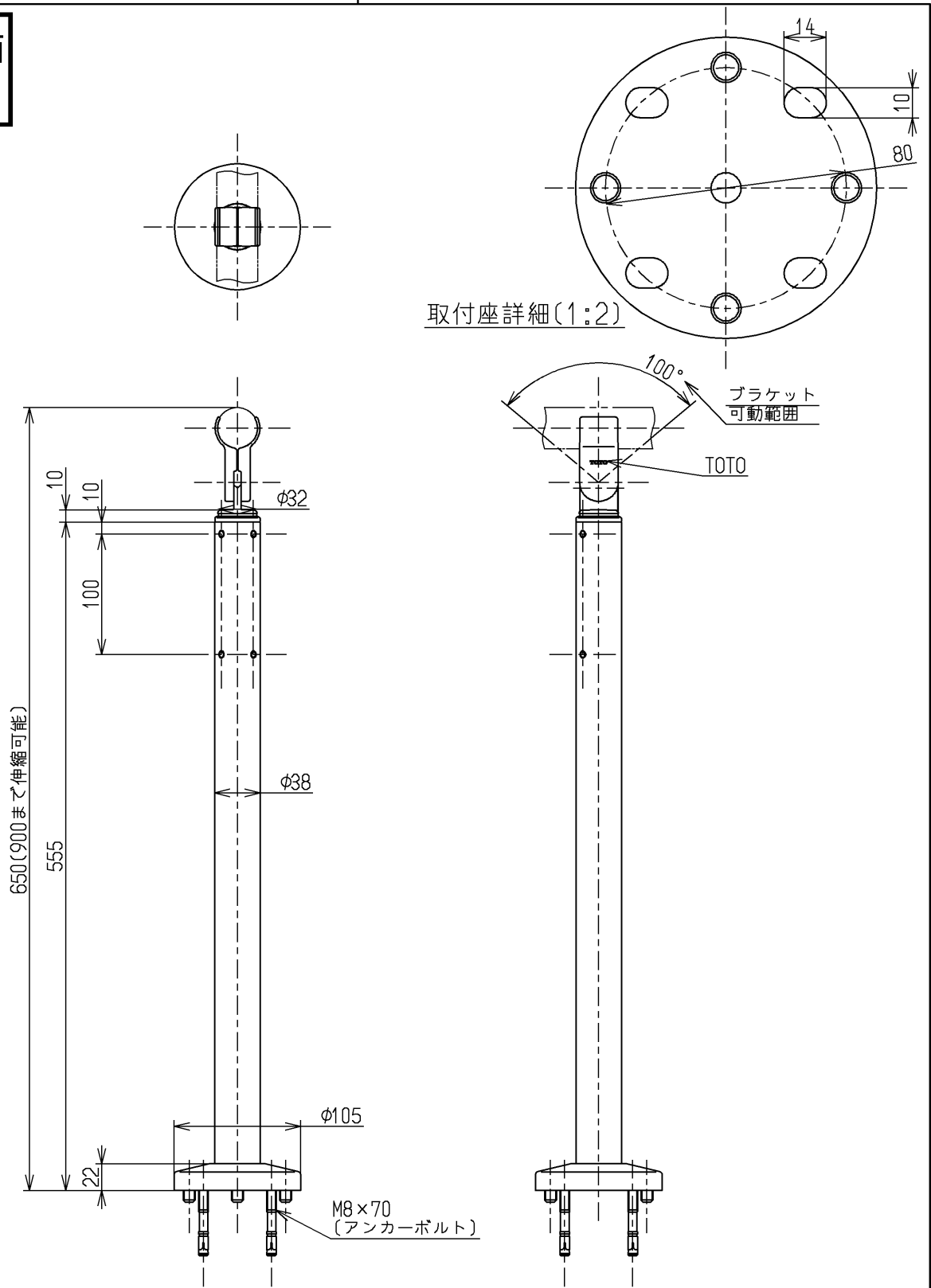


生産中止図面

2018/08



施工の前に六角棒スパナ(呼び3と5)を準備してください
 施工の際は、当社指定の手すり、同梱の固定金具を必ず使用してください
 傾斜地高さ調整用ねじ5本同梱(傾斜対応角度:0度~10度)
 支柱:ステンレス(SUS304・鏡面仕上げ) 継手:黄銅(メッキ仕上げ)

TOTO			単位 mm	名称 住宅用屋外手すり
製図 四元	検図 中(隆村)	日付 稲富 14.03.03	尺度 1:5	傾斜用受支柱、アンカー固定式、高さ調節機構有り
備考				図番 TS139S6R