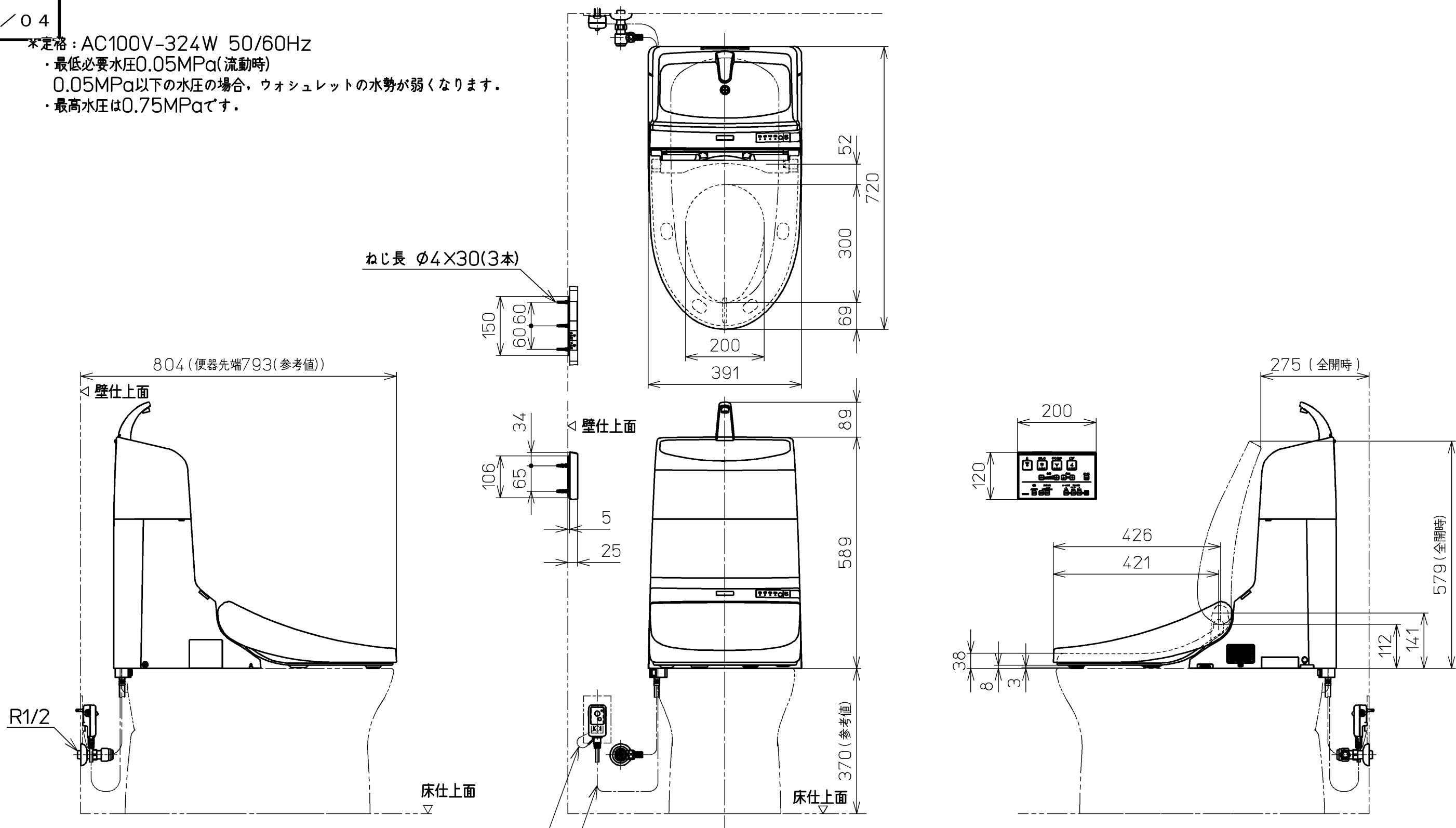


生産中止図面

2024/04

*定格：AC100V-324W 50/60Hz

- ・最低必要水圧0.05MPa(流動時)
- ・0.05MPa以下の水圧の場合、ウォシュレットの水勢が弱くなります。
- ・最高水圧は0.75MPaです。



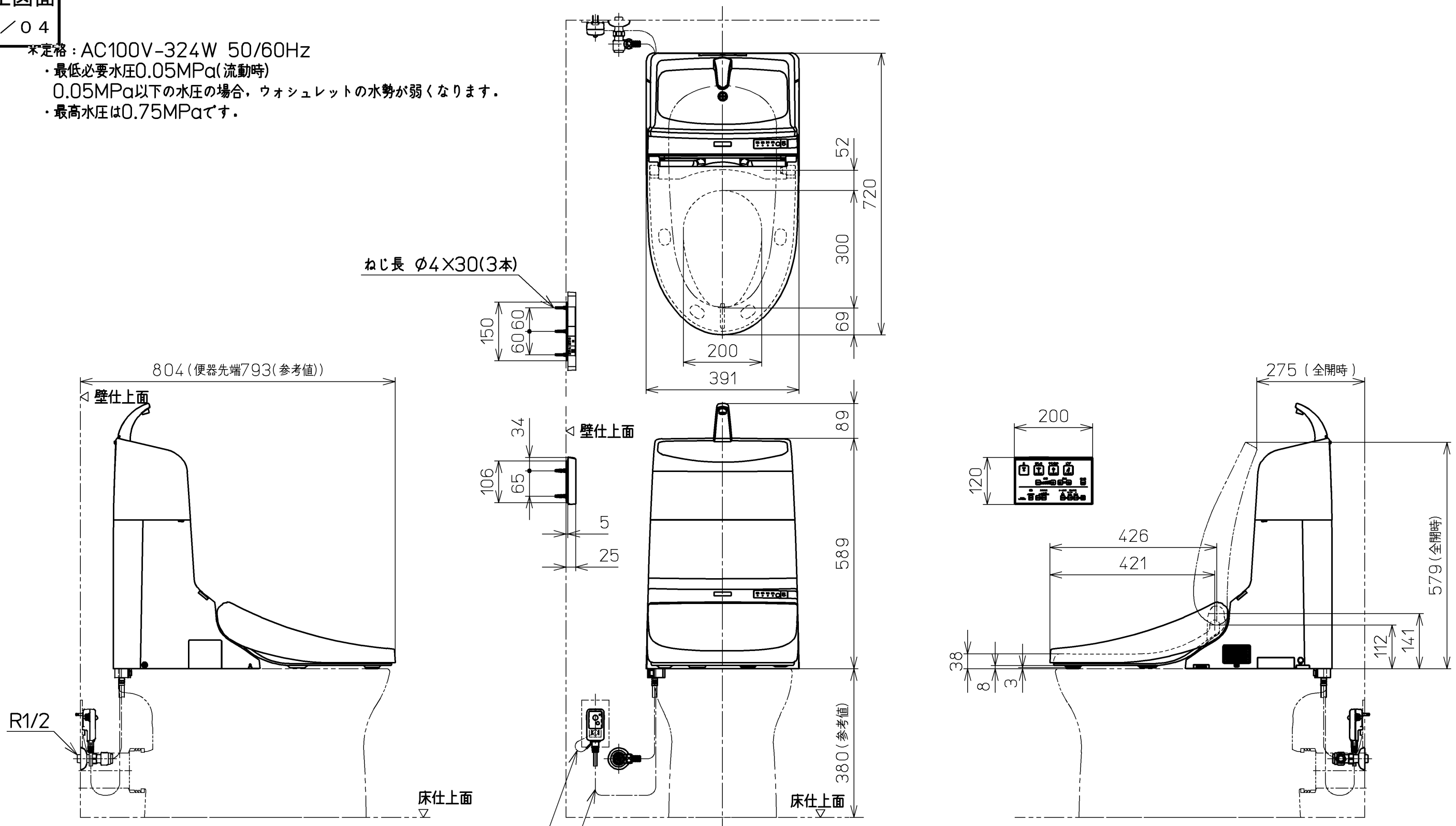
TOTO		単位 mm	名称 ウォシュレット一体形 取替機能部
製図 梶川	検図 松本 高田 涉 哲	日付 17-08-08	品番 TCF927
備考 CS983B, CS983BM CS983BH, CS983BHM CS393B, CS393BH			図番 TCF927=A0100
A3		ページNo.	2-1 (改)

生産中止図面

2024/04

*定格：AC100V-324W 50/60Hz

- ・最低必要水圧0.05MPa(流動時)
- ・0.05MPa以下の水圧の場合、ウォシュレットの水勢が弱くなります。
- ・最高水圧は0.75MPaです。



電源コード L=1000

アース線 L=200

TOTO		単位 mm	名称
製図	検図	日付	ウォシュレット一体形 取替機能部
梶川	松本 高田 涉 哲	17-08-08	
備考		尺度	品番
CS939BP CS973BP		1 : 10	TCF927
			図番
			TCF927=A0200

A3

ページNo.

2-2

(改)

△