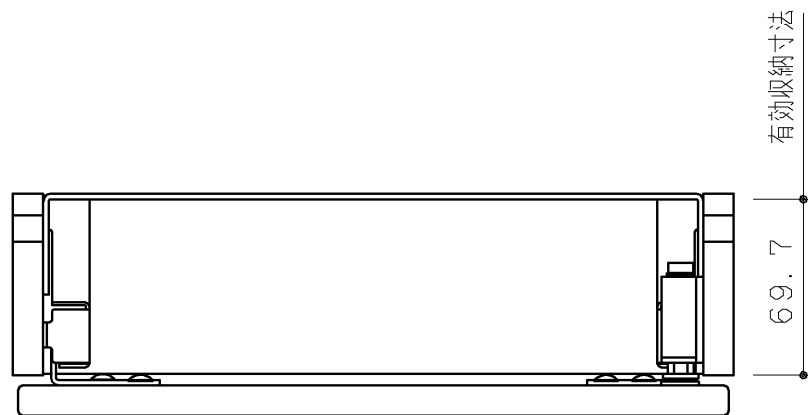
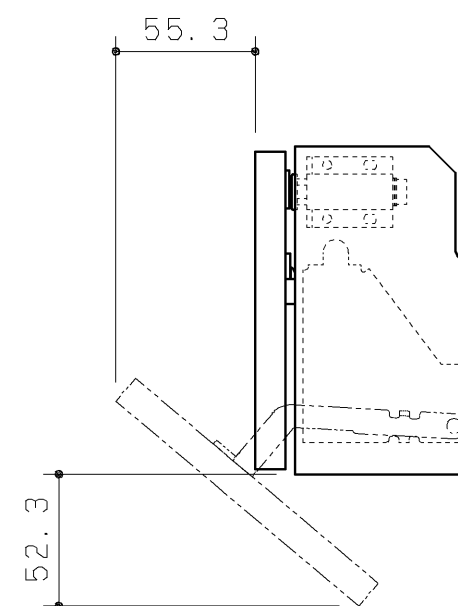
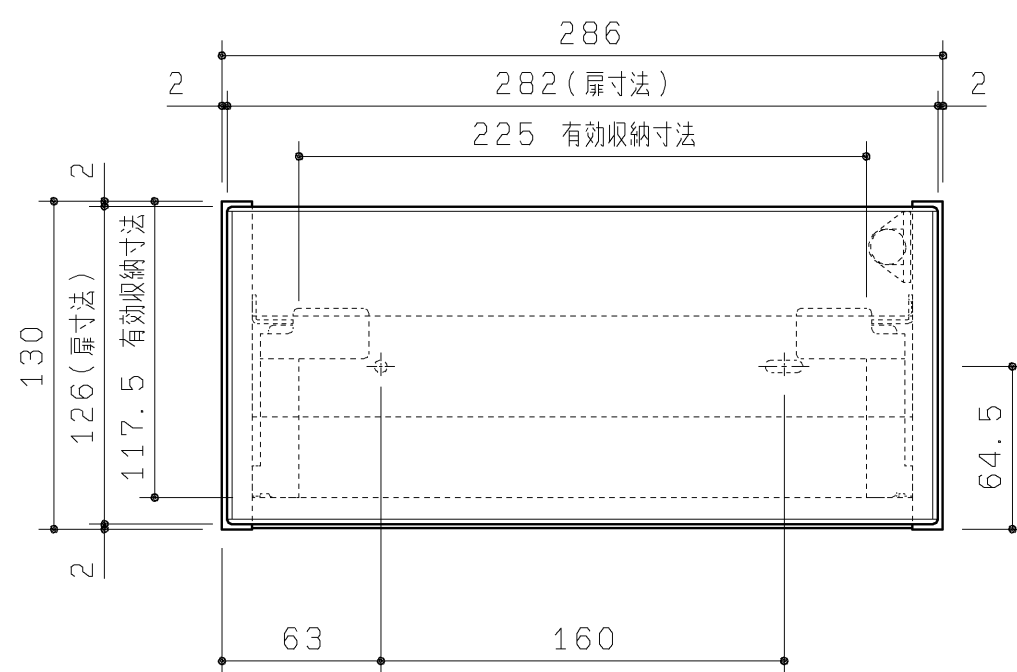
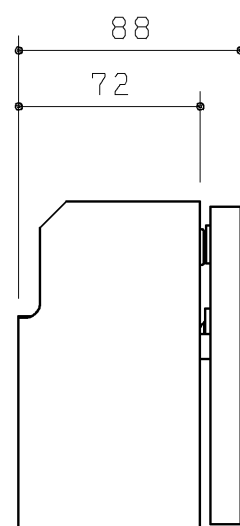


生産中止図面

2023/04

同梱部材

	品名	数量(仕様)
ねじセット	特殊TPねじ φ4.5×50	2ヶ
	キャップ(白)	2ヶ



TOTO		第三角法	単位 mm	名称
製図 牧	検図 加治	日付 '12.6.12	尺度 1:3	手元収納(Sサイズ用)
備考			図面数 1/1	品番 UGA486A#NW1