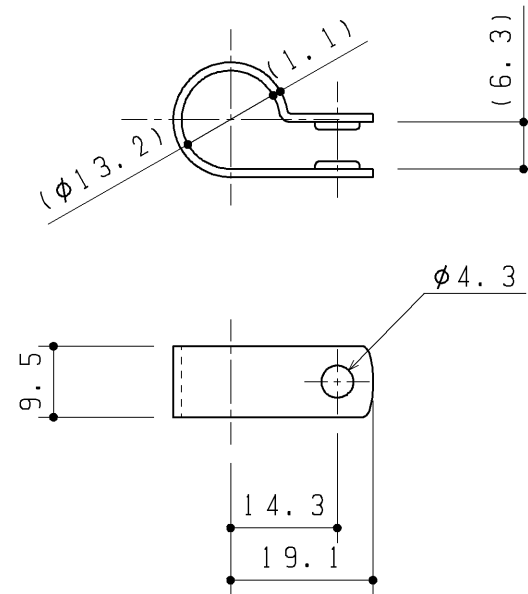


同梱部材

名称	数量(仕様)
φ4×40トラスTPねじ	1本



- ・数量：1ヶ
- ・材質：PA66
- ・色：ナチュラル
- ・固定時内径：φ11.9

TOTO		第三角法	単位 mm	名称
製図 加治	検図 稲垣	日付 12.02.01	尺度 1:1	ホースクランプセット
備考			図面数 1/1	品番 UGX100