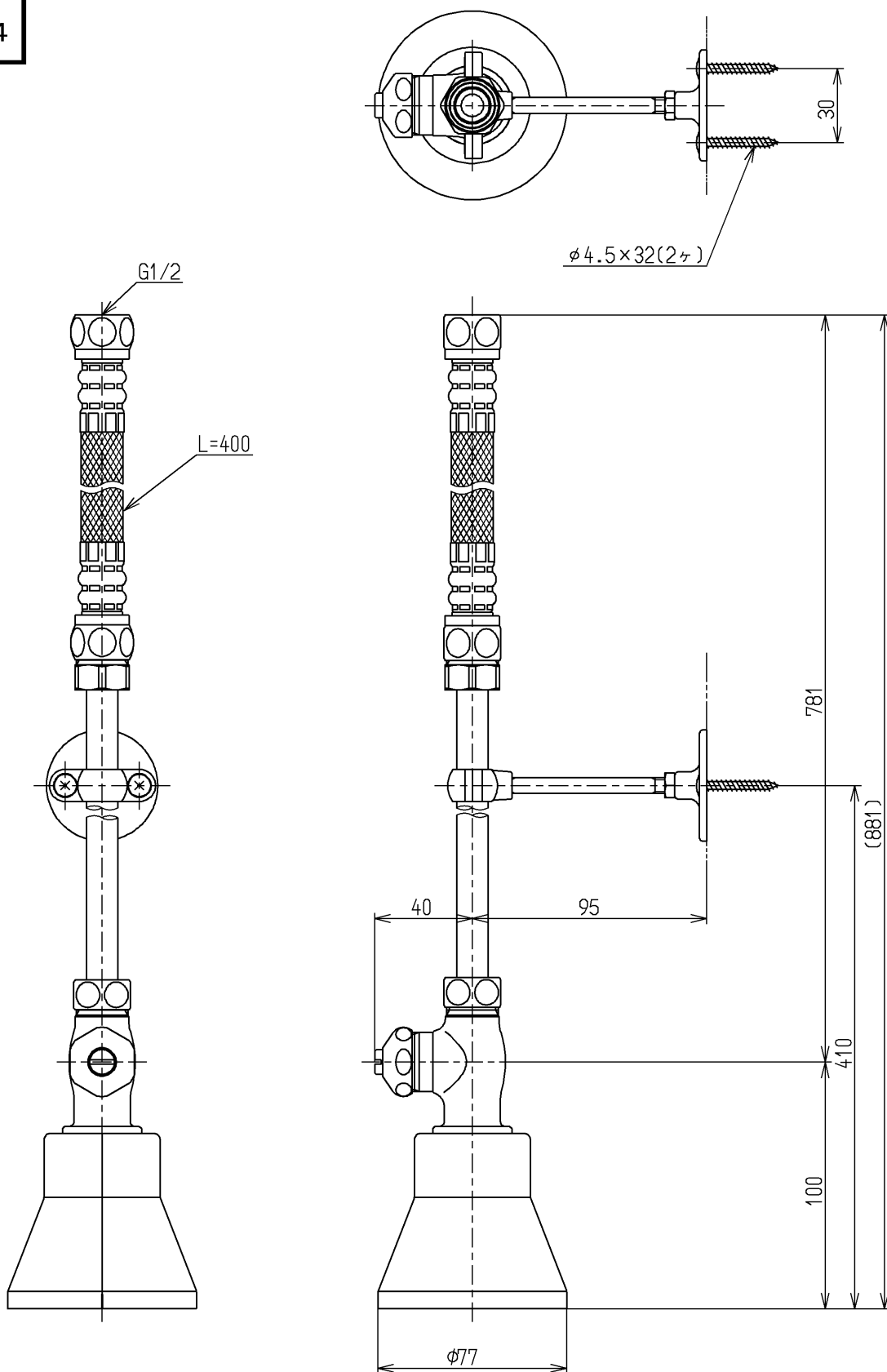


生産中止図面

2001/04



TOTO			単位 mm	名称 ストレート形止水栓
製図 中島	検図 荒木	日付 00.12.29	尺度 1:2.5	図番 TN901B10X
備考 第三者認証自社検査品				