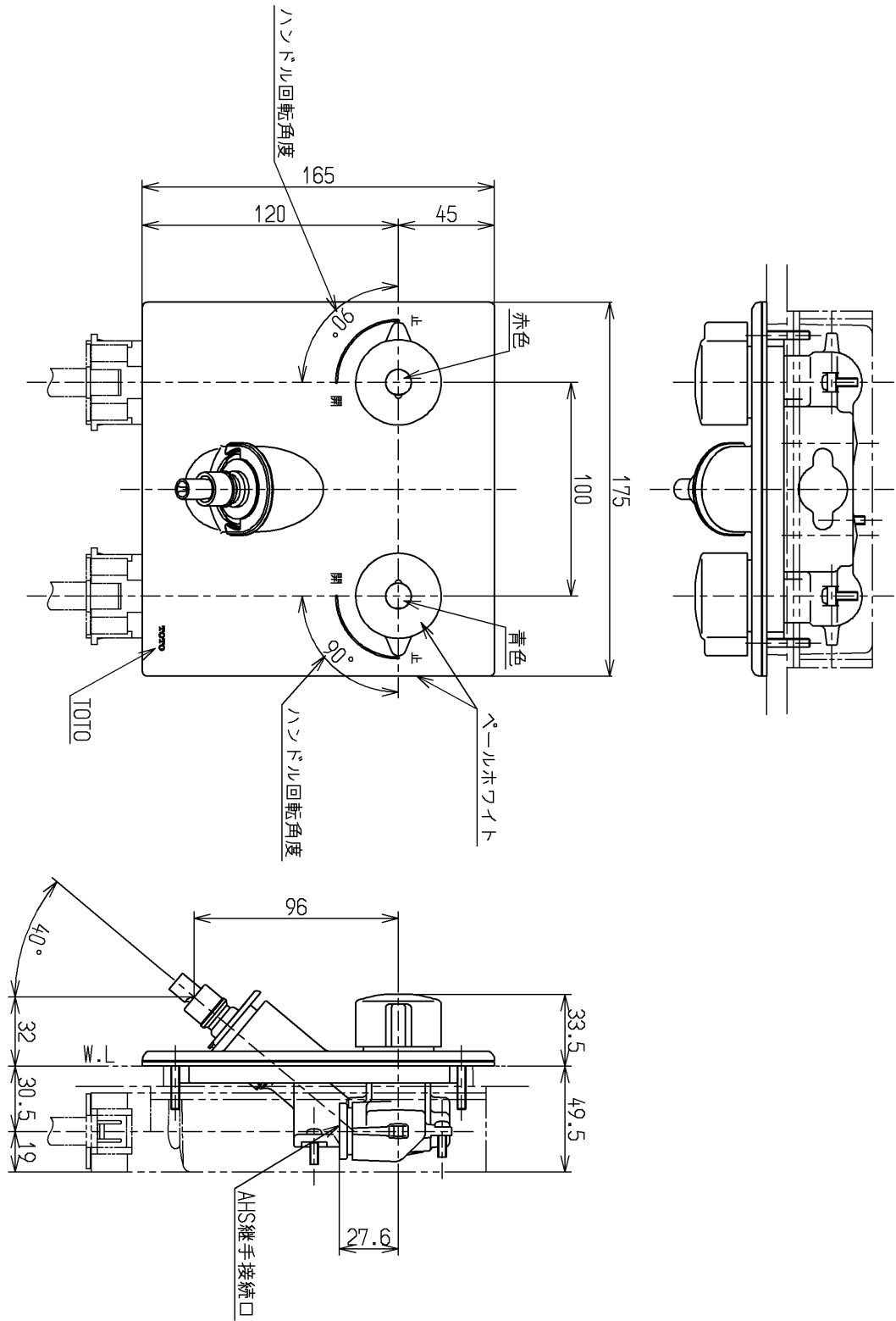


取付けには別途ボックス (TWA20B型) が必要となります



水道法適合品

TOTO			単位	名称
			mm	
製図	検図	日付	尺度	埋込、ホース接続形、緊急止水、樹脂配管用
林(琳)	中(知)野	玉江 13.03.21	1:3	
備考				図番
緊急止水弁・逆止弁付				TWA20AP1R