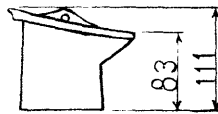
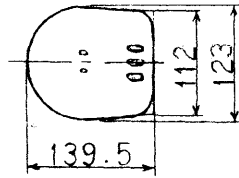
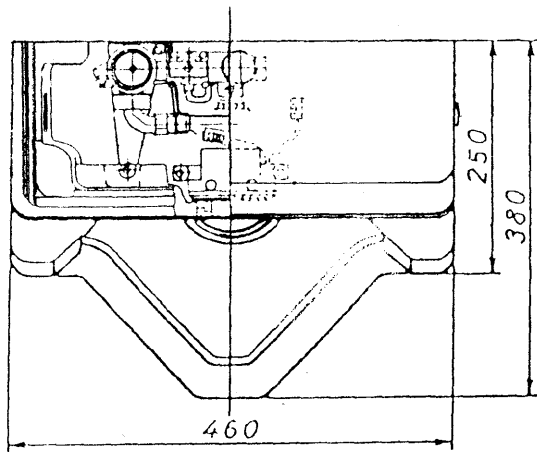
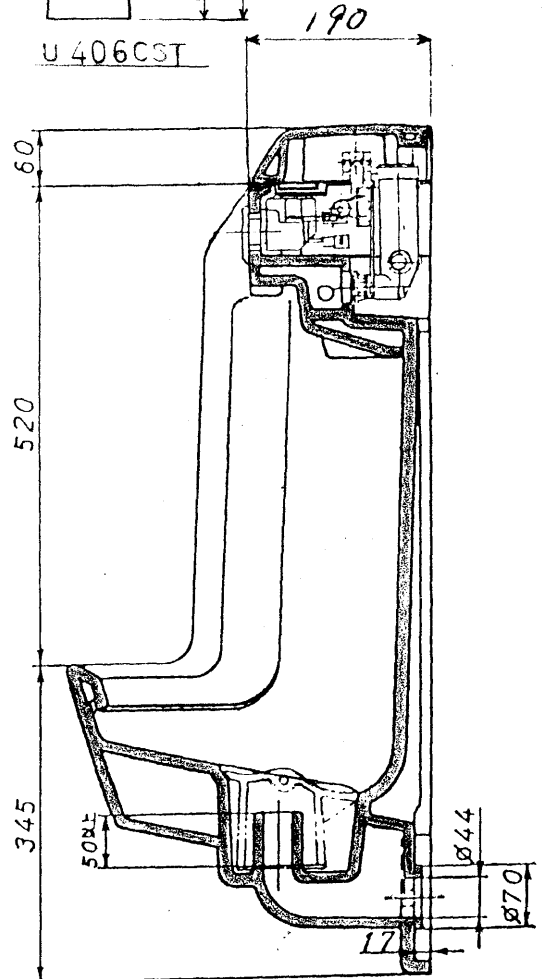
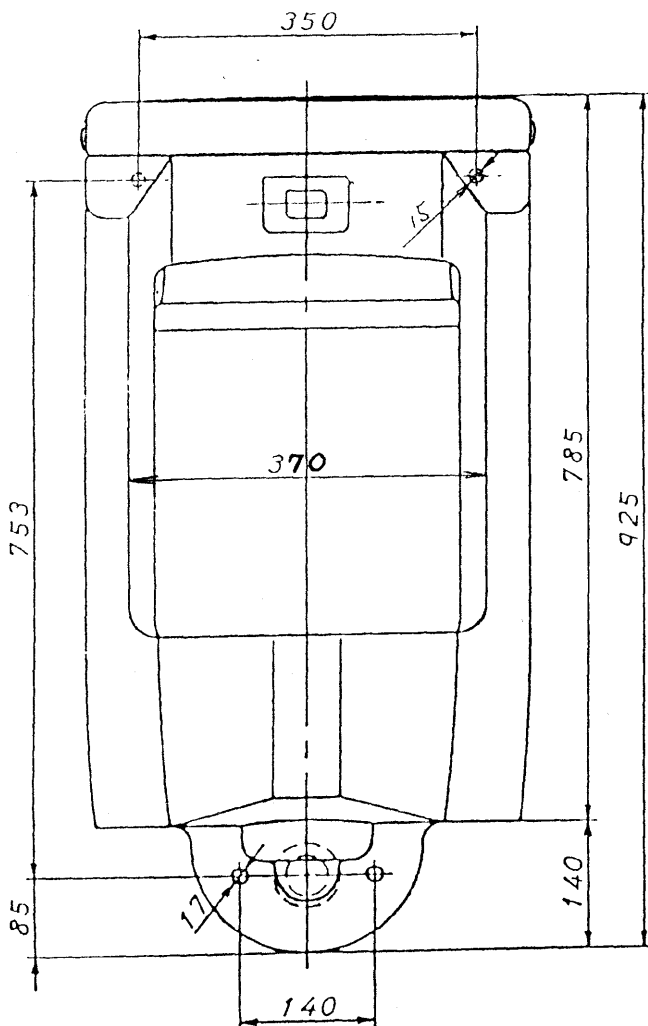


生産中止図面

1995/11



U 406CST



東陶機器株式会社

三角法

単位

mm

名称

US一体形トラップ着脱式

製図

検図

日付

尺度

壁掛ストール小便器 (AC100Vタイプ)

片山

新井少  
石口邦

11.1.23

1:8

品番

備考

US401C