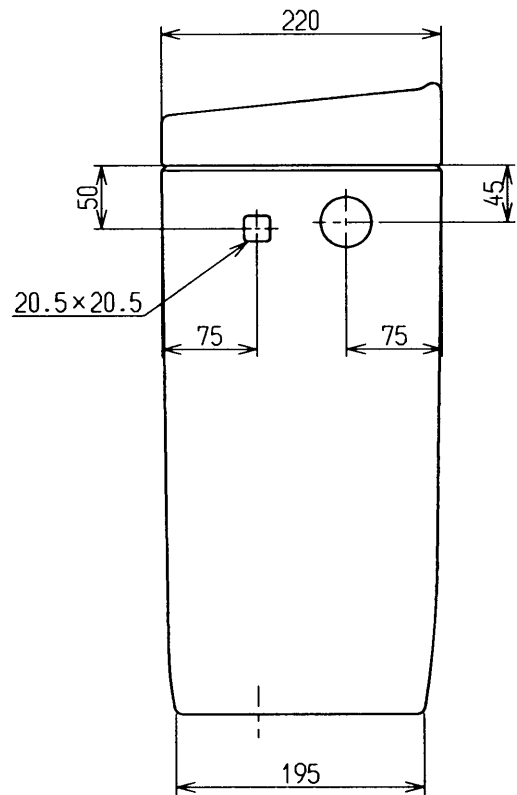
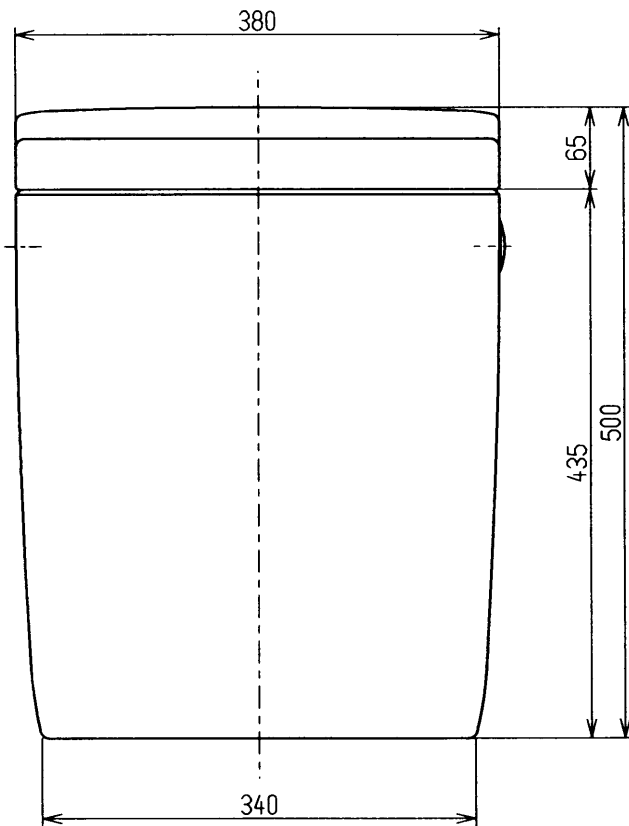
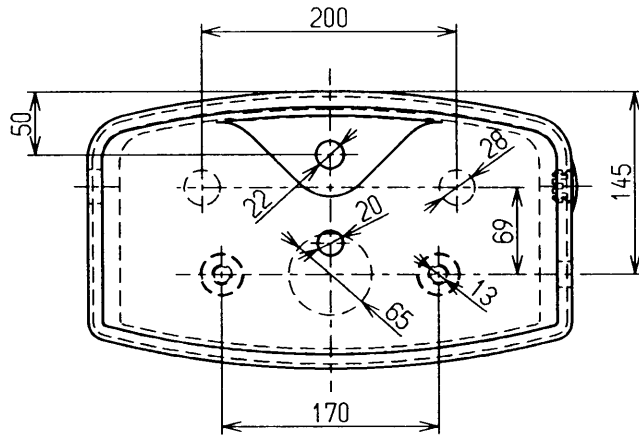


生産中止図面

2004/11

〈付属品〉
穴ふさぎふた × 1



東陶機器株式会社



単位

mm

名称

寒冷地用防露式
手洗付密結形ロータンク

製図

検図

日付

尺度

図番

山田

大西

甲申

00.05.16

1:6

備考

S791BF