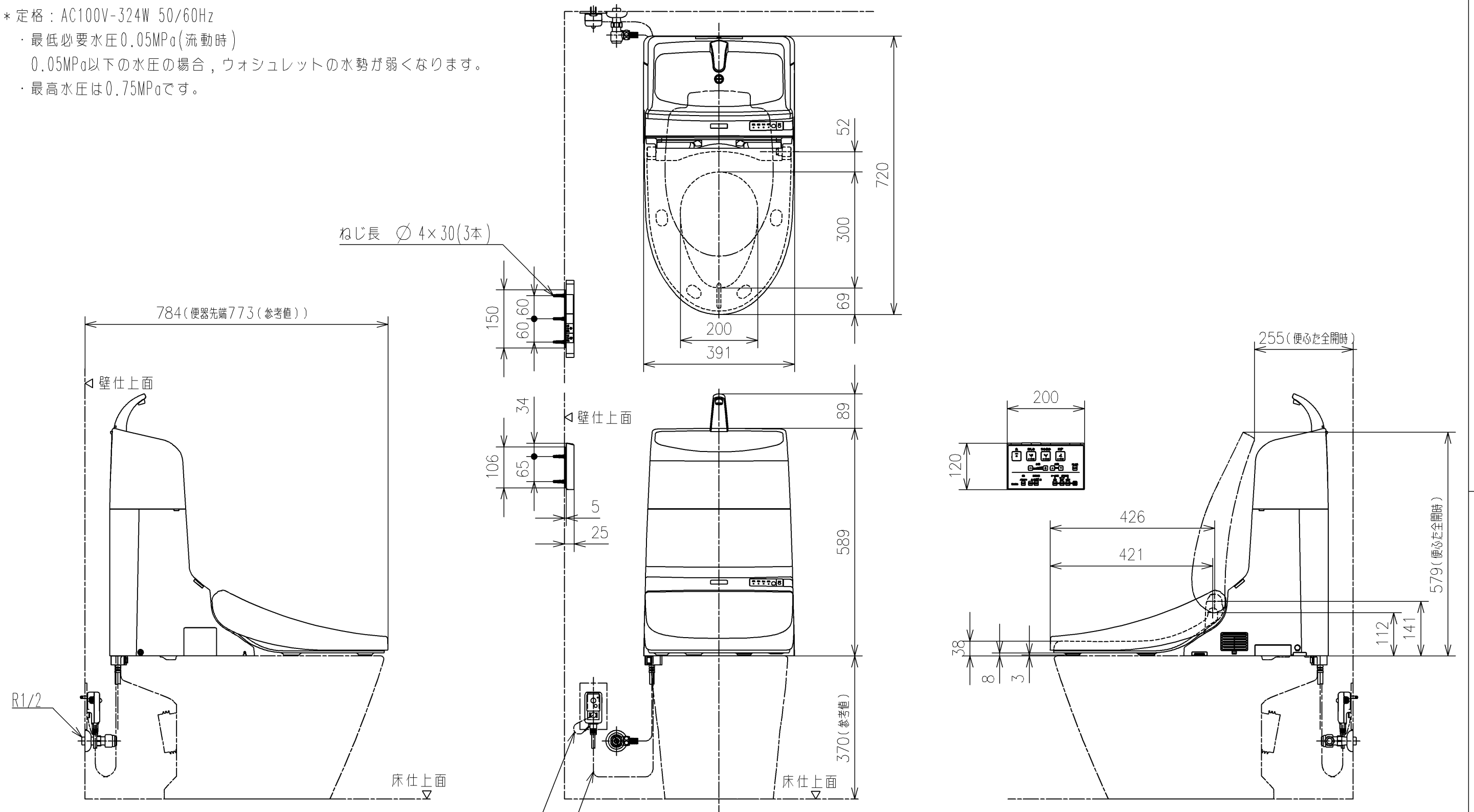


* 定格 : AC100V-324W 50/60Hz

- ・ 最低必要水圧0.05MPa(流動時)
0.05MPa以下の水圧の場合, ウォシュレットの水勢が弱くなります。
- ・ 最高水圧は0.75MPaです。



TOTO			単位 mm	名称 ウォシュレット一体形取替機能部
製図 谷口成	検図 加藤健 高田哲	日付 21-03-11	尺度 1 : 10	品番 TCF923
備考 CS963BP				図番/ビジョン -