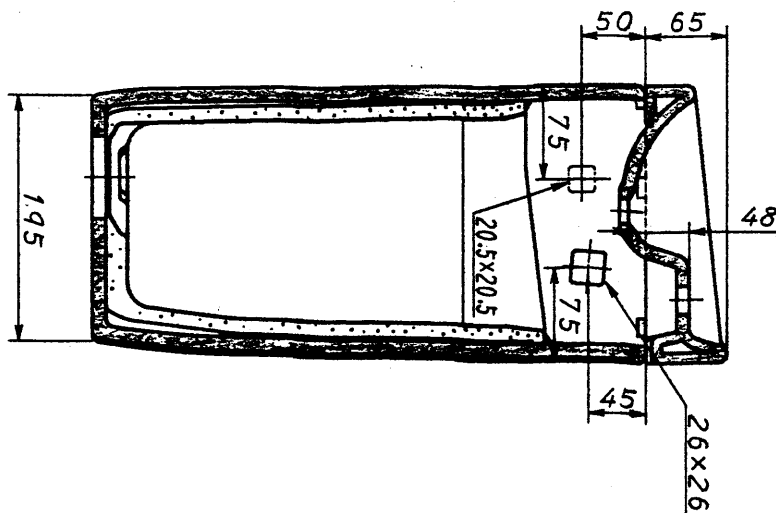
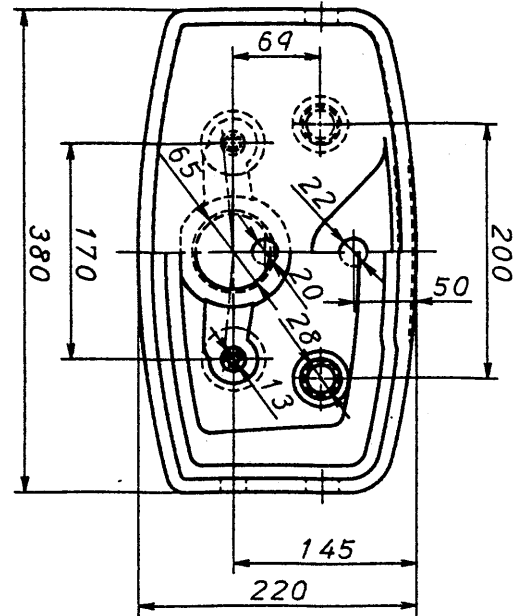
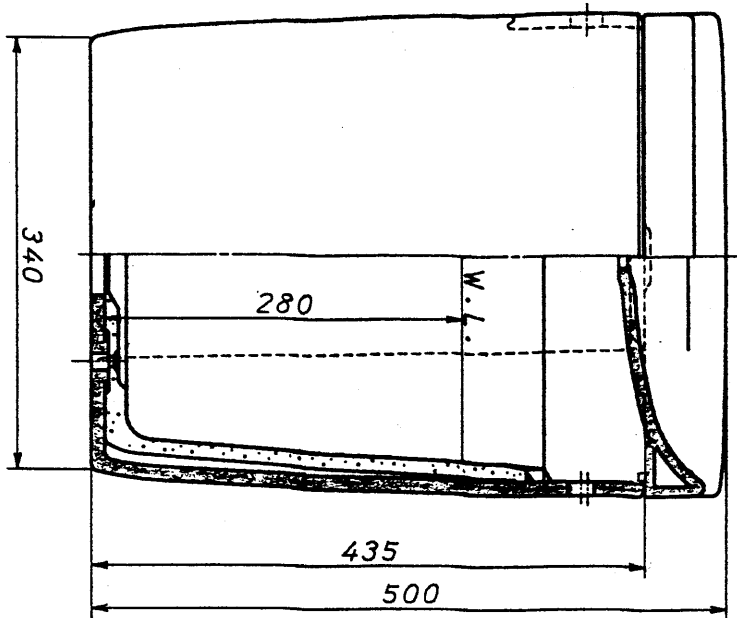


生産中止図面

1998/06



東陶機器株式会社		三角法	単位	名称 寒冷地用防露式手洗付 密結形ロータンク
製 金 納	機 緒 方	日付	尺 1:6	
		H6.9.12		品番 S791BF X