

生産中止図面

2020/12

電源 AC100V-324W 50/60Hz

最低必要水圧0.05MPa(流動時)

0.05MPa以下の場合、ウォシュレットの水勢が弱くなります。

・最高水圧は0.75MPaです。

*給排水位置が適切でないと、止水栓が製品に干渉することがあります。

*製品背面に電源を設けしないでください。

コンセントが製品と干渉し、抜き差しができない場合があります。

*電源コンセントは水や小水がかからない位置に設置してください。

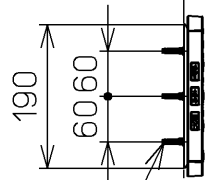
また、壁給水の真下部に電源コンセントを設置したり、給水用ホースと電源コンセントを接触させないでください。感電・発火の原因になります。

*本体左右側面は、給水フィルター・脱臭フィルターお手入れ時の

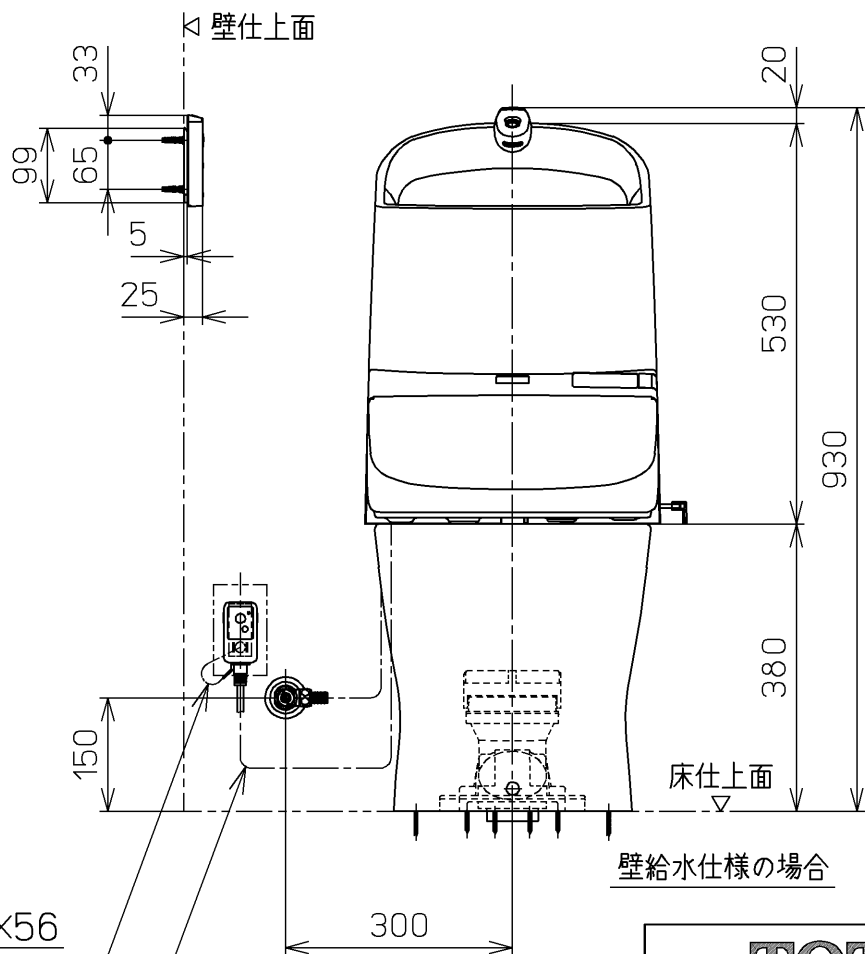
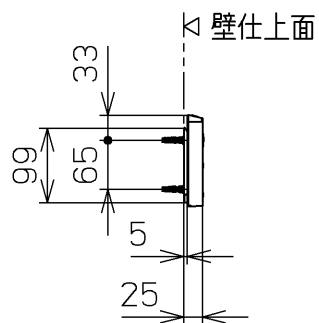
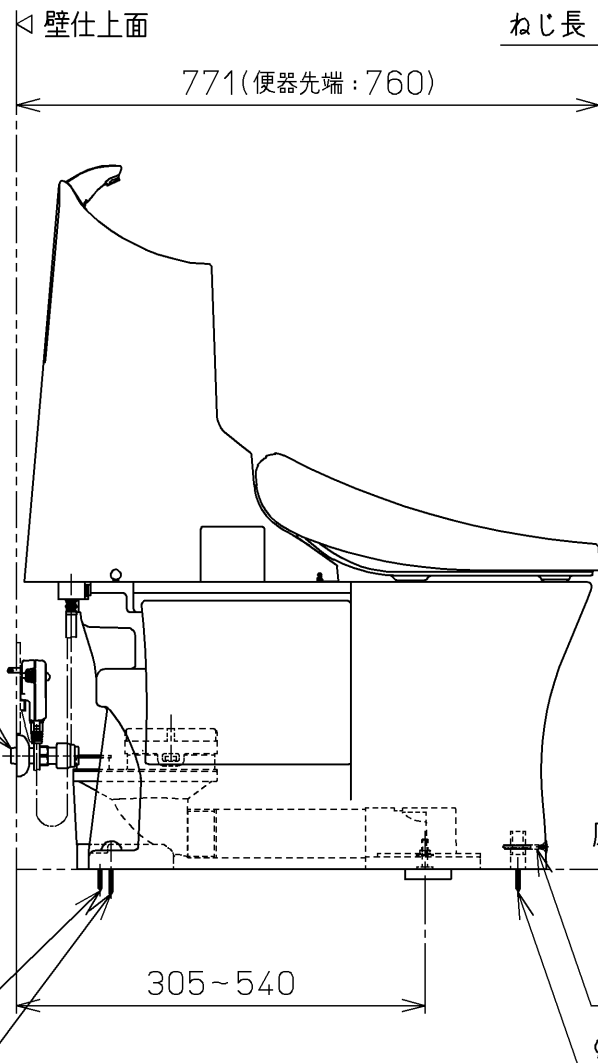
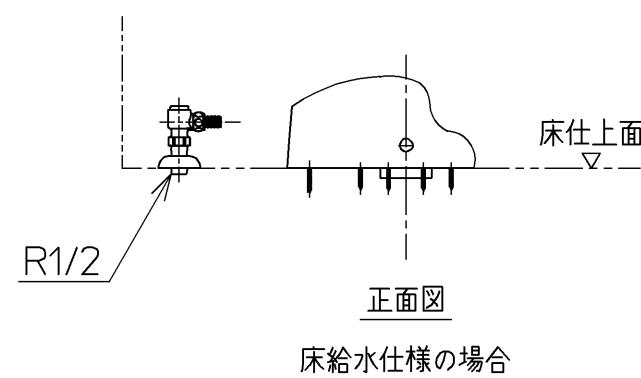
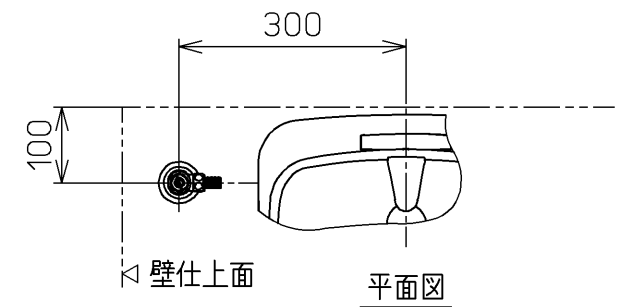
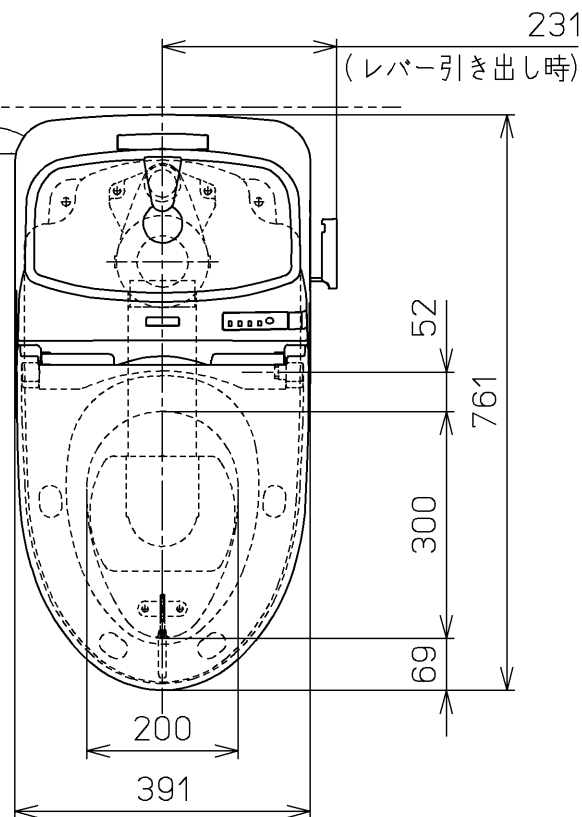
取りはずしなどのため、150mm以上の空間を確保してください。

注1：立て配管などがある場合は、立て配管などから150mm以上の空間を確保してください。

※1：便ふた全開でお掃除リフト時

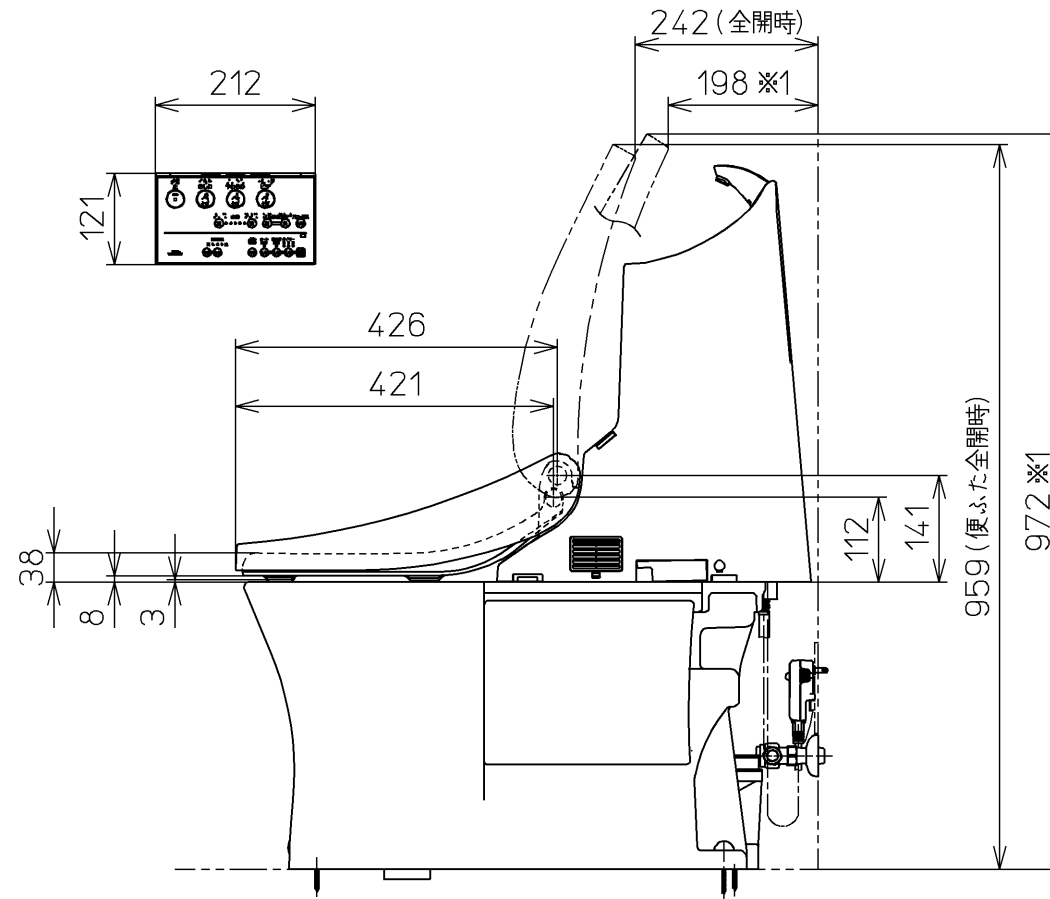


ねじ長 $\phi 4 \times 30$ (3本)



壁給水仕様の場合

電源コード L=1000
アース線 L=200



TOTO		単位 mm	名称
製図 檜原	検図 高祖 松下博	日付 14-03-10	ウォシュレット一体形 便器
備考 GG1-800 一般地・流動兼用、S排水 リモデルタイプ			品番 CES9313ML
			図番 CES9313ML=A0100