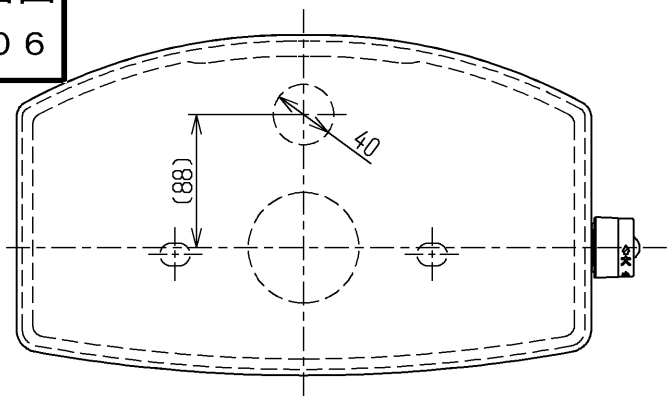


生産中止図面

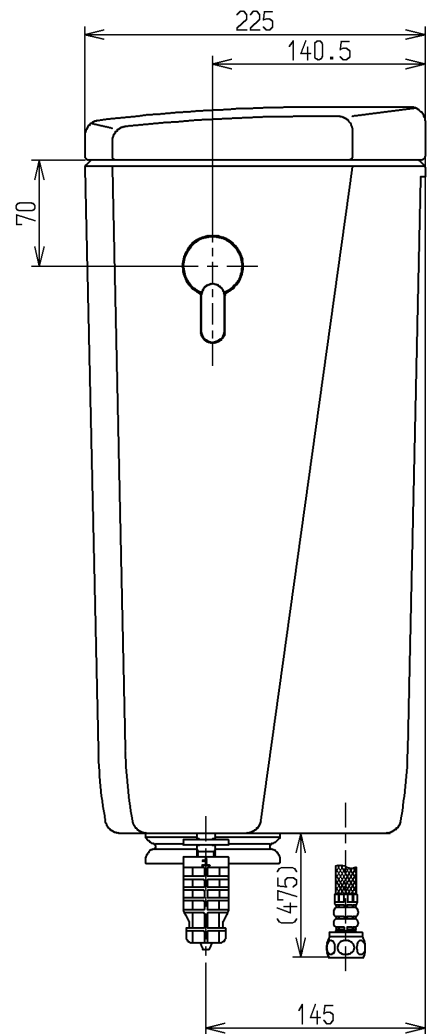
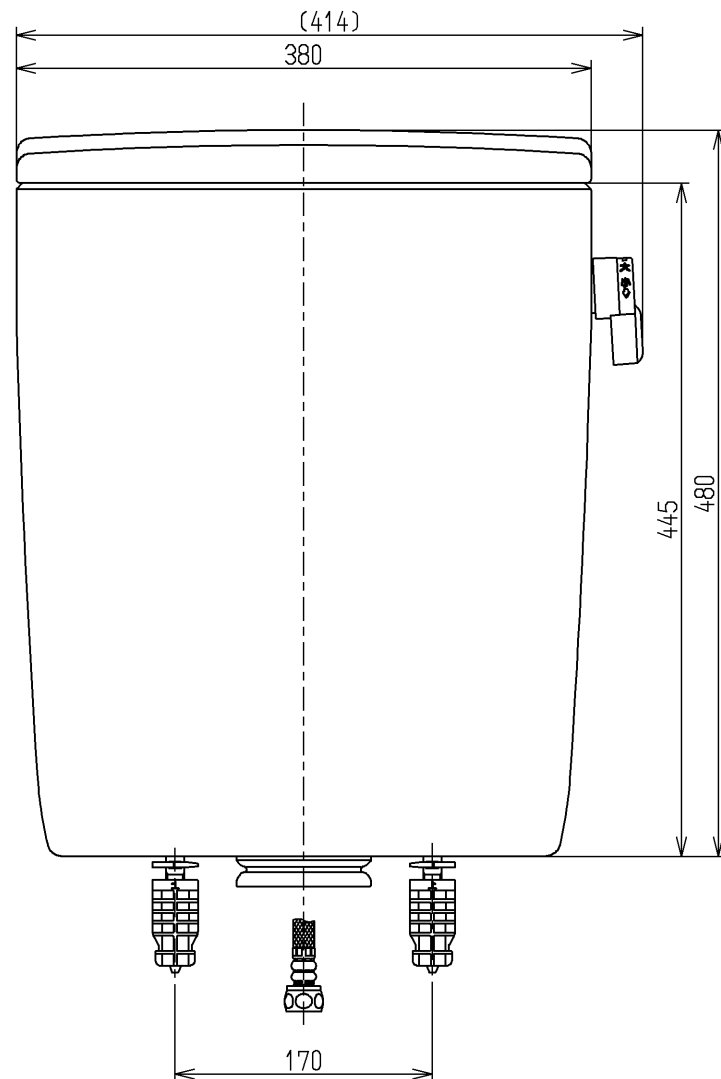
2017/06



<付属品>

レバーハンドル × 1

取付金具 × 1



※ 当該品は「セフィオンテクト品」標準ですが、ディープカラー3色 (#DB9, #DR9, #N5) のみ「セフィオンテクトなし品」となります。

TOTO			単位 mm	名称
製図 植木	検図 米	日付 新川	尺度 1:5	防露式密結形ロータンク
備考				図番 SH30BAK