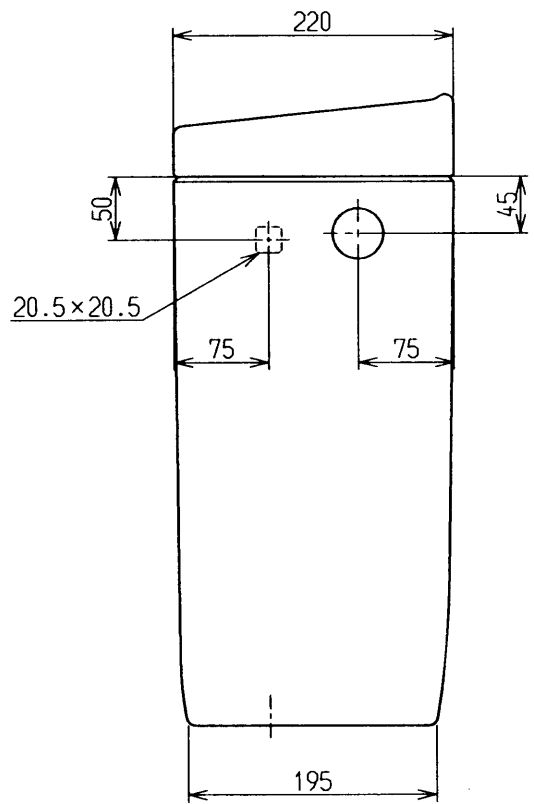
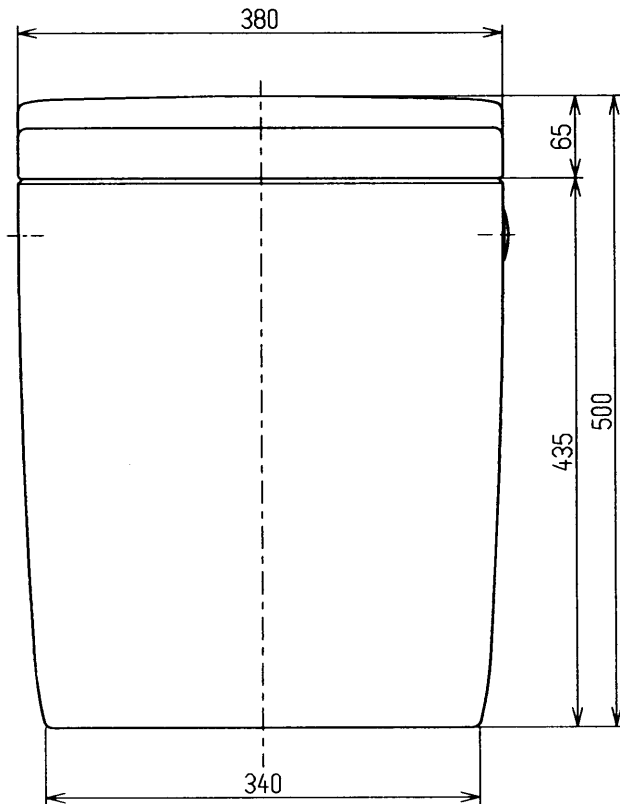
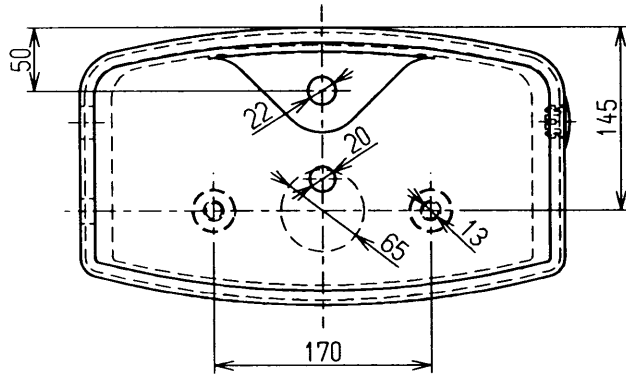
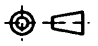


生産中止図面

2004/11

〈付属品〉
穴ふさぎふた × 1



東陶機器株式会社			単位 mm	名称
製図 山田	検図 大西	日付 00.05.16	尺度 1:6	防露式手洗付密結形ロータンク
備考				図番 S791BJ