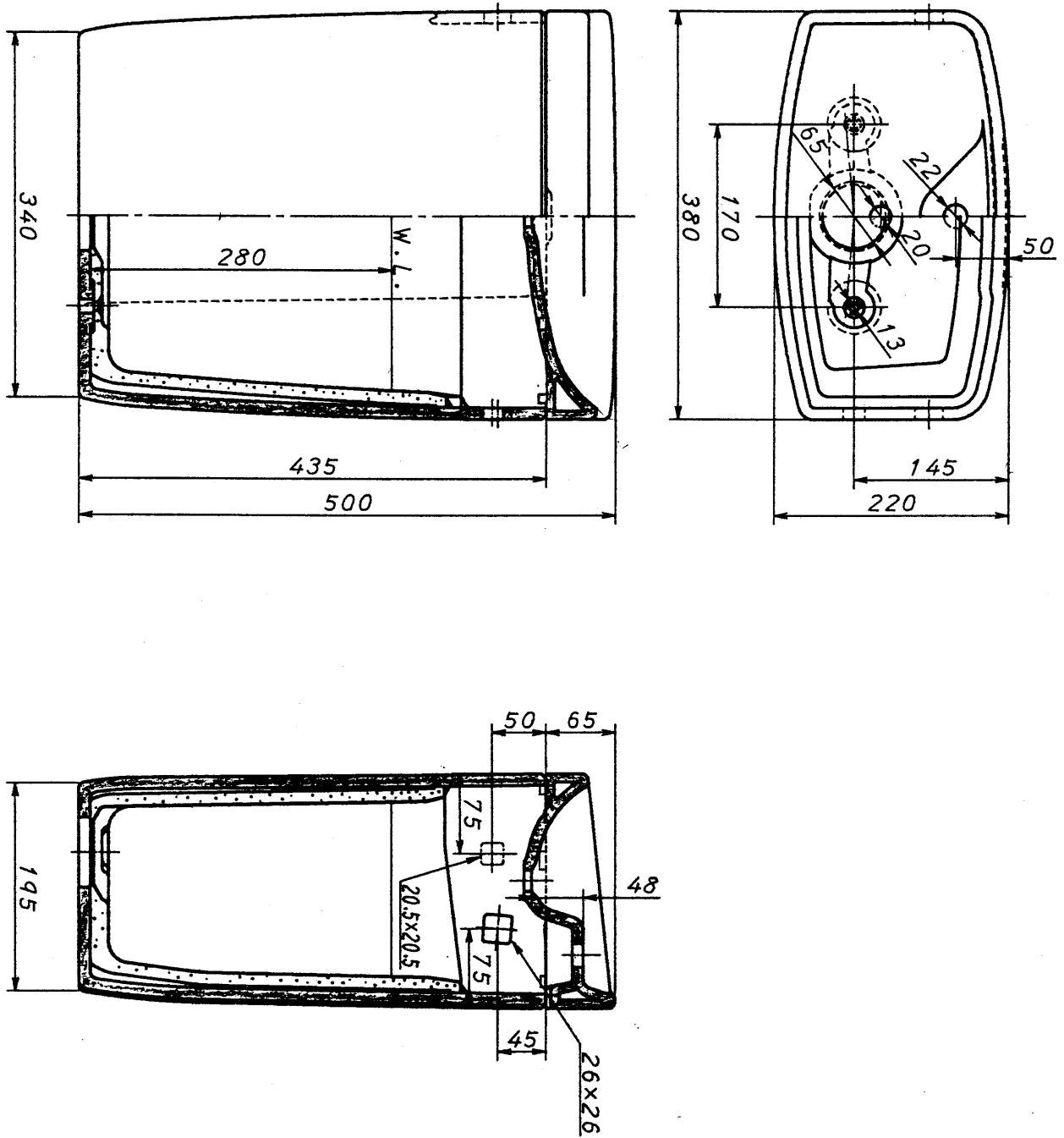


生産中止図面

1998/06



東陶機器株式会社		三角法	単位	名称
製図	校閲	日付	尺貫	防露式手洗付密結形ロータンク
金納	緒方 栢末	H6.9.12	1:6	品番
備考				S791BX