

生産中止図面

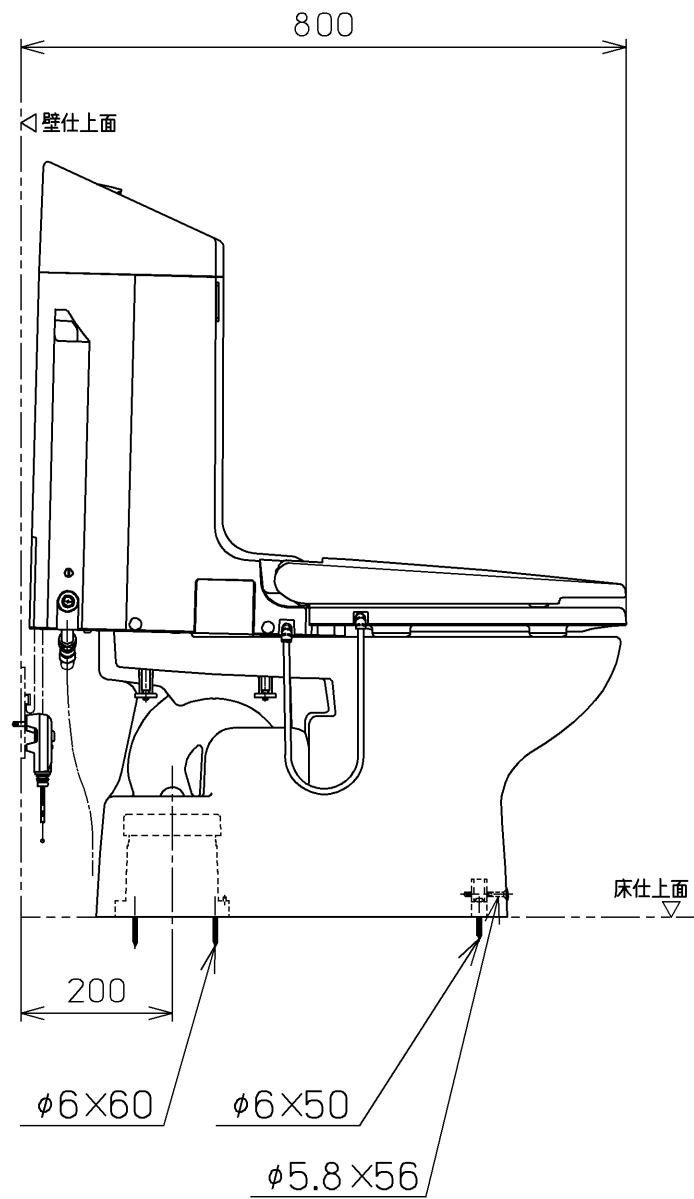
2017/02

<特殊内容>

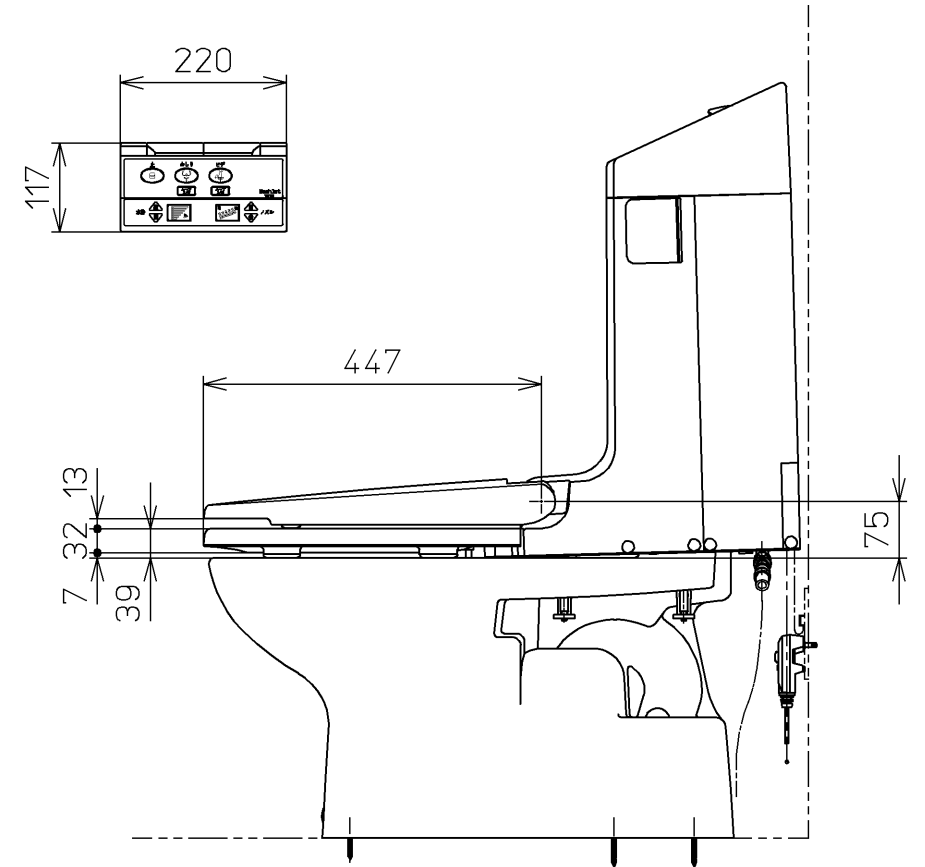
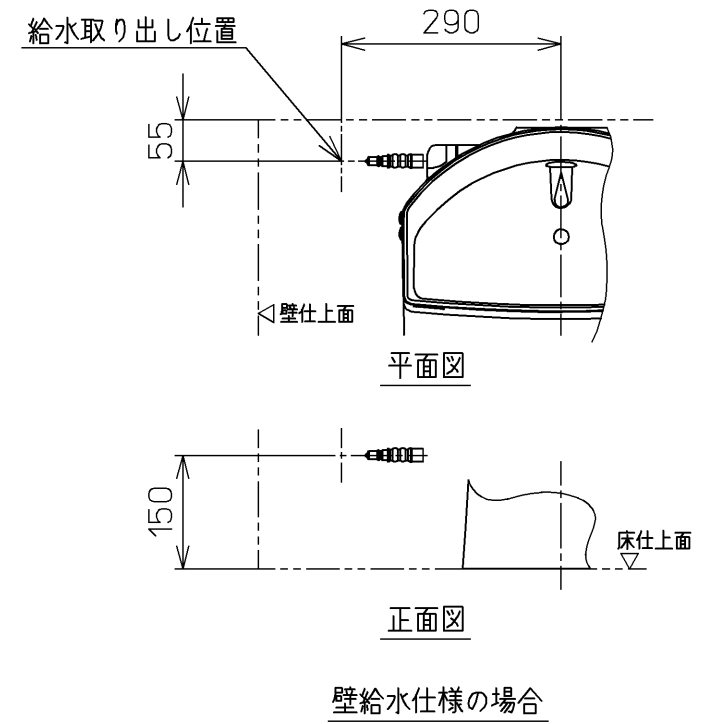
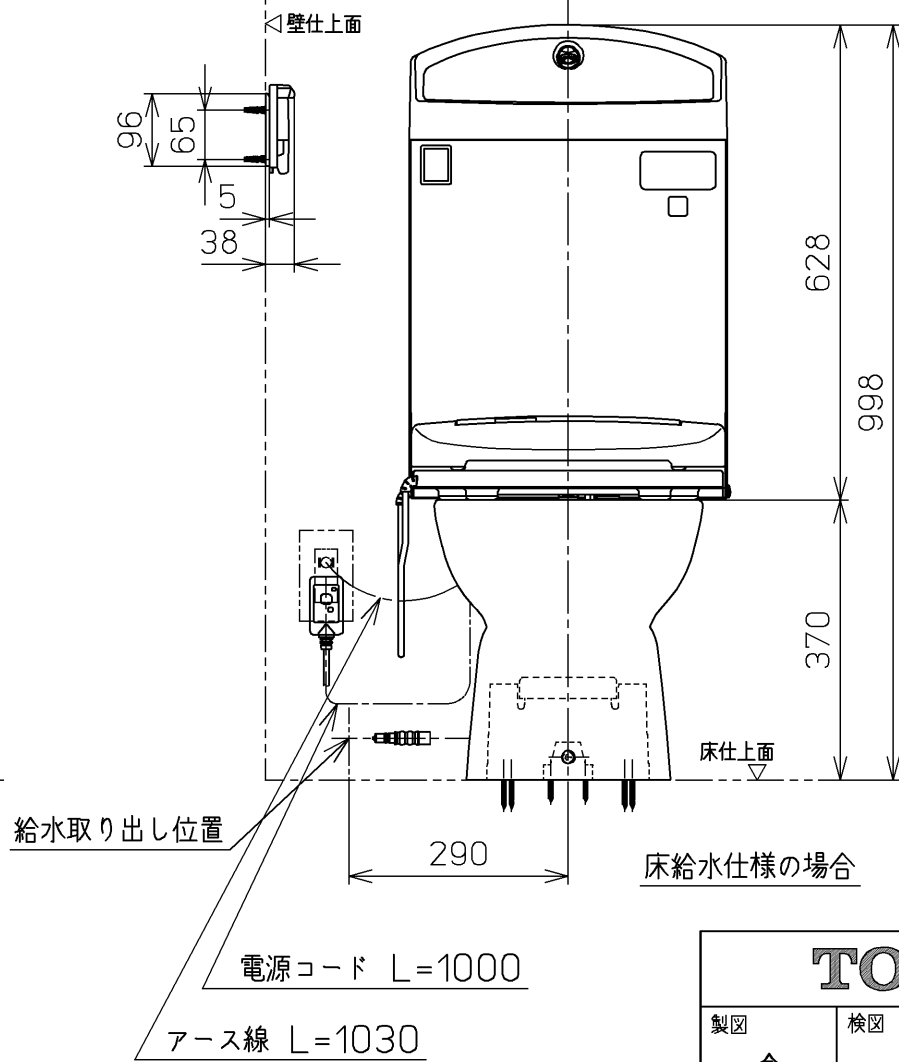
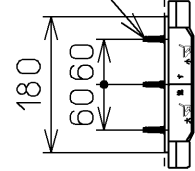
1.AHS対応品

※給水金具(止水栓)を削除したもの

*定格: AC100V-568W 50/60Hz



ねじ長 φ4×30(3本)



TOTO			単位 mm	名称 ウォシュレット一体形 便器
製図 今川	検図 藤原 中山	日付 05-01-17	尺度 1 : 10	品番 CES9011BLERT27
備考 サイホン式防露便器 壁・床共通給水仕様		機能部: TCF9011LERV27 陶器部: CS87BU		図番 CES9011BLERT27_A1000
A3		ページNo. 1-1		(改)