

生産中止図面

201※定格: AC100V-359W 50/60Hz

- ・最低必要水圧0.05MPa(流動時)
- ・0.05MPa以下の場合、ウォシュレットの水勢が弱くなります。
- ・最高水圧は0.75MPaです。

注1: 左給水専用です。

注2: 75, 100塩ビ管(VU, VP75・100)共用

塩ビ管の排水ソケットとの接合: 床上60±5mm

*給排水位置が適切でないと、止水栓が製品に干渉することがあります。

*水抜栓立ち上げ位置は、製品と干渉しないようご注意ください。

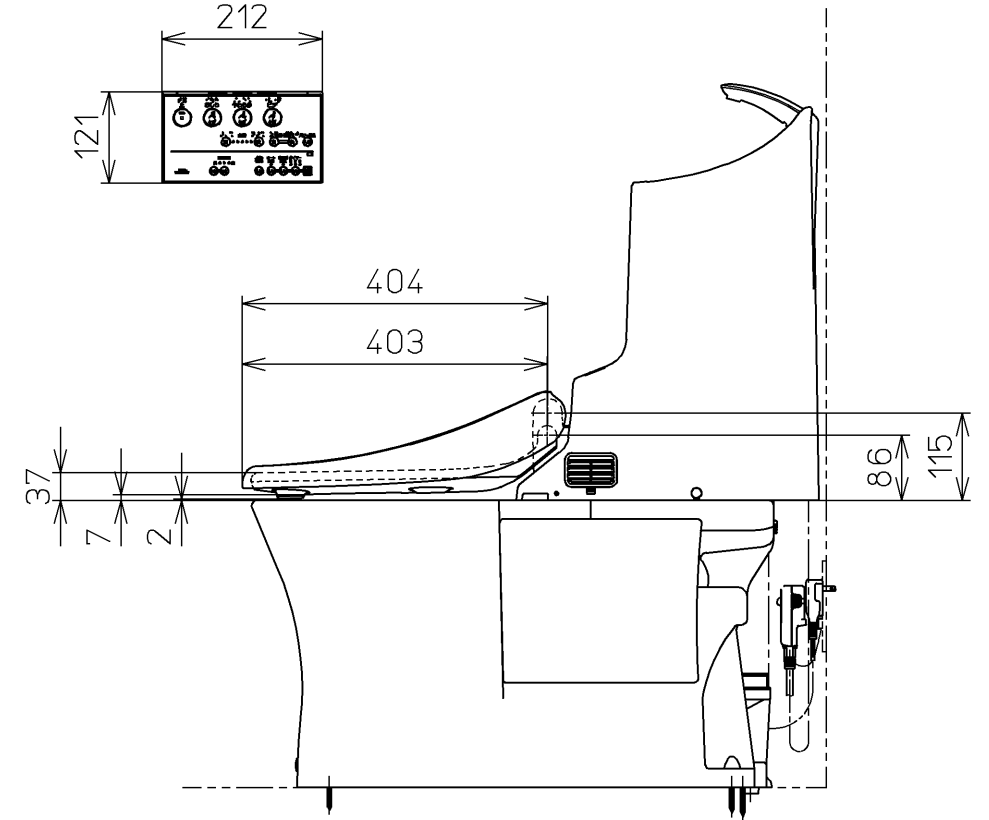
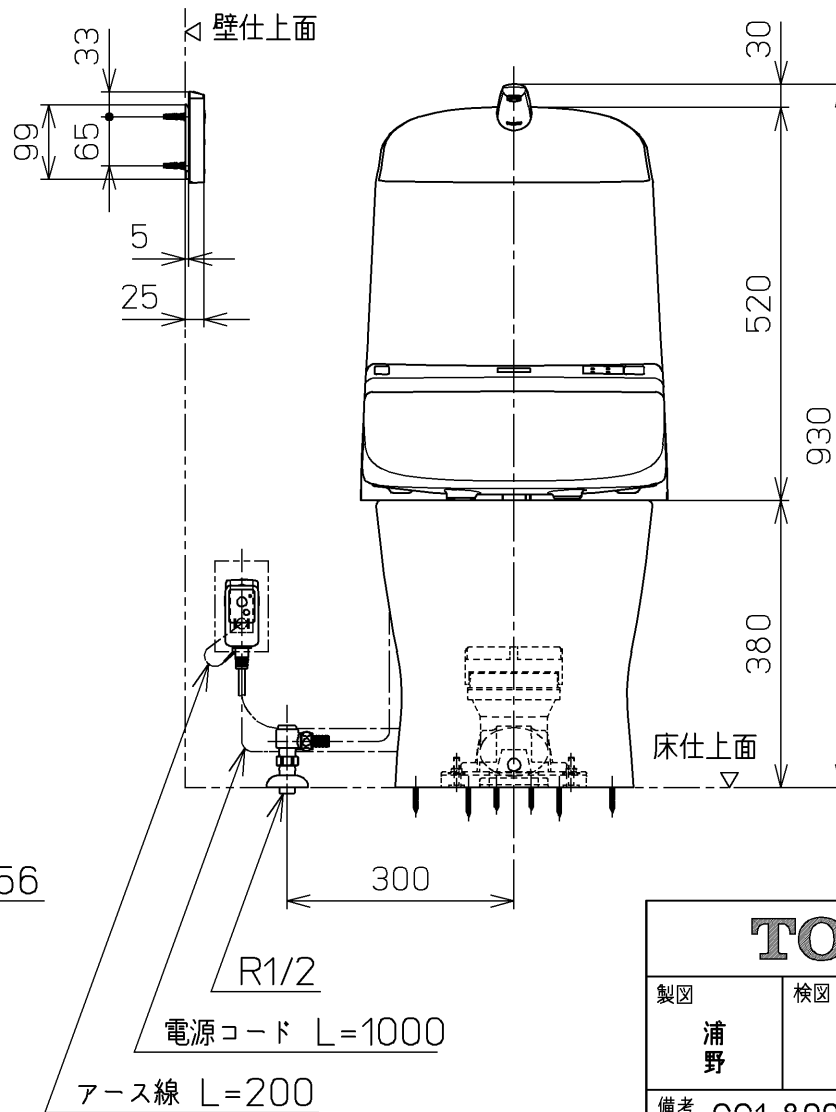
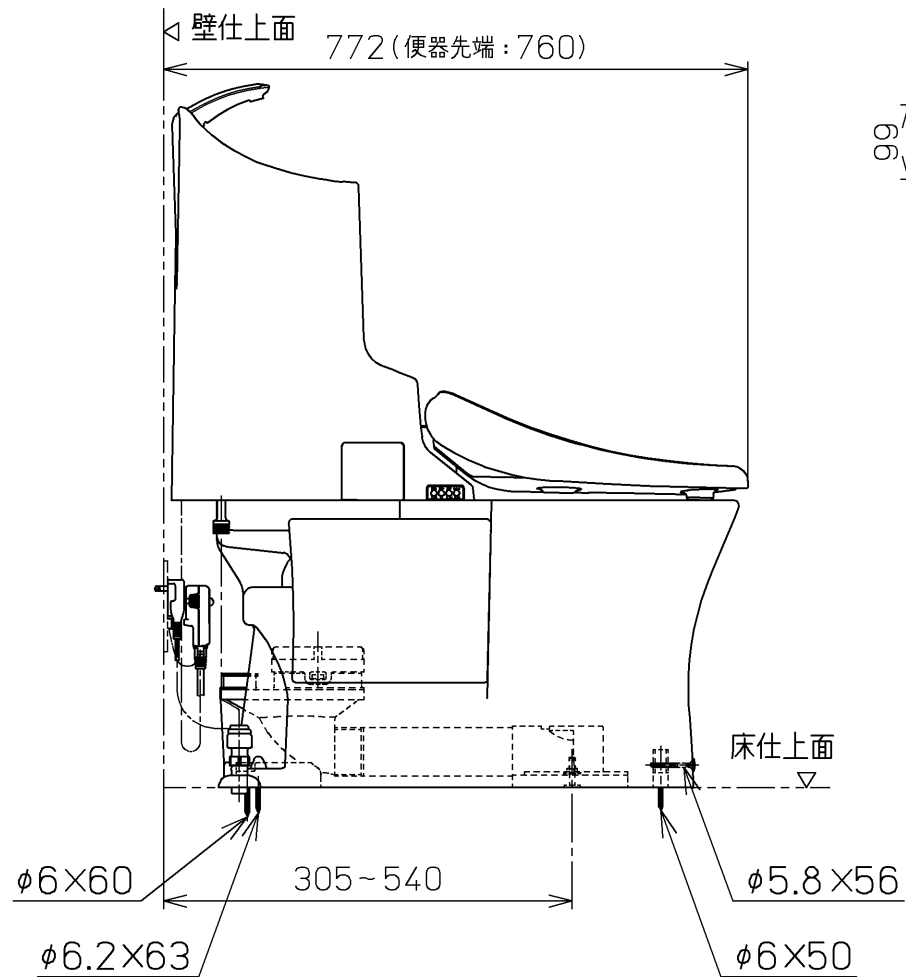
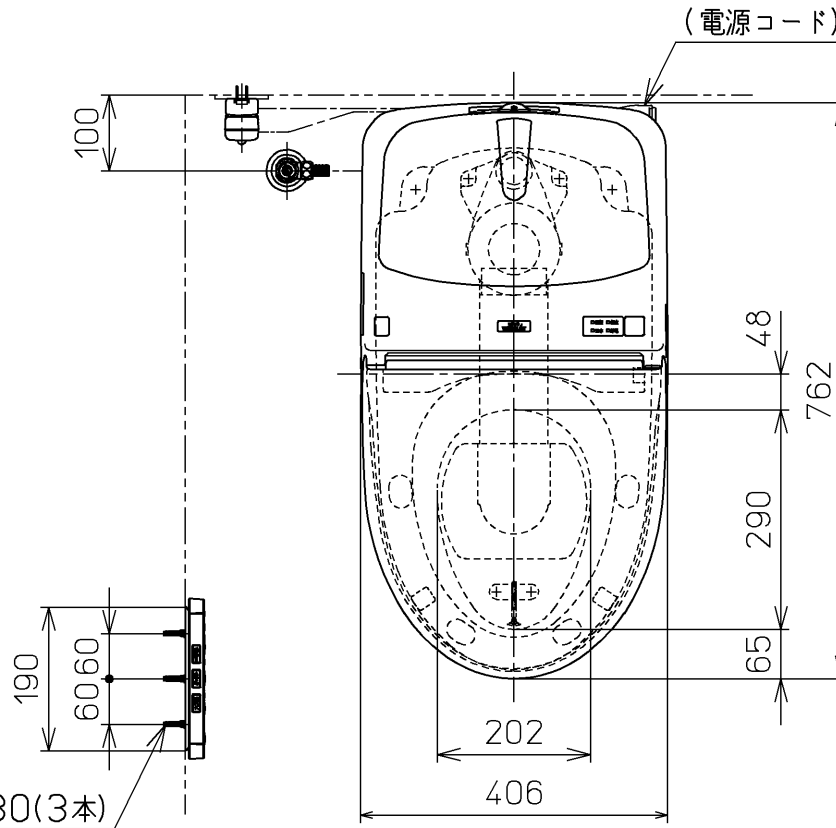
*製品背面に電源を設けないでください。

コンセントが製品と干渉し、抜き差しができない場合があります。

*電源コンセントは水や小水がかからない位置に設置してください。

また、給水用ホースと電源コンセントを接触させないでください。

感電・発火の原因になります。



TOTO		単位 mm	名称
製図 浦野	検図 田代 秋吉	日付 10-05-24	ウォシュレット一体形 便器
備考 GG1-800 寒冷地(ヒーター水抜き), S排水 リモデルタイプ			品番 CES9311HML
			図番 CES9311HML=A0105