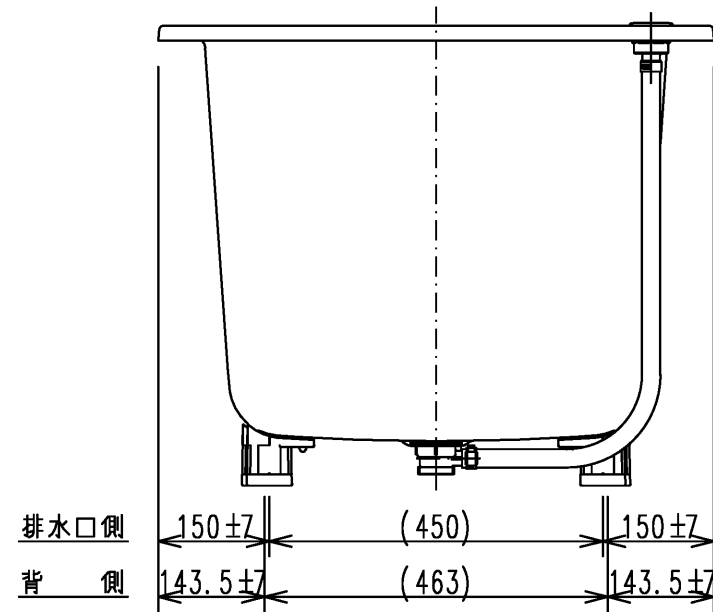
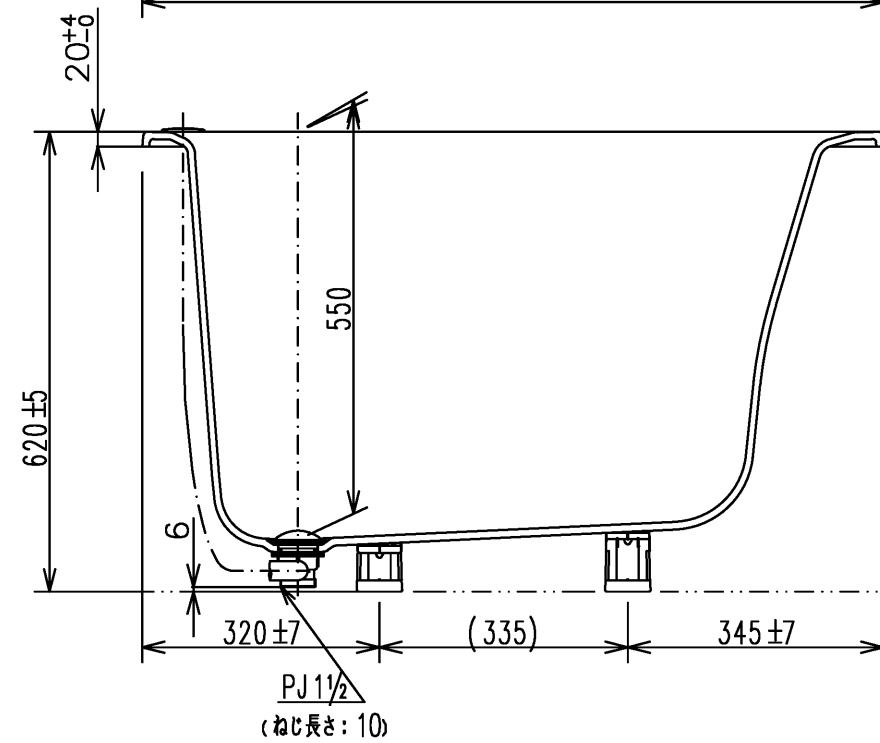
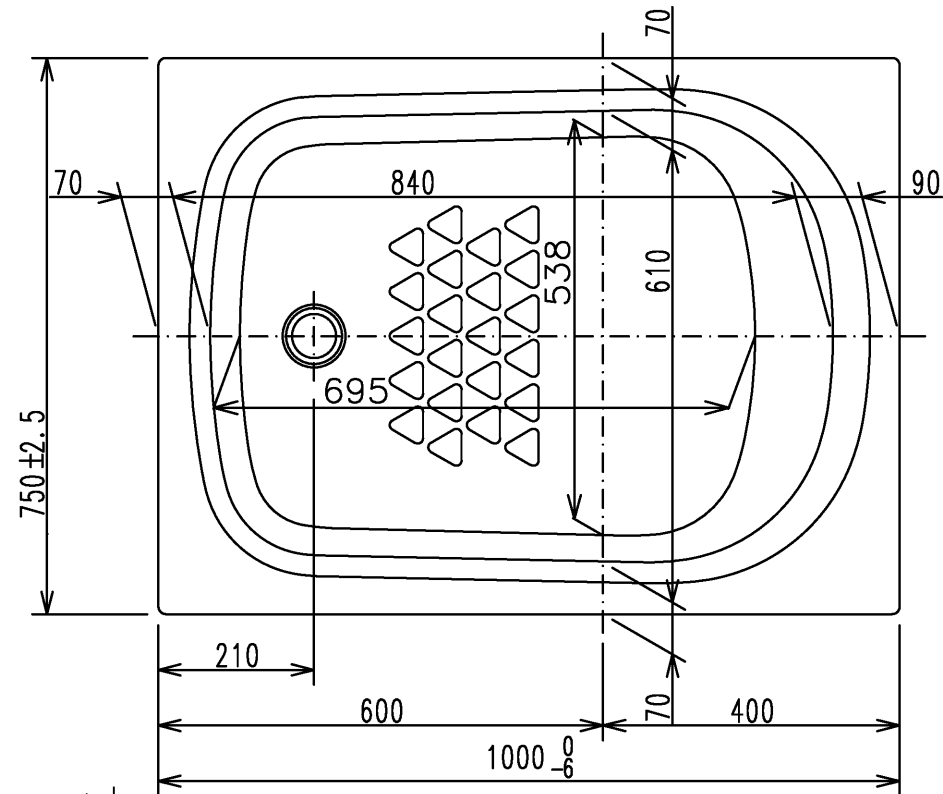


色番	色彩	備考
M2	ムーンホワイトN	
M3	ムーンピンクN	
M6	ムーングリーンN	
M5	ムーンブラウンN	



< 特殊点 >

1. 排水仕様変更 (間接排水 → 直間兼用排水)
2. 全高変更 20 mm アップ (600 → 620)

図名 和洋折衷エプロンなし ネオマーバス (1000サイズ)				尺度 1:10
				図番 PNS1000LJ T930
年月日 2026.4.1	製図 中田	検図 林堂 三上	TOTO	