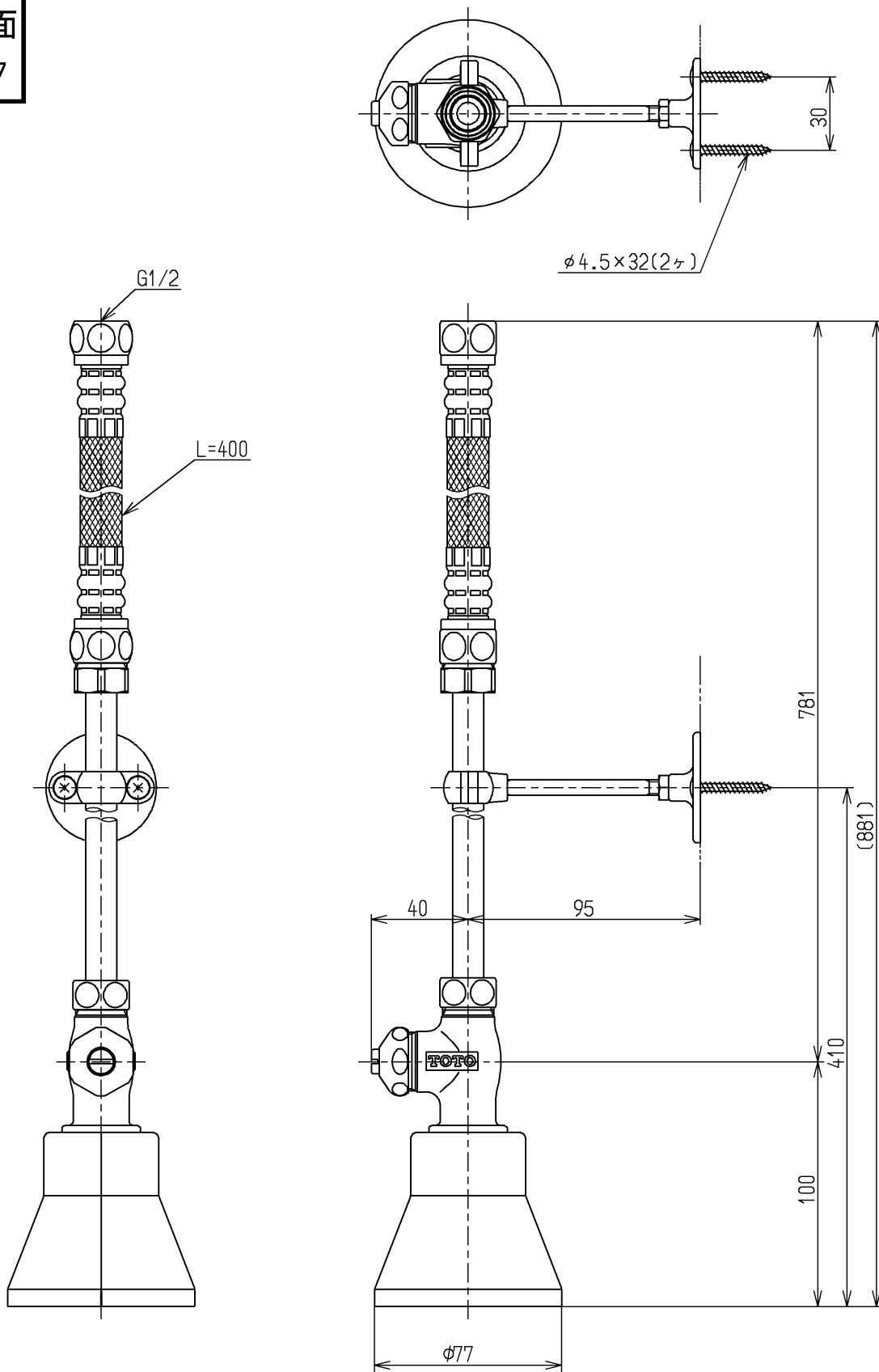


生産中止図面

2004/07



AHS対応止水栓

水道法適合品

			単位	名称
			mm	
製図	検図	日付	尺度	図番
末次	白石 稲富	榎 04.07.02	1:2.5	
備考				TN901B10RX