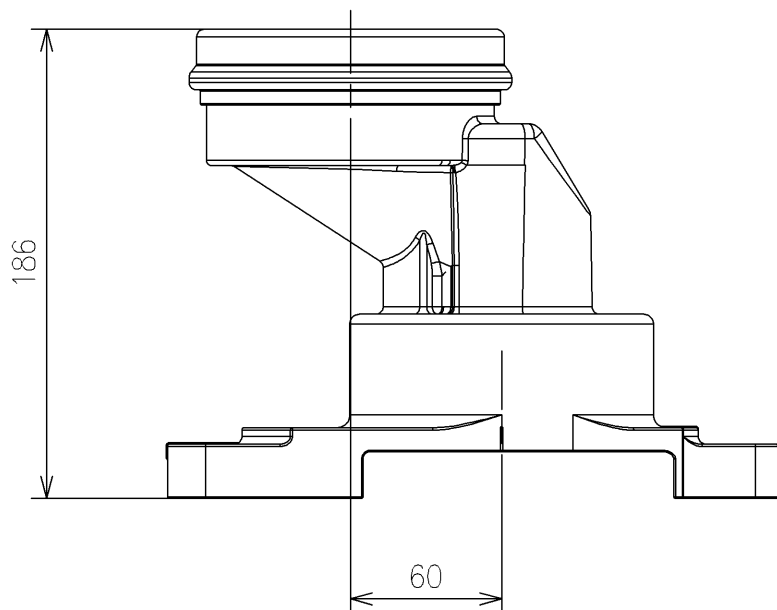
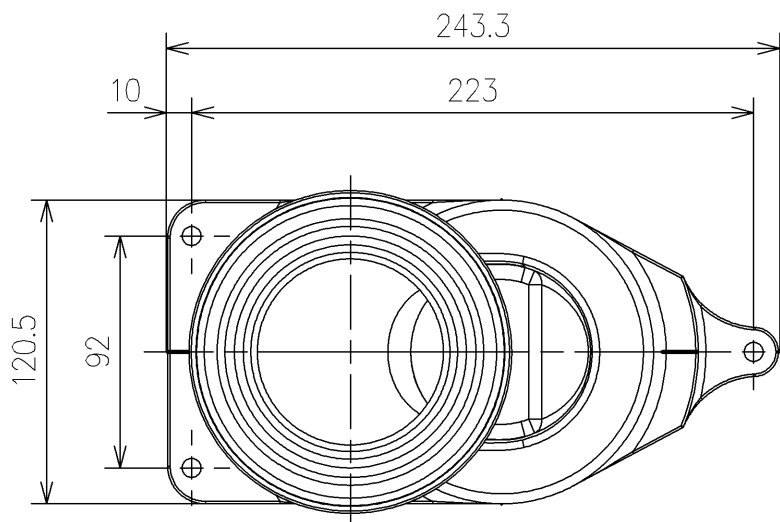


<付属品>

- 固定具類 (便器前固定、排水ソケット用) × 1
- 固定具類 (便器後固定用) × 1
- 施工説明書 × 1
- 位置決めシート × 1



|             |                    |            |              |                     |                               |
|-------------|--------------------|------------|--------------|---------------------|-------------------------------|
| <b>TOTO</b> |                    | UNIT<br>mm | SCALE<br>1:3 | DATE<br>2020-Mar-27 | DRAWN<br>ryuichi.yonemura     |
| TITLE       | 床排水ソケット            |            |              |                     | CHECKED<br>masayuki.hayashi   |
|             | FLOOR DRAIN SOCKET |            |              |                     | APPROVED<br>masahiro.shinkawa |
| REMARKS     |                    |            |              |                     | ITEM NUMBER<br>HP497          |