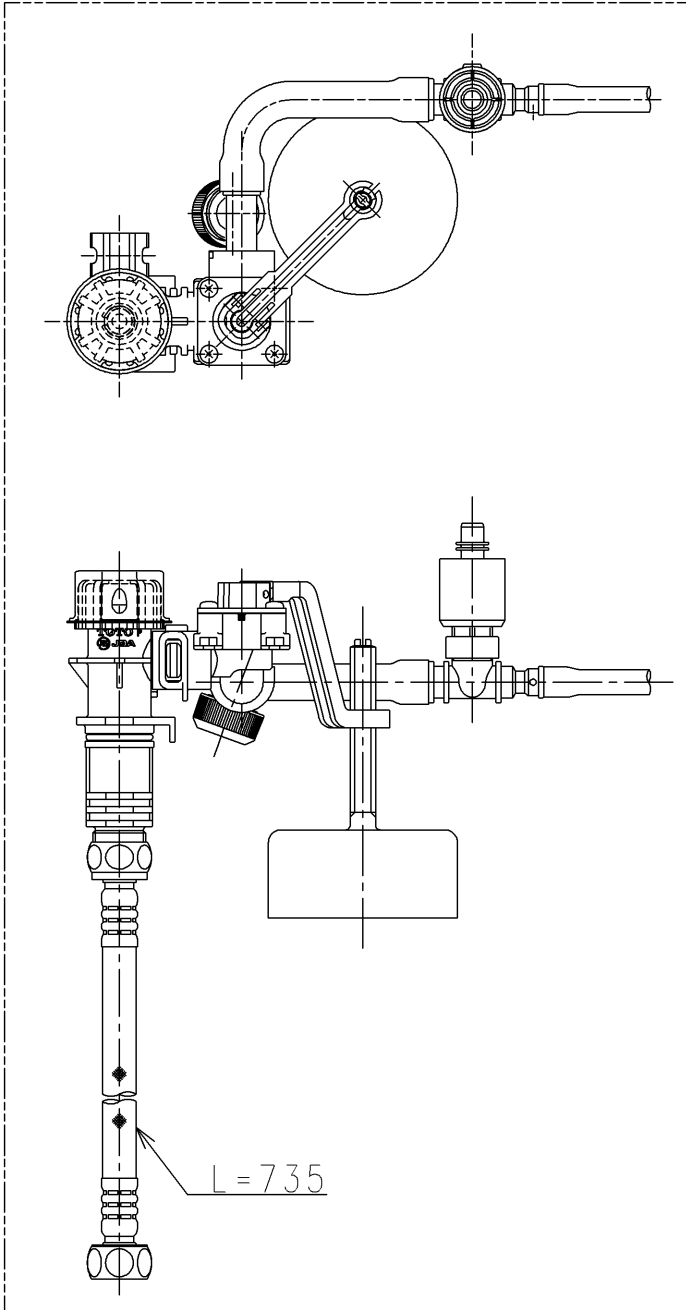
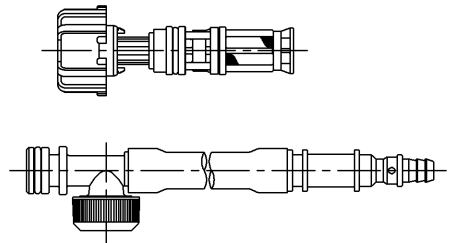


<梱包数>

立形ロータンク用ボールタップ13 (JIS) ×1  
 手洗無変更ユニット ×1  
 施工説明書 ×1



1ヶ



手洗無変更ユニット

1ヶ



(縮尺:フリー)

1ヶ

			単位	mm	名称	立形ロータンク用ボールタップ13
			製図	検図	日付	尺度
米	稲垣 新川	19/05/15	1:3		図番	HH06023Z=D2
備考 寒冷地水抜き用、手洗付/なし兼用、左給水					ページNo	1/1 (改)