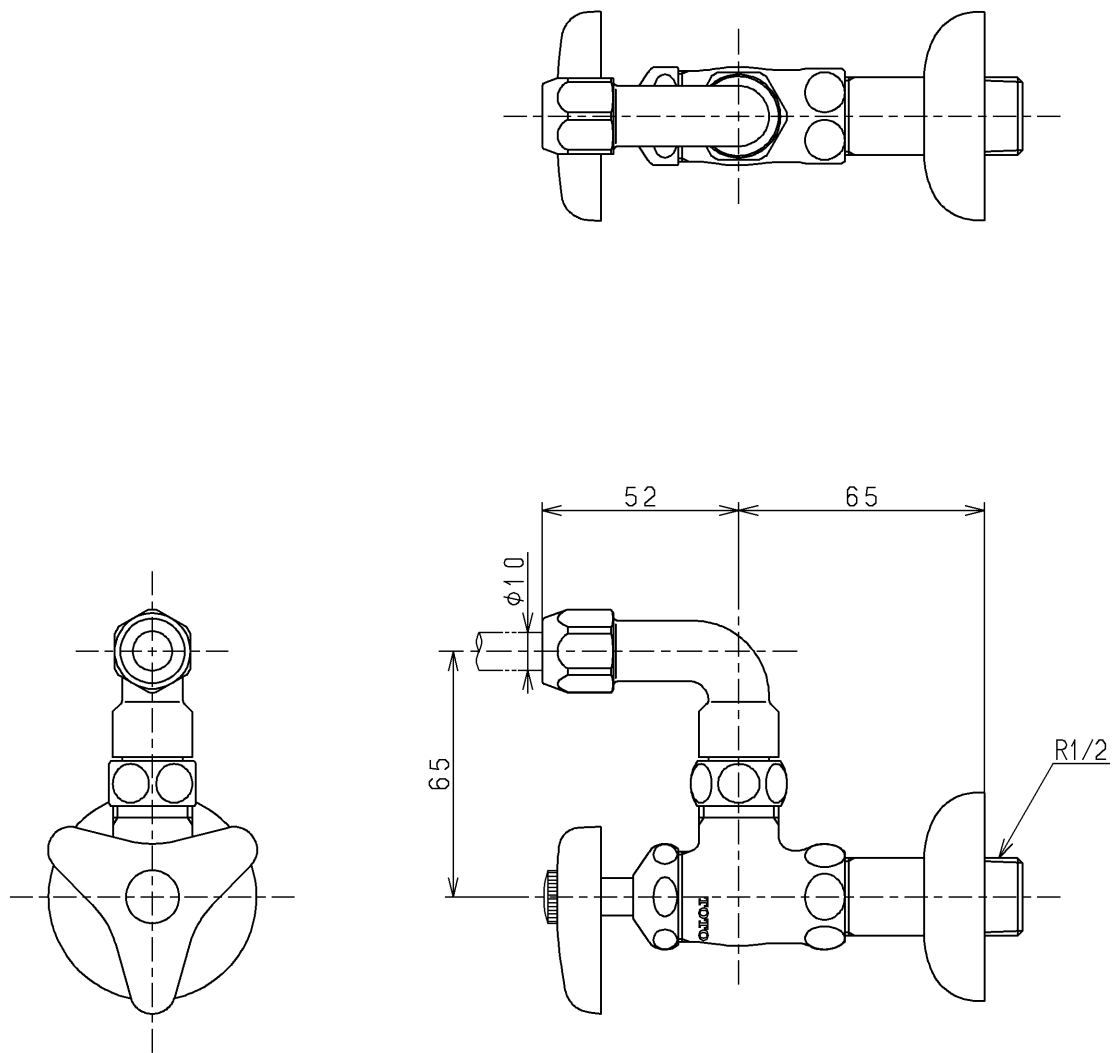
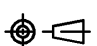


生産中止図面

1998/10

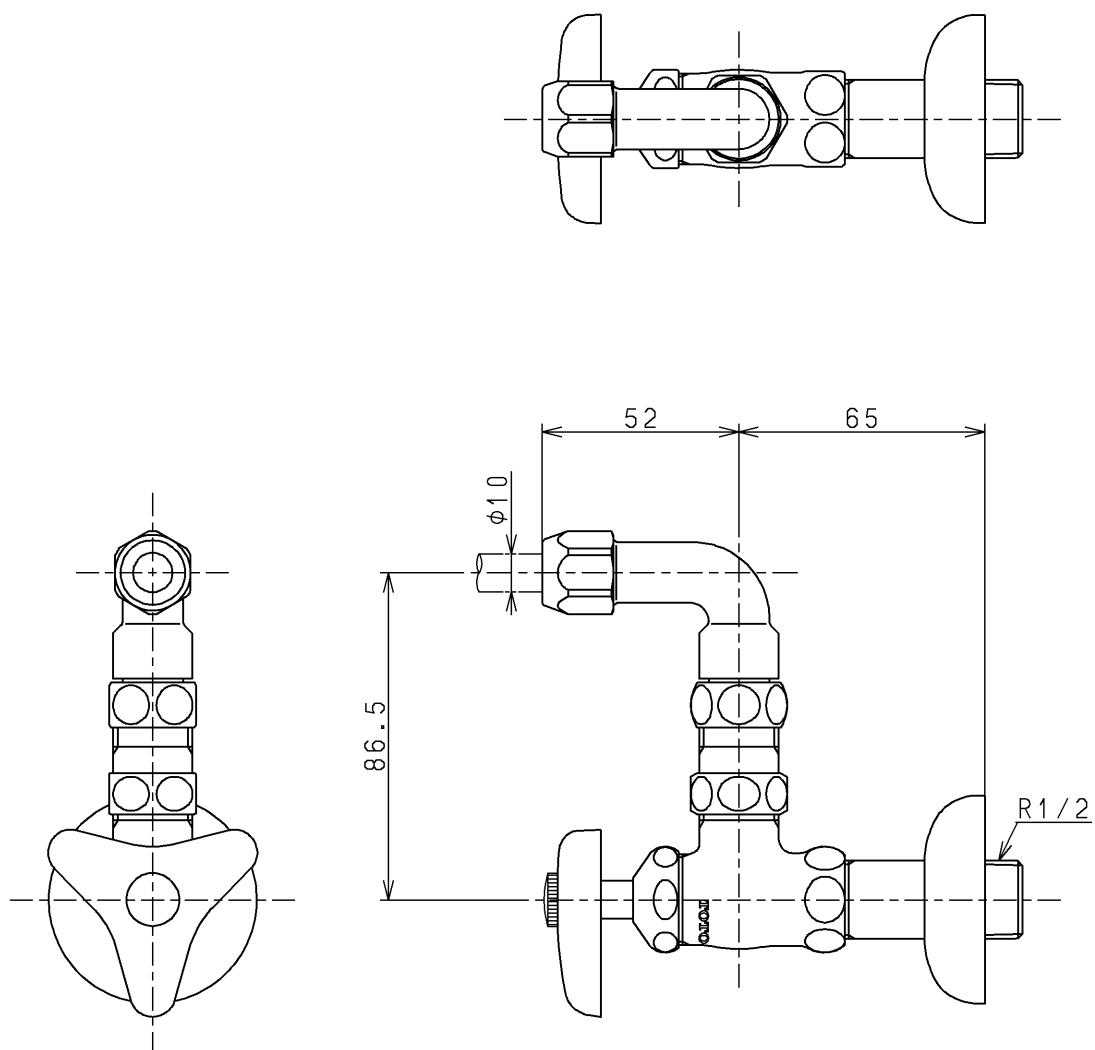


(1/2)

TOTO			単位 mm	名称 アングル形止水栓13
製図 岩中	検図 櫻井 ×	日付 98. 9.23	尺度 1 : 2	(JIS)
備考				図番 TL906C2

生産中止図面

1998/10



ML31,33(キャビネット)仕様でのセルフリング式洗面器の場合

(2/2)

TOTO			単位 mm	名称 アングル形止水栓13
製図 岩中	検図 櫻井 ×	日付 98. 9.23	尺度 1:2	(JIS)
備考				図番 TL906C2