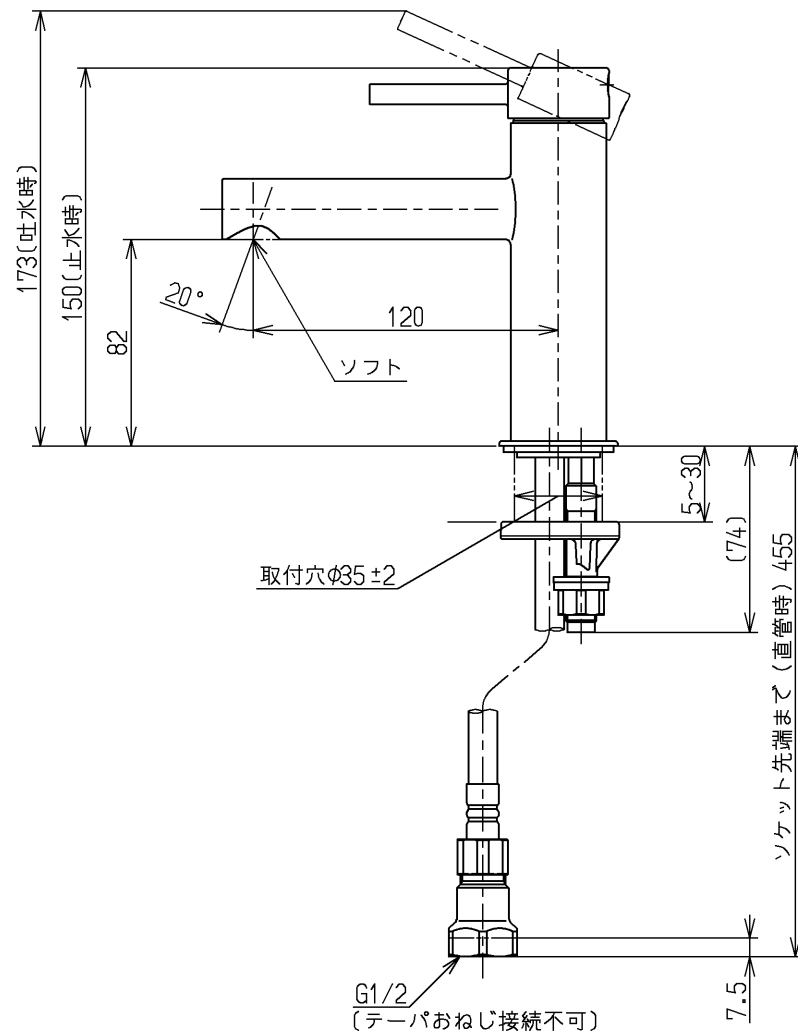
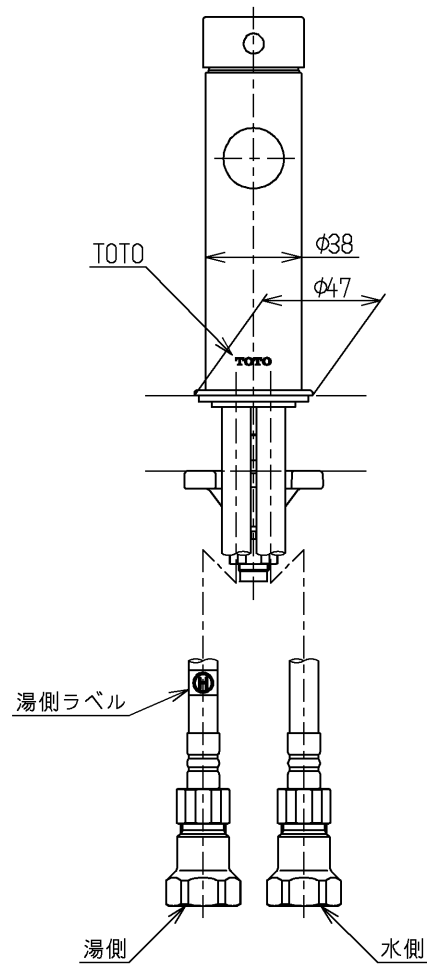
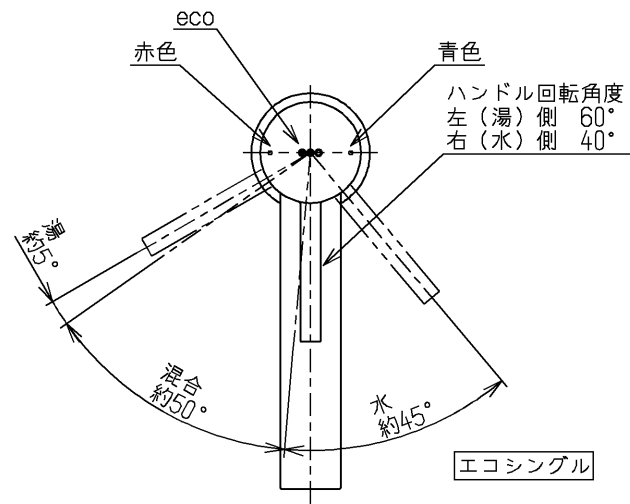


生産中止図面

2016/12



用途		仕様
給水圧力	最低必要水圧	0.05MPa(流動時)
	最高水圧	0.75MPa(静止時) ※快適にお使いいただくためには、0.2MPa程度の圧力をおすすめします。
使用可能水質	水道水または飲用可能な井戸水	
使用環境温度	-20~40℃(0℃以下は水を抜いた状態)	
最高給湯温度	85℃	
特記事項	(1)湯圧が水圧より高くないように設定してください。 (2)安全のため給湯温度は60℃以下でのご使用をおすすめします。 (3)湯水を逆に配管しないでください。	



水道法適合品(JIS)				単位	名称
<b>TOTO</b>		日付	16.12.22	mm	台付シングル混合水栓
製図 安永	検図 植村 稲田 高橋	尺度	1:3		エコシングル、丸型、寒冷地用
備考					図番 TLCC31E1Z