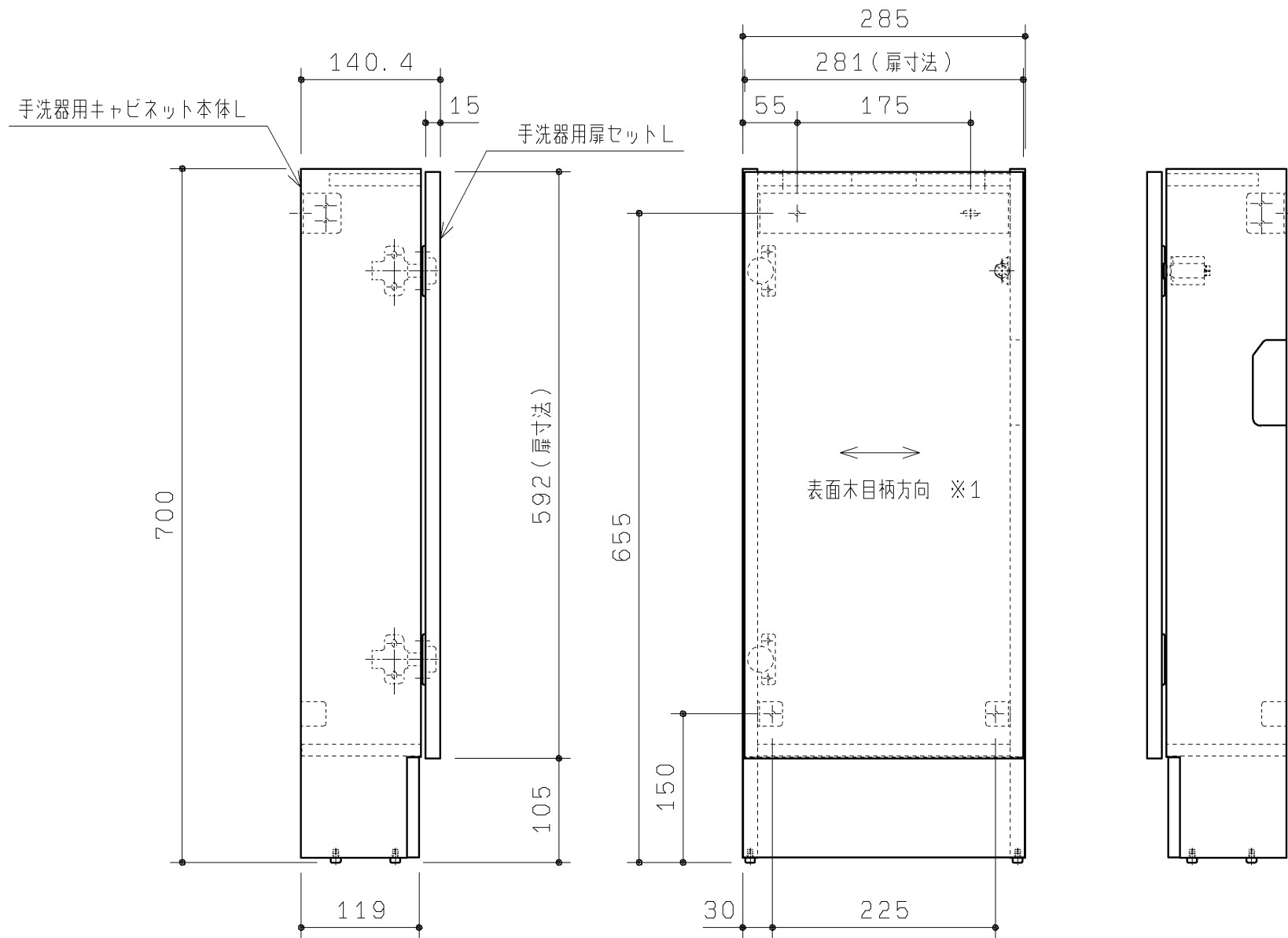
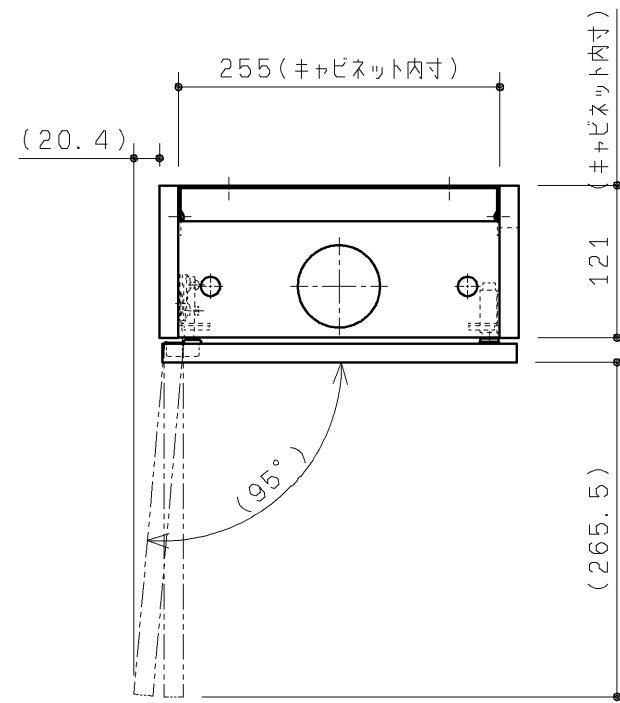


生産中止図面

2017/08



品番	扉表面色	表面仕様
UGLH01L#NW1	ホワイト	シート貼り
UGLH01L#EL	ライトウッドN	
UGLH01L#DR2	ダークウッドA	
UGLH01L#NR2	ナチュラルウッド	鏡面塗装仕上げ
UGLH01L#RE	グレイスダークグレー	
UGLH01L#WWS	グレイススーパーホワイト	
UGLH01L#MW	ダブルブラウン	シート貼り
UGLH01L#MR2	ミディアムフローチェリー	
UGLH01L#ML	ミルベージュ	

' 15. 02 廃番
 ' 15. 02 廃番
 ' 15. 02 廃番
 ' 17. 08 廃番
 ' 17. 08 廃番
 ' 17. 08 廃番
 ' 20. 02 廃番

※1 ダークウッドA・ナチュラルウッドは縦木目になります。

製図		検図		第三角法	単位	名称
谷	明	廣	田	日付	mm	
備考				19.12.02	尺度	手洗器用キャビネットL
					1:6	品番
					図面数	UGLH01L#*
					1/1	