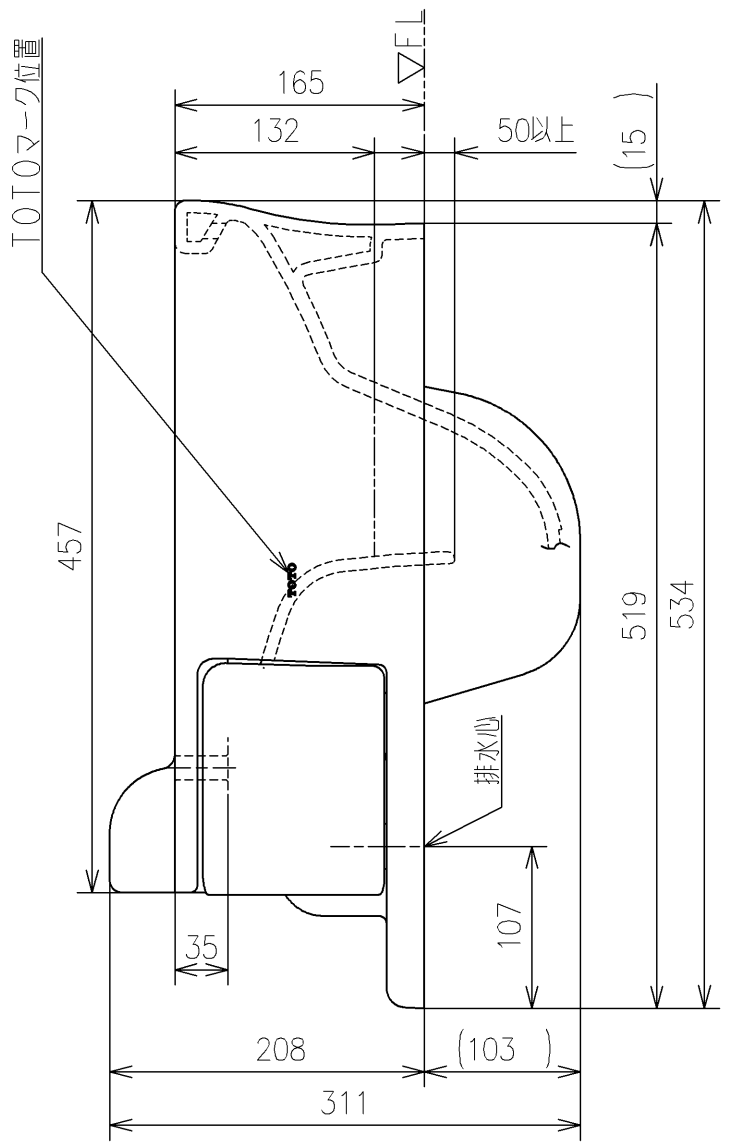
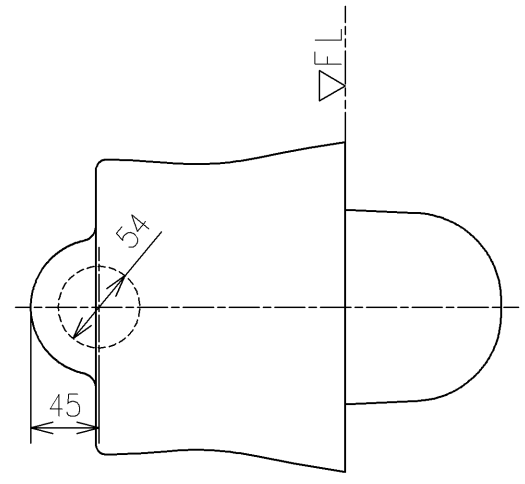
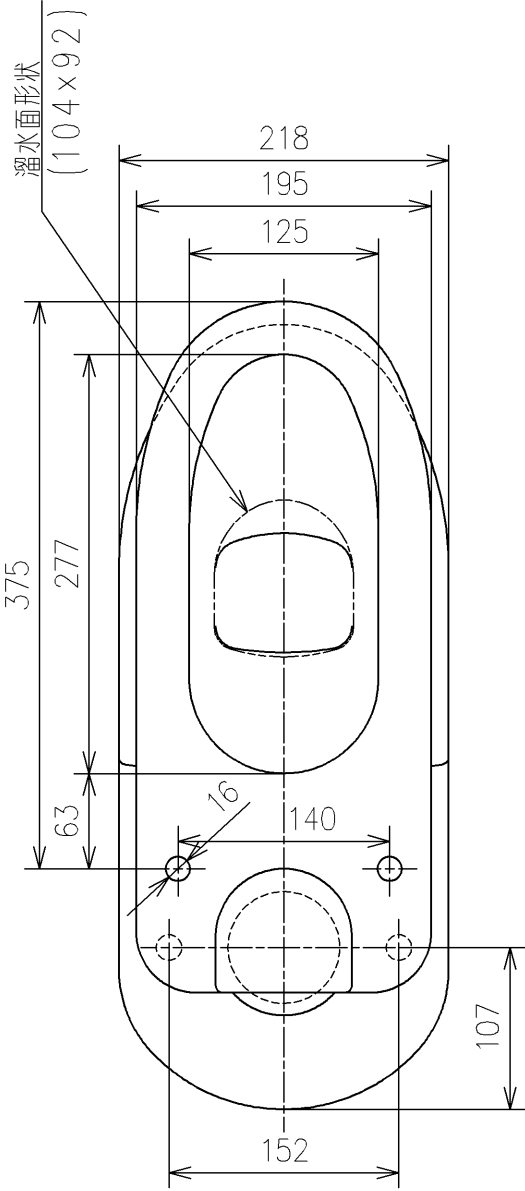


- <付属品>
- 化粧キャップ (ユニット) ×1
- 床カバー ×1
- すっきりパネルユニット ×1
- 施工説明書 ×1



TOTO			単位	mm	名称	
			製図	検図	日付	尺度
米	稲垣	新川	19/03/27	1 : 5	品番	CS310B
備考 防露式、専用便座、一部埋込					図番	CS310B=D2
					ページNo .	1 / 1