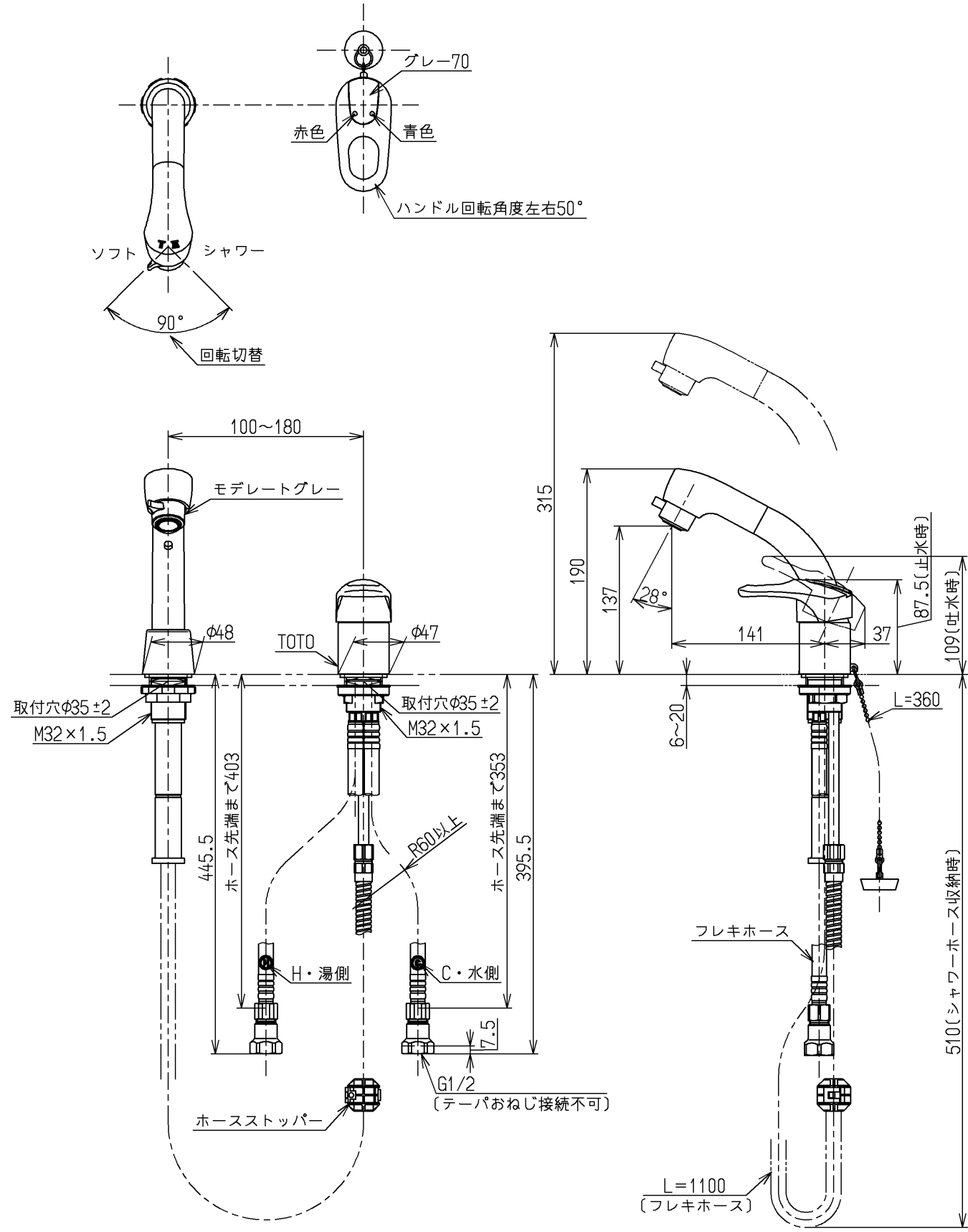


生産中止図面

2010/06

色番	色彩	記号
#N11	パールホワイト	5.7Y 8.9/0.4
		区分
		S



仕様		
用途	一般住宅用	
給水圧力	最低必要水圧	0.05MPa (流動圧)
	最高水圧	0.75MPa (静水圧) ※快適にお使いいただくためには、0.2MPa程度の圧力をおすすめします。
使用可能水質	水道水または飲用可能な井戸水	
使用環境温度	1~40℃ ※凍結が予想される地域では、ご使用できません。	
最高給湯温度	85℃	
特記事項	(1)湯圧が水圧より高くないように設定してください。 (2)安全のため給湯温度は60℃以下でのご使用をおすすめします。 (3)湯水を逆に配管しないでください。	

水道法適合品				名称	
<b>TOTO</b>		単位	mm	台付シングル13 (シャワ・ゴム栓) (洗面) (JIS)	
製図	検図	日付	尺度	図番	
甲明	中場 入 江	入 江	10.06.25	1:5	
備考				逆止弁付	
				TL385CGF	

シャワーホース引出し長さ500