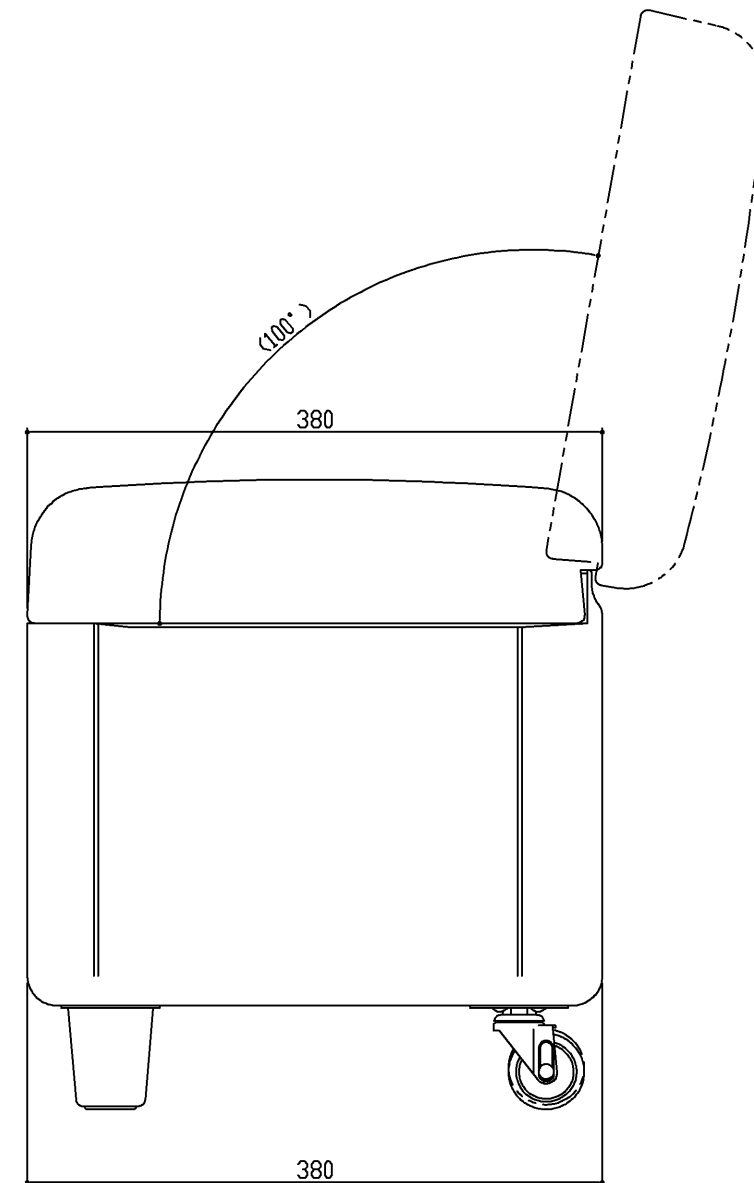
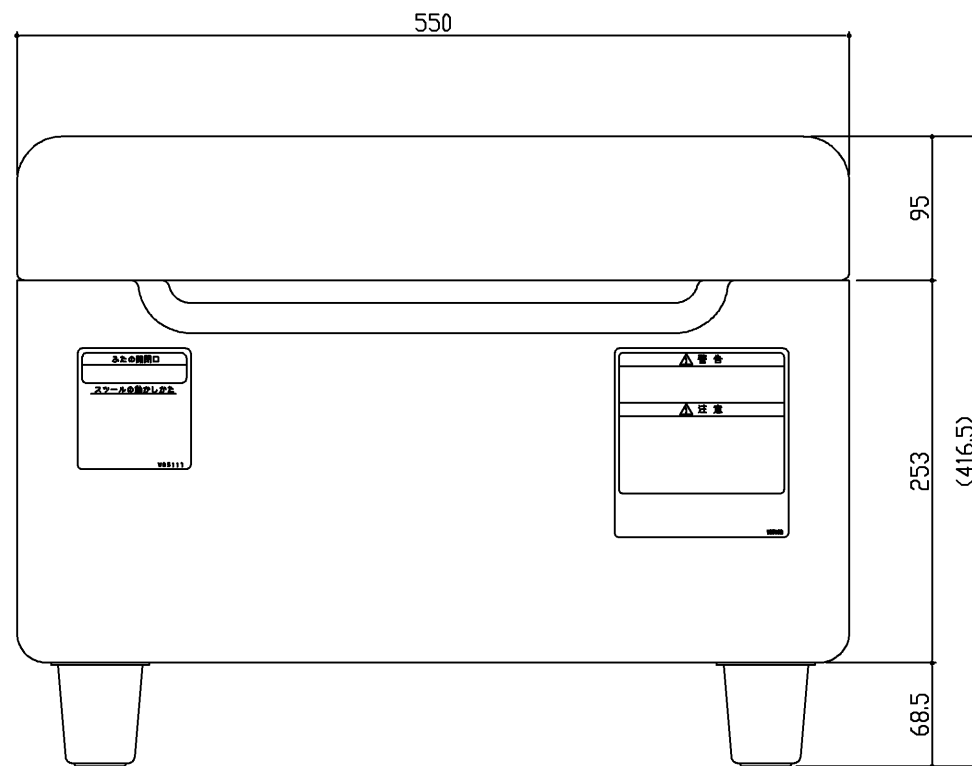
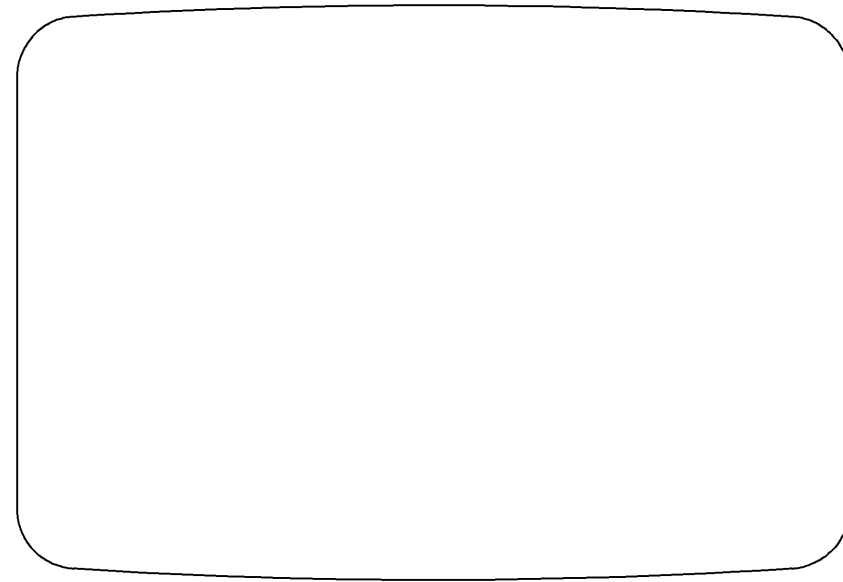


生産中止図面

2011/06

商品リスト No.□P=00090			
No	品番	品名	個数
①	L018	収納スツール	1



TOTO

名称

収納スツール

製図

大塚



単位

mm

現場名(備考欄)

品番

図番

検図

樽角

日付
07.01.10

尺度
1:5

50 □P=00090