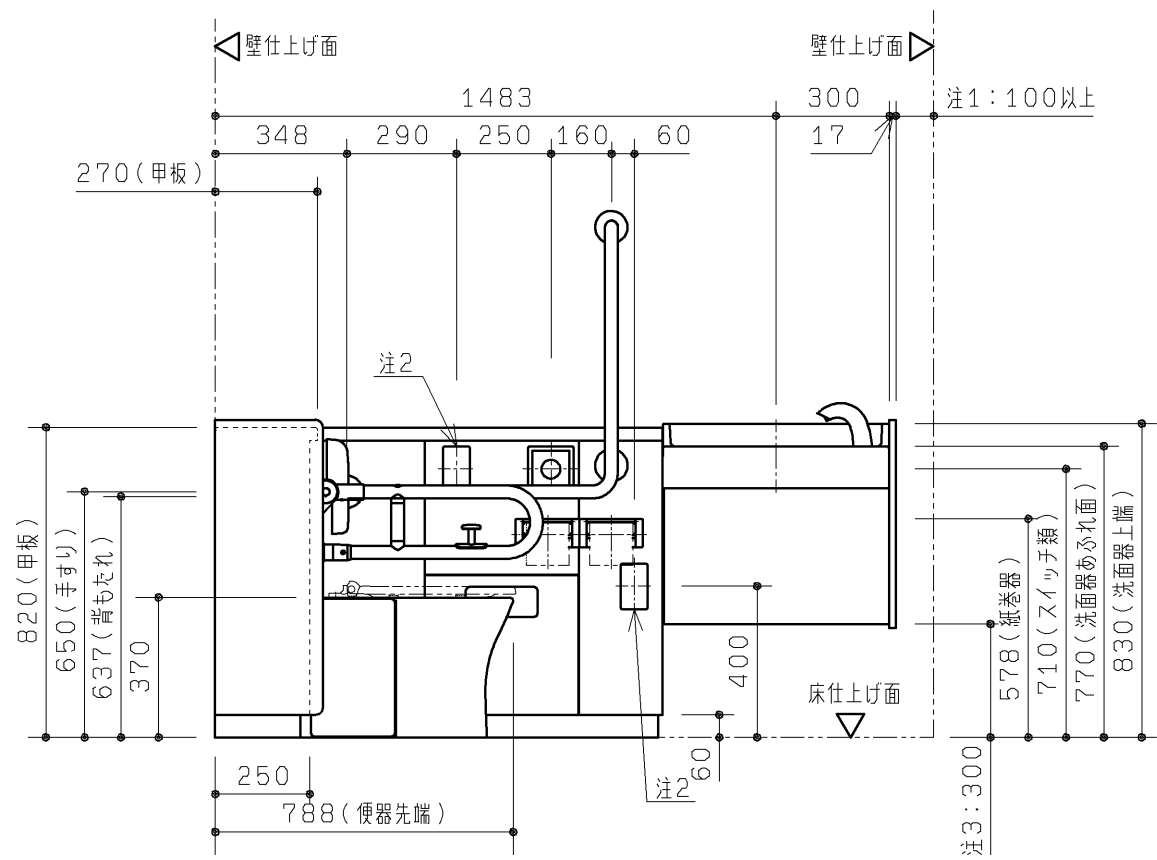
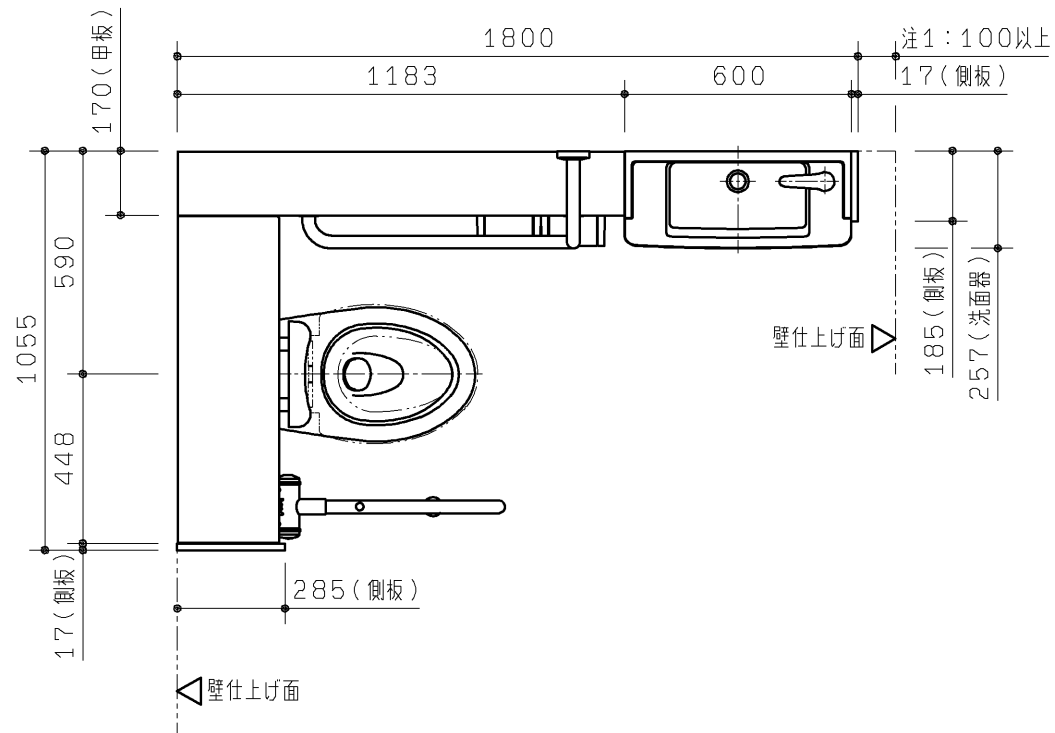


生産中止図面

2016/04

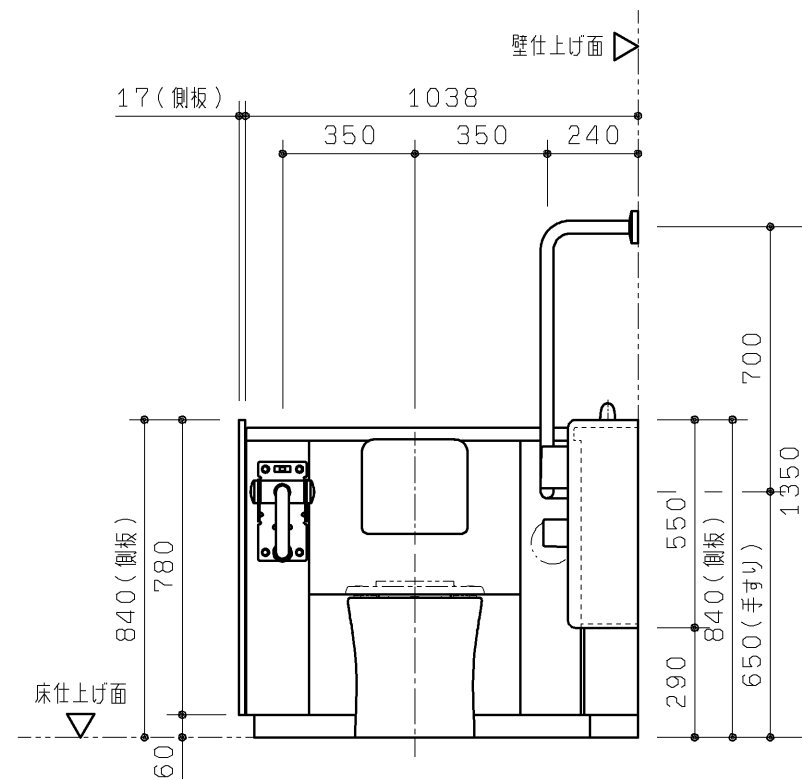


注1：便器前方のスペースを確保するため、100mm以上の寸法が必要です。
 注2：呼出しボタン（別途手配）が設置できます。（ふさぎプレート付）
 注3：洗面器部ライニング下端の寸法を示します。

品番	品名	仕様
UAD93R*B4EN**	コンパクト多機能トイレパック	洗面器あり・右勝手

洗面器電気温水器	手すりカラー
D：電気温水器あり	W：ホワイト
N：電気温水器なし	B：ディープブルー

タンク給水用水質
1：水道水
2：再生水

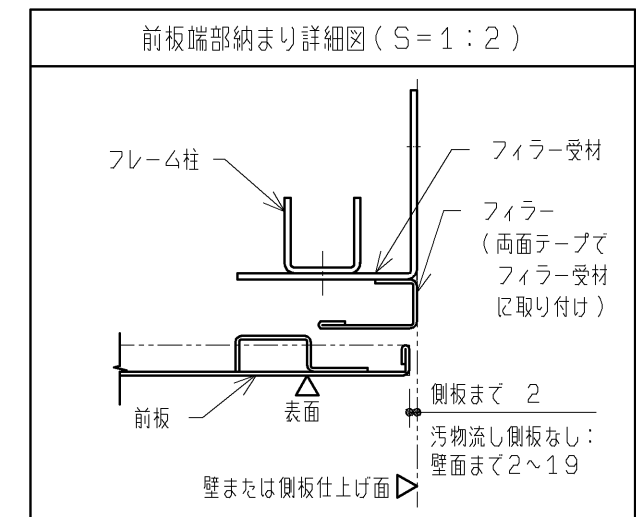
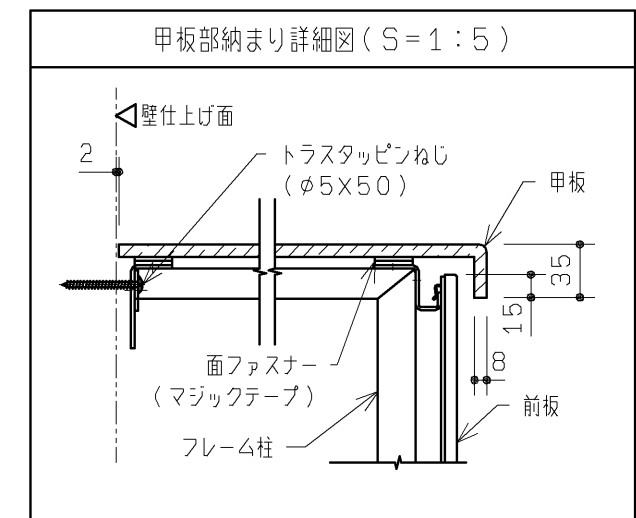
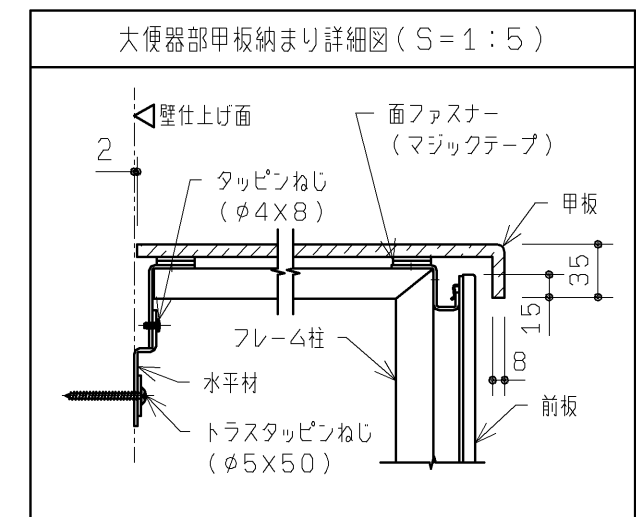


TOTO				第三角法	単位 mm	名称	コンパクト多機能トイレパック 外観図 (洗面器あり/右勝手)			
製図	鈴木	検図	大里	溝口	日付	14.12.15	尺度	1:20	品番	UAD93R*B4EN**
備考							全7枚中の1枚目	図番	1-UAD93R=B4EN==	

生産中止図面

2016.10.4

品名	仕様	数
※1 大便器	腰掛式タンク密結形床上排水防露便器 トルネード洗浄 標準洗浄水量4.8L 色：ホワイト	1
大便器用ロータンク	樹脂製（防露タンク） 一般地 手洗いなし	1
大便器用洗浄ボタン	タッチスイッチ洗浄 プレート色：ディープブルー	1
※1 背もたれ	固定式背もたれ ソフトタイプ パウチ・しびん洗浄水栓付背もたれ ソフトタイプ（汚物流しなしで、パウチ・しびん洗浄水栓付背もたれ選択時）	1
手すり	腰掛便器用可動式手すり（はね上げタイプ ロック付） 樹脂被覆タイプ 色：ホワイトまたはディープブルー 腰掛便器用手すり（固定式L形） 樹脂被覆タイプ 色：ホワイトまたはディープブルー	1
大便器用排水フランジ	壁排水便器取替用排水ジョイント VPまたはVU75用	1
※2 汚物流し	壁掛フチなしトルネード汚物流し 標準洗浄水量8L 色：ホワイト	1
※2 汚物流し用ロータンク	樹脂製（防露タンク） 一般地 手洗いなし	1
※2 汚物流し用洗浄ボタン	タッチスイッチ洗浄 プレート色：ディープブルー	1
※2 汚物流し用水栓	シングルレバープルアウト水栓	1
※2 汚物流し用電気温水器	先止め式 容量：約3L AC100V 50/60Hz 定格消費電力：600W	1
※2 汚物流し用水石けん入れ	横形水石けん入れ 容量：0.35L	1
※2 汚物流し用鏡	ステンレス（鏡面仕上げ） サイズ：180×190	1
※2 汚物流し用排水フランジ	スリッピン式 排水継手付 VPまたはVU75用	1
※2 大便器用・汚物流し用 便器洗浄ユニット	ABS樹脂 AC100V 50/60Hz 定格消費電力：常時1W、駆動時30W	大便器用・汚物流し用各1
※2 大便器用・汚物流し用紙巻器	ワンタッチ紙巻器（ワンハンドカット機能付） 色：ホワイト	大便器用：2（1連×2） 汚物流し用：1
※2 手洗器・洗面器	人工大理石「マーブライト」 色：パルフェホワイト	1
※2 洗面器・手洗器用水栓	アクアオート AC100V 50/60Hz 定格消費電力：常時0.4W、駆動時0.6W	手洗器用・洗面器用各1
※2※3 洗面器用電気温水器	元止め式 容量：約1L AC100V 50/60Hz 定格消費電力：505W	1
※2 洗面器用水石けん入れ	立形水石けん入れ 容量：0.35L	1
チャームボックス	ライニング埋め込み 容量6L（中箱：ポリプロピレン樹脂 色：グレー）	1
呼出しボタン（現場手配）	呼出しボタン用開口：コンセントボックス ふさぎプレート	2
前板	ポリオレフィン系樹脂積層鋼板 色：プレーンホワイト	1式
甲板	アクリル系人工大理石「アクレーゼ」 色：スモークホワイト	1式
幅木	ステンレス（ヘアライン仕上げ）	1式
設置フレーム	溶融亜鉛めっき鋼板	1式
洗浄管、スパッド、フレーム設置部材	専用タイプ同梱	1式
側板	ポリエステル化粧合板 色：アイボリー 取付金具同梱	1式



TOTO				第三角法	単位 mm	名称	コンパクト多機能トイレバック仕様書・納まり (UAD9系共通)
製図	鈴木	検図	大溝	日付	尺度	品番	UAD9***A**E*** / A**F*** UAD9***B**E*** / B**F***
備考	全7枚中の2枚目					図番	S-UAD9===A=E===

- ※ 製品に便座は含まれておりません。別途現場にてご用意ください。
ウォシュレット：TCF4721V81W または、
普通便座：TC301V13W
- ※ 洗面器用の鏡は含まれておりません。別途現場にてご用意ください。
- ※ 配管部材は含まれておりません。別途現場にてご用意ください。
- ※ コンセント部材は含まれておりません。別途現場にてご用意ください。
- ※1 パウチ・しびん洗浄水栓付背もたれは、汚物流しなしの場合にのみ選択可能です。汚物流しありの場合は、固定式背もたれになります。
- ※2 汚物流し・手洗器・洗面器の各器具は、汚物流しあり・手洗器あり・洗面器あり・水石けん入れありの品番を選択した場合に該当します。
- ※3 タンク内の水温が約28℃以下の場合に、自動的にヒーター電源が入る仕様です。給水温度やタンク内の水温が高い場合は、電源が入りません。

■工期事前確認

・本商品は器具点数が多いため、施工にあたっては十分な工期を確保して頂き、施工説明書を確認し施工計画を立案してください。

■使用上のご注意

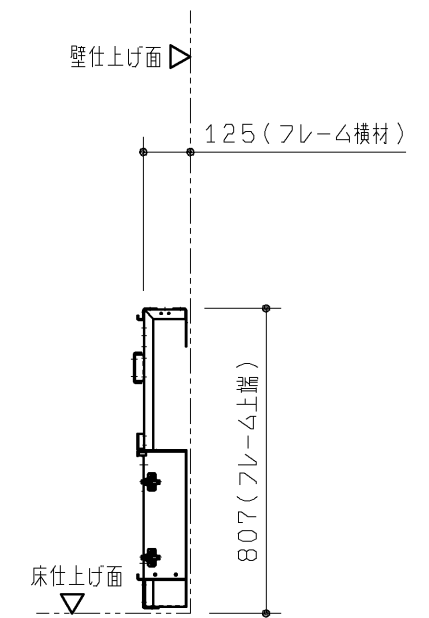
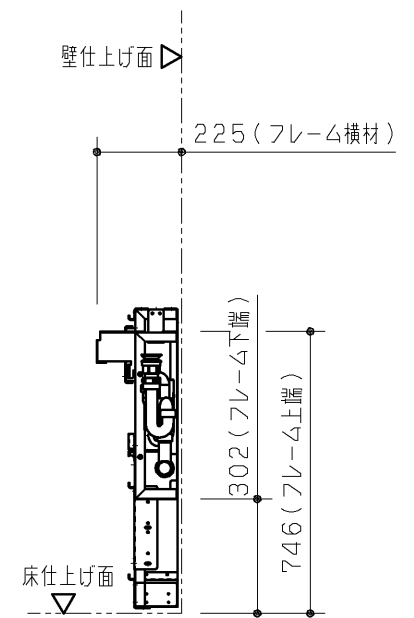
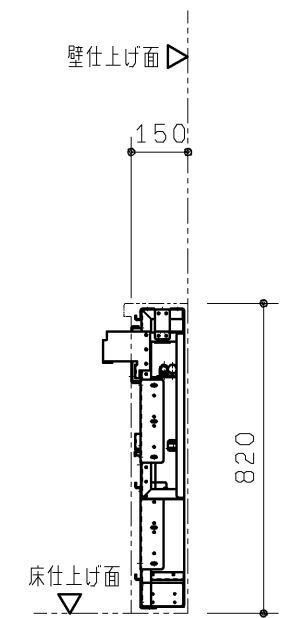
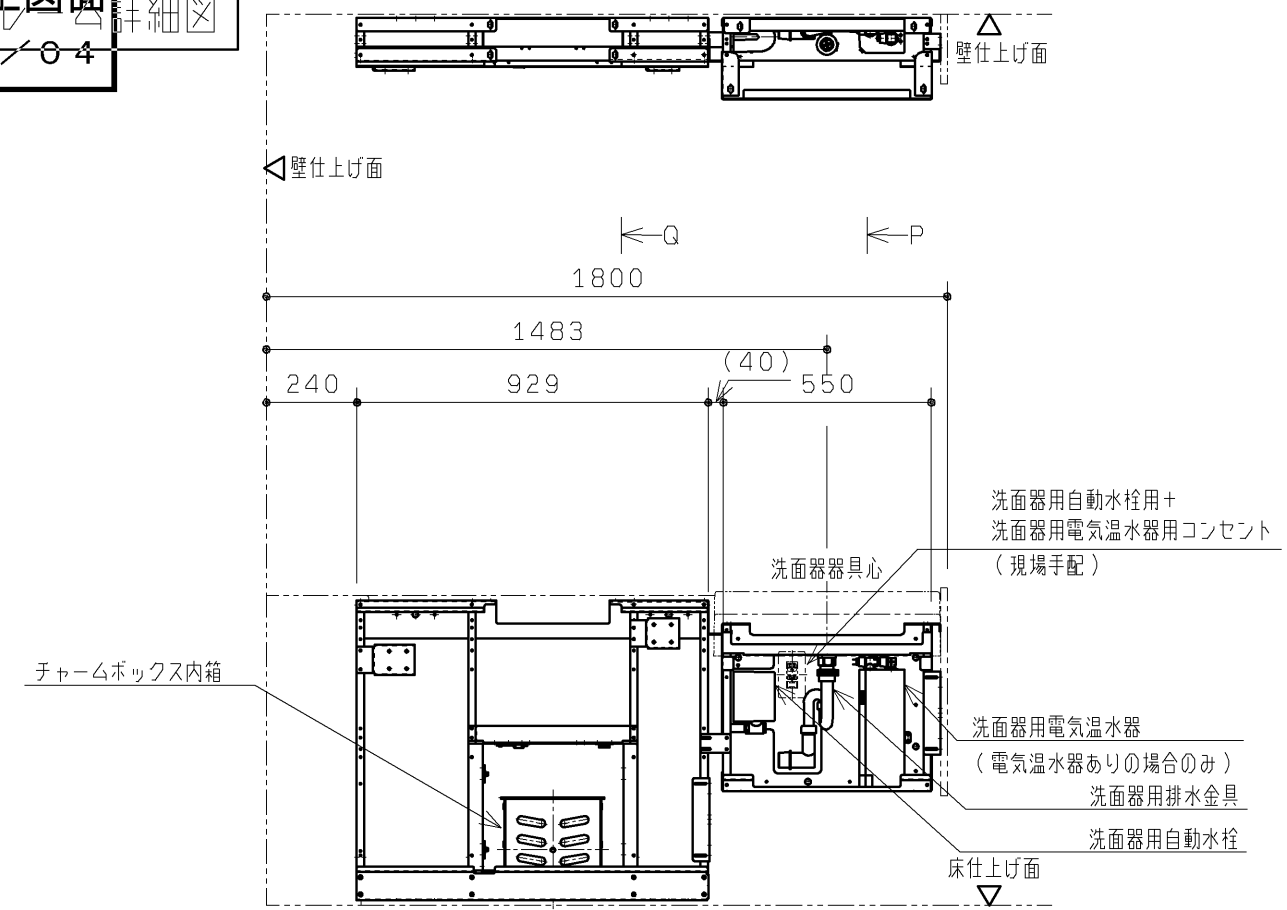
- ・ライニングに水がかからないようにしてください。
（ライニング内には、電気部品が入っており、火災や感電・故障の原因になります。また、前板やフレームなどの腐食につながります。）
- ・ウォシュレット、ウォシュレットリモコン、洗浄ボタンには水をかけないでください。
（火災や感電・故障の原因となります。）
- ・手すり、背もたれ、紙巻器には水をかけないでください。
（可動手すりの場合は作動不良につながります。また、部材や下地が腐食することで商品が脱落し、けがや重大事故につながる恐れがあります。）

生産中止図面

2016/04

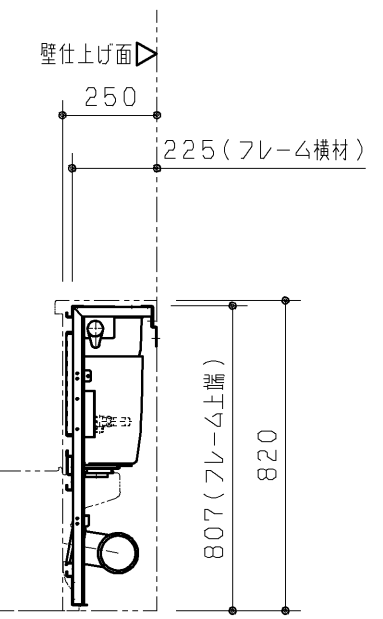
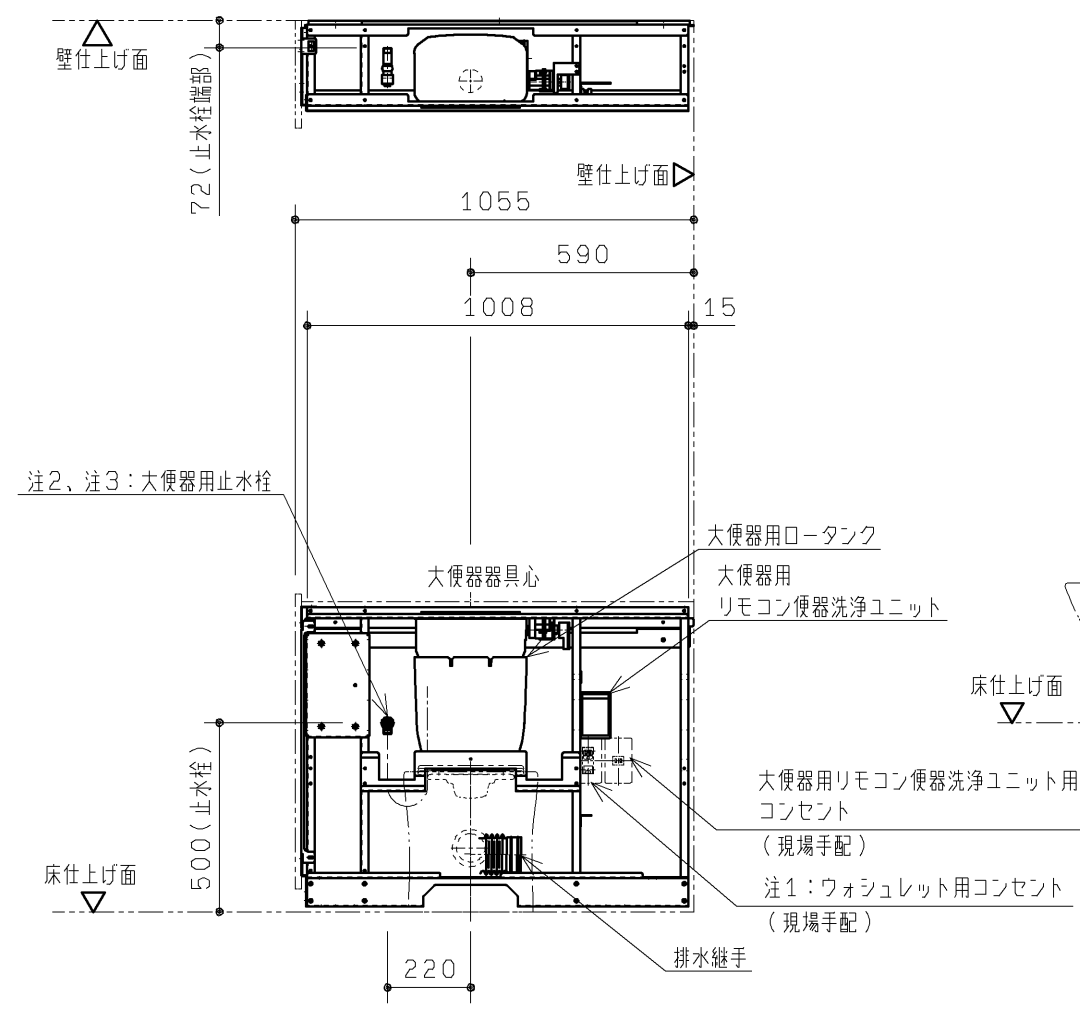
詳細図

注1：詳細は5枚目をご確認ください。
 注2：ウォシュレットありの場合は、ウォシュレット分岐金具が接続されます。
 注3：パウチびびん洗浄水栓付背もたれありの場合は、分岐金具が接続されます。



P視図

Q視図



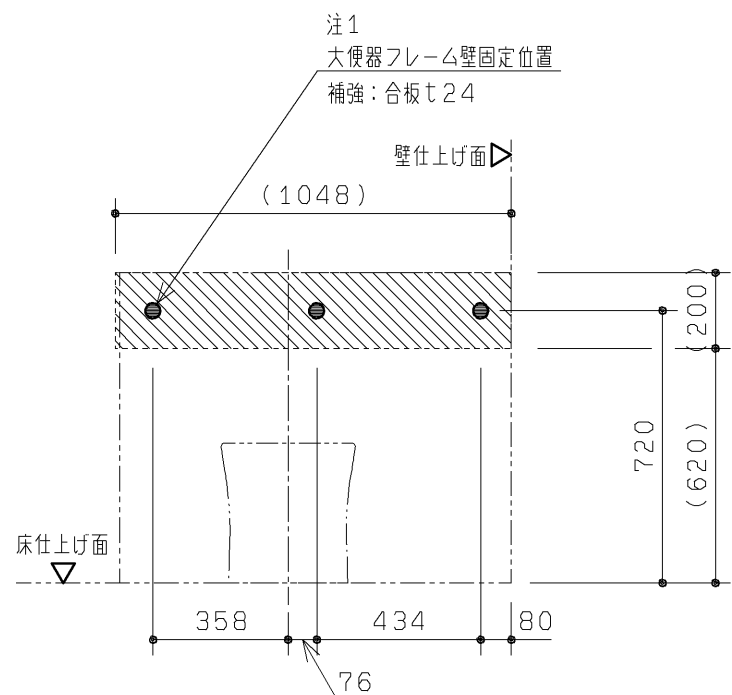
TOTO					第三角法	単位 mm	名称	コンパクト多機能トイレバック フレーム詳細図 (洗面器あり/右勝手/水道水)	
製図	鈴木	検図	大里	溝口	日付	14. 12. 15	尺度	1:20	
備考							全7枚中の3枚目	品番	UAD93R1B*EN**
								図番	T-UAD93R1B=EN==

生産中止図面

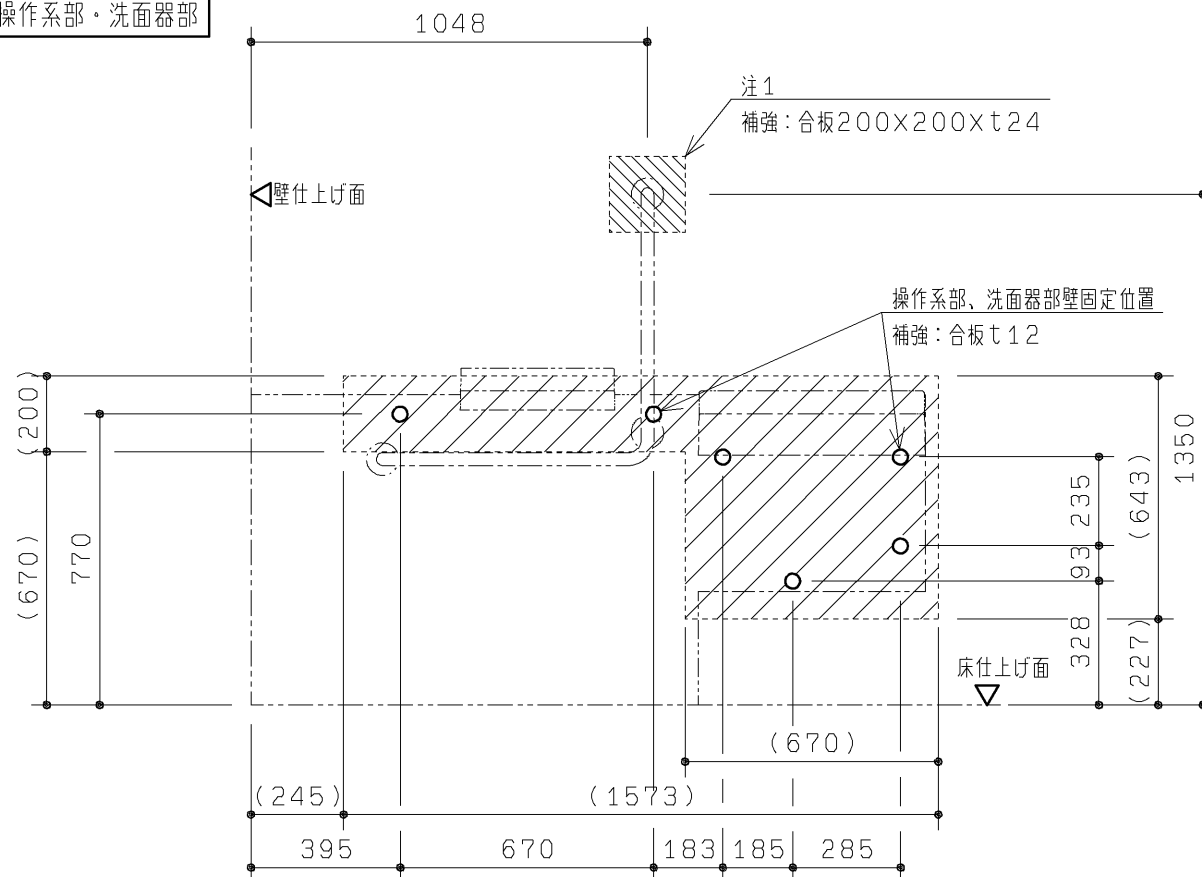
20事前施工情報

■壁固定部

大便器部



操作系部・洗面器部



壁固定位置には補強が必要となります。
下記の注記をご参照ください。

注：壁固定位置は、上図に示す○部および●部になります。

下地別の壁固定部材を下表に示します。

壁下地がLGS+耐水合板の場合、JAS規格相当の耐水合板を使用してください。

(フレーム)

壁下地	壁固定部材	
コンクリート	樹脂プラグ(タッピンねじφ4.5~φ6.2用) 下穴φ8、深さ:55	同梱
LGS+耐水合板	トラスタッピンねじ φ5X50	同梱

(L型手すり:上部固定4点)

壁下地	壁固定部材	
コンクリート (仕上厚10mm以内)	アンカーホルトM6X85 下穴φ6、深さ:85	同梱
LGS+耐水合板	コーチねじ φ6X70	同梱

注：大便器床固定位置は、左図に示す◎部になります。

()寸法は目安ですので、現場にて大便器を合わせて下穴を開けてください。

(大便器)

床下地	床固定部材	
コンクリート (仕上厚10mm以内)	樹脂プラグφ4.5~φ6.2用 下穴φ8、深さ:55	同梱

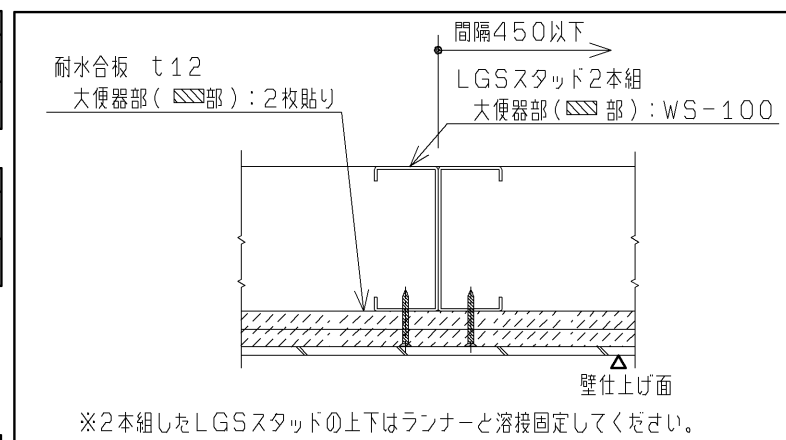
注：壁下地がLGSの場合、フレームが強固に固定できるよう

あらかじめ壁に下記の補強をご用意ください。

斜線部、及び点線部を含めた十分に広い範囲を補強してください。

(斜線部は必要最小限の貼り付け目安を示しています。)

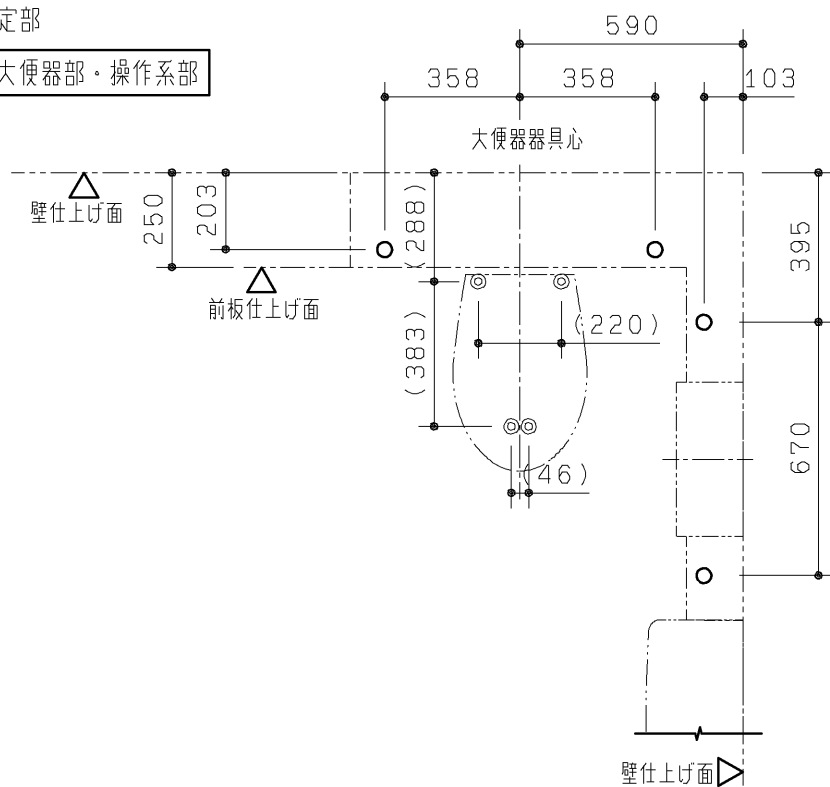
壁がLGS(H=4m以下)の場合の補強方法



注1：壁下地がLGSの場合、耐水合板t12を2枚
またはt24を1枚貼りしてください。

■床固定部

大便器部・操作系部



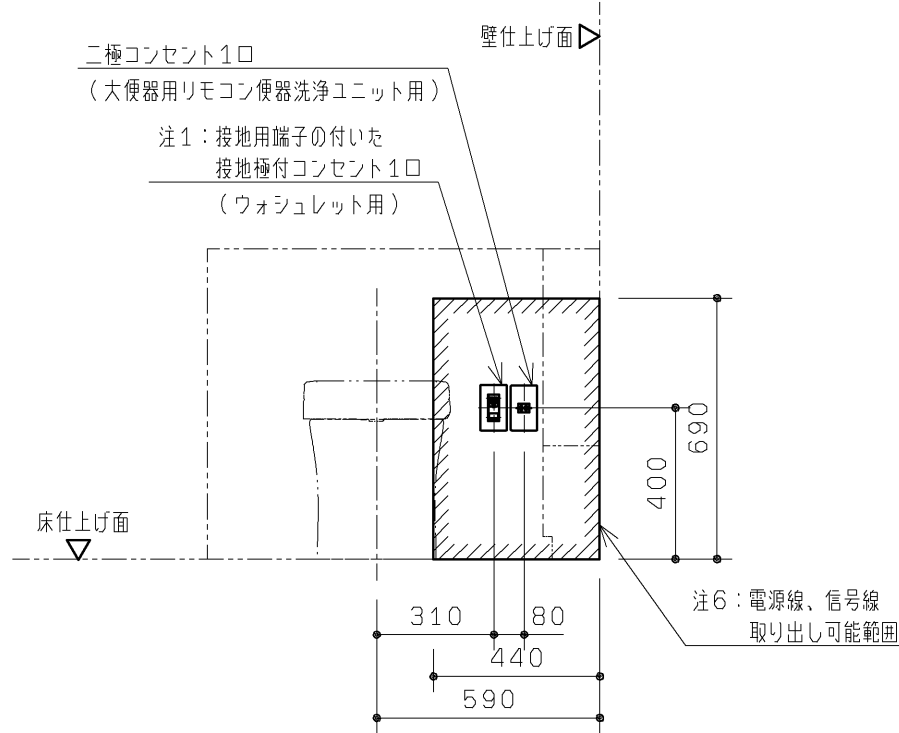
TOTO		第三角法	単位 mm	名称	コンパクト多機能トイレパック 事前施工情報 (洗面器あり/右勝手)
製図 坪根	検図 坂岡	日付 12.12.25	尺度 1:20	品番	UAD93R*****
備考 全7枚中の4枚目				図番	H-UAD93R====(1)

生産中止図面

20 事前施工情報

電気工事

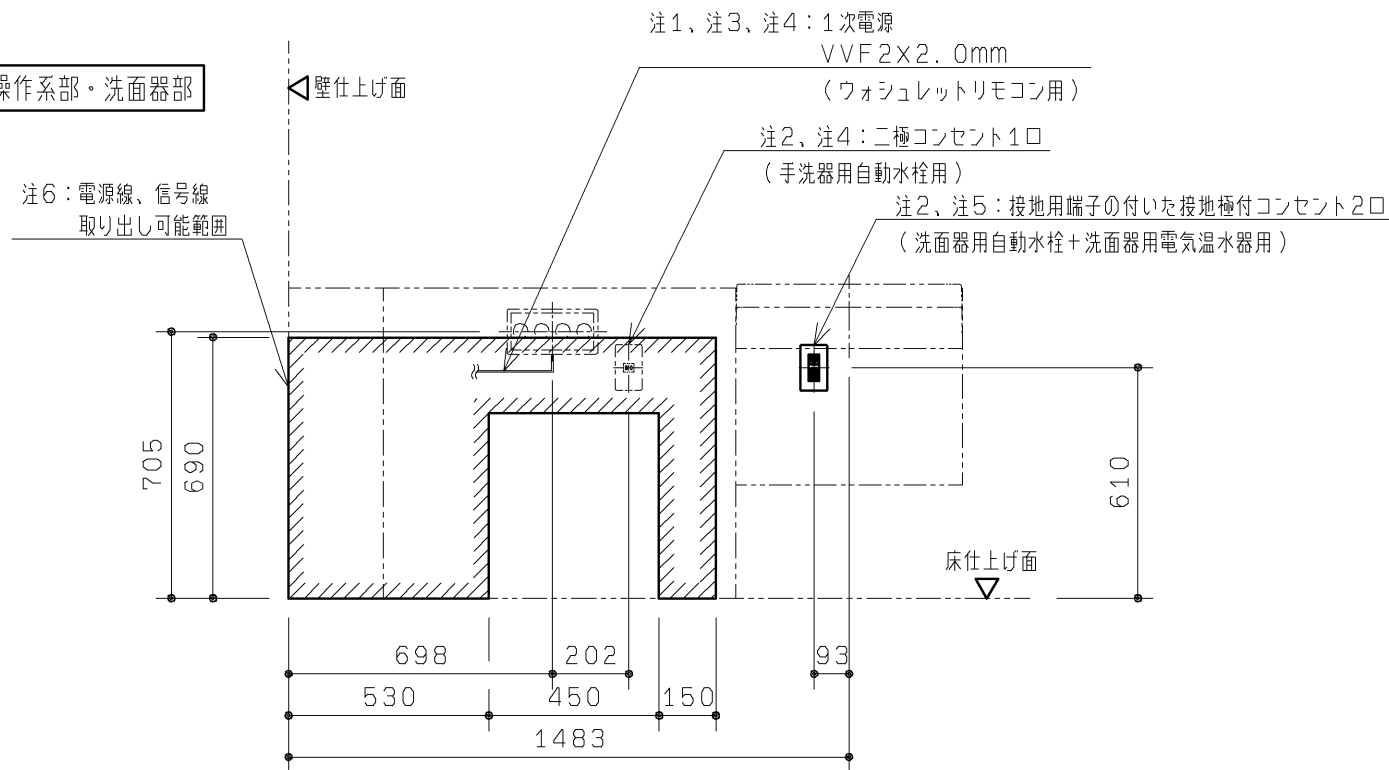
大便器部



- 注：各製品の消費電力を確認の上、電気工事を行ってください。部材は現場手配となります。
- 注1：普通便座仕様の場合は必要ありません。
- 注2：内蔵器具・フレームと干渉するため、必ず埋込コンセントを準備してください。（露出コンセントは設置不可）
- 注3：点検口として外す場合がありますので、配線は1m程度余裕を持たせて準備してください。
- 注4：ウォシュレットリモコンの電源をコンセント接続にする場合、二極コンセント1口が必要となります。接続はTYC502を別途手配ください。
- 注5：電気温水器なしの場合は、二極コンセント1口になります。
- 注6：[Hatched Box]はウォシュレットリモコン用1次電源、呼出しボタン用電源線・信号線の取り出し可能範囲を示します。

器具種類	電源	定格消費電力	備考
大便器用 リモコン便器洗浄ユニット	AC100V 50/60Hz	常時1W、 駆動時30W	ACアダプター電源コードの長さ：1.9m
注1 ウォシュレットリモコン	AC100V 50/60Hz	1W	
注1 ウォシュレット	AC100V 50/60Hz	1280W	電源コードの長さ：1.0m、アース線の長さ：0.2m
洗面器用電気温水器	AC100V 50/60Hz	505W	電源コードの長さ：1.0m、アース線の長さ：1.0m
洗面器用自動水栓	AC100V 50/60Hz	常時0.4W、 作動時0.6W	電源コードの長さ：0.75m

操作系部・洗面器部

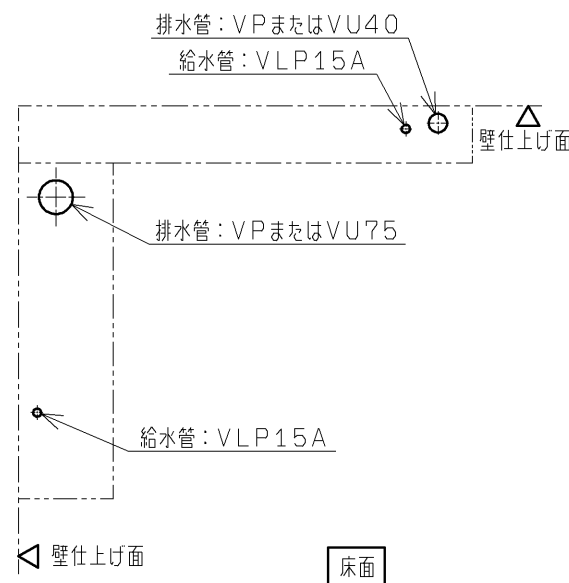
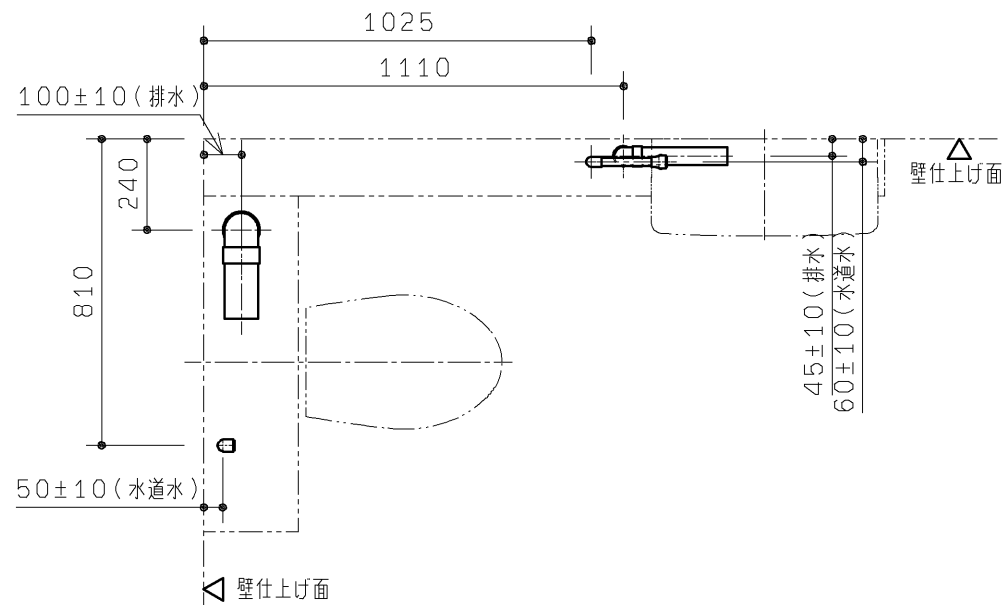


TOTO		第三角法	単位 mm	名称	コンパクト多機能トイレパック 事前施工情報 (洗面器あり/右勝手)
製図 坪根	検図 坂岡 口本	日付 13.02.27	尺度 1:20	品番	UAD93R*B*****
備考 全7枚中の5枚目				図番	H-UAD93R=B=== (2)

生産中止図面

20事前施工情報

■事前配管情報



注: 給水は図に示す位置に末端RC1/2(2カ所)で準備してください。

注: VP75またはVU75排水管は順勾配1/100を、

VP40またはVU40排水管は順勾配1/50を確実に確保してください。

ライニング内に通気管を通すことができませんので、排水はそれぞれ各個抜きにて準備してください。

注: 末端は必ず異種金属接続用継手を使用してください。

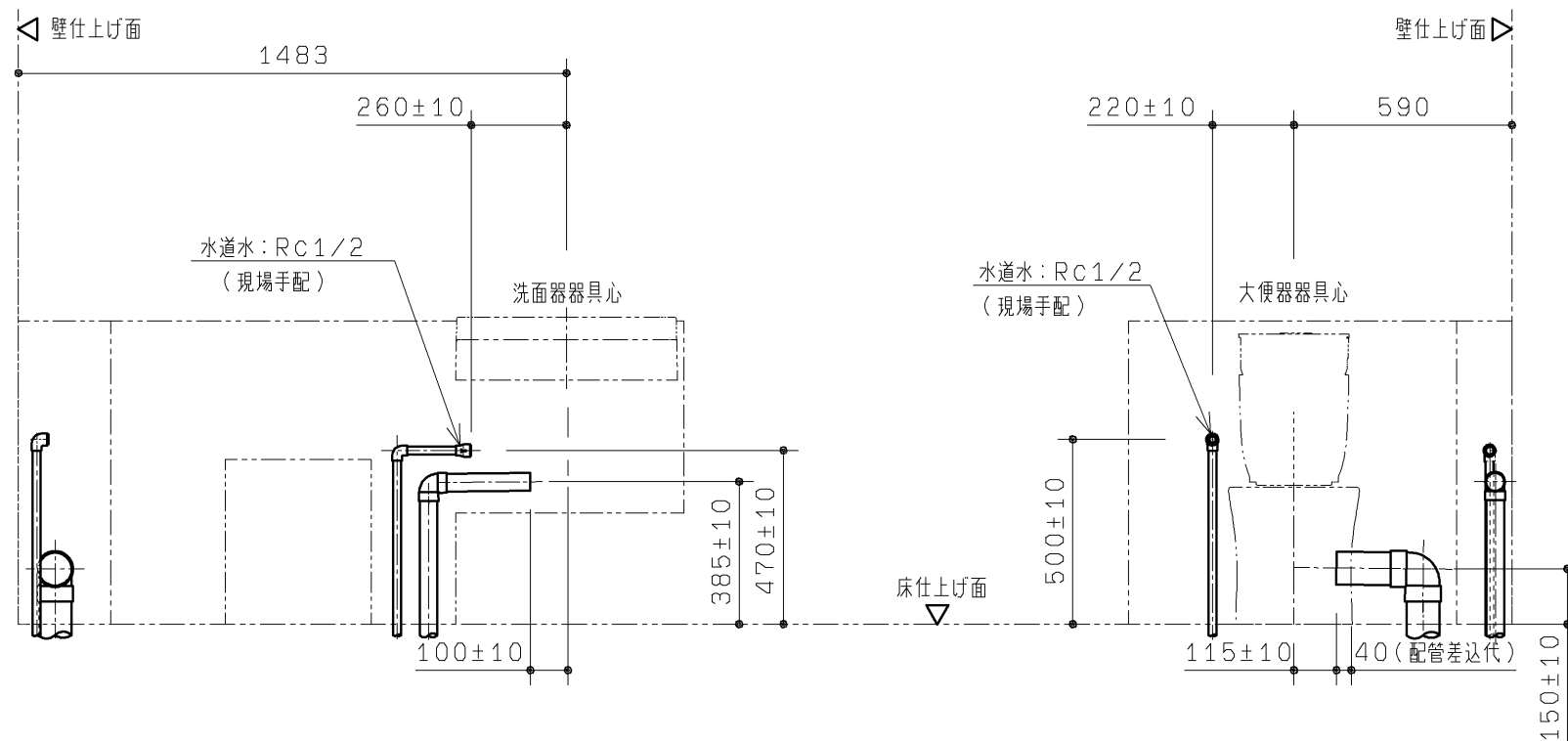
注: 配管は躯体壁などに確実に固定してください。

注: 給水最低必要水圧0.05MPa(流動時)、最高水圧0.75MPa(静止時)

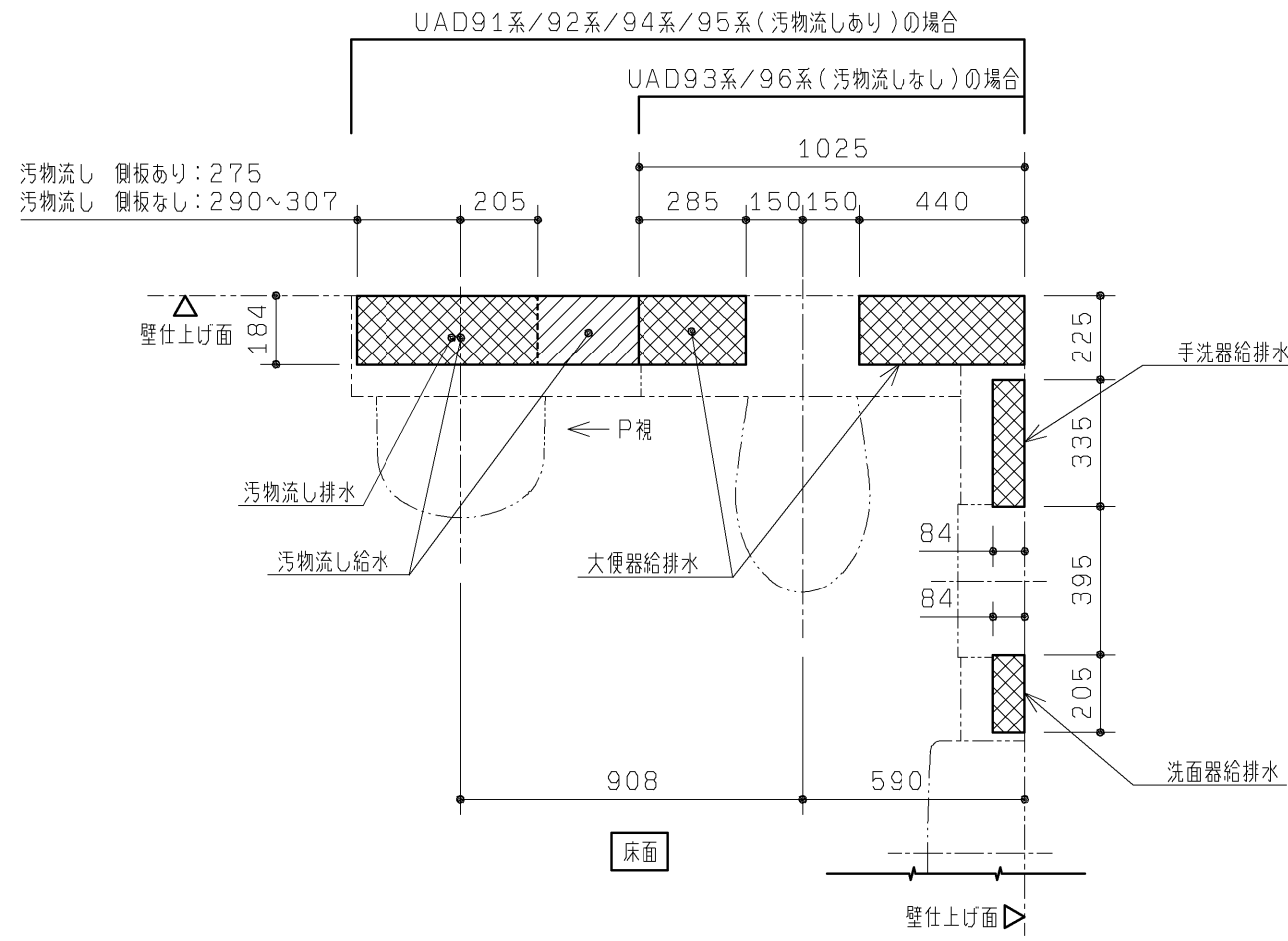
注: 左図と異なる位置から配管を立ち上げる場合は、本図面7枚目に示す

「配管取り出し可能範囲」を参考にしてください。

また、寸法詳細及び配管の取り回しに関しては、本図面3枚目に示す「フレーム詳細図」を参照の上、内蔵器具、フレームと干渉しないよう注意してください。



TOTO				第三角法	単位 mm	名称	コンパクト多機能トイレバック 事前施工情報 (洗面器あり/右勝手/水道水)
製図	鈴木	検図	大溝	日付	14.12.15	尺度	1:20
品番	UAD93R1B3EN**/B3FN** UAD93R1B4EN**/B4FN**					図番	H-UAD93R1B3EN(3)
備考	全7枚中の6枚目						



◆本図はフレームや内蔵物に配管外形が干渉せずに取り出せる、床面・壁面の範囲を示します。
図に示す範囲以外は配管が取り出せませんので、注意してください。

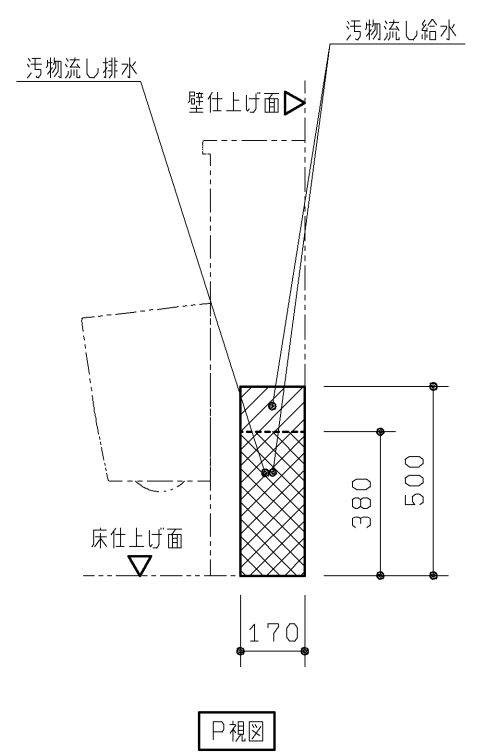
【給水管】 : 給水管の外形寸法(保温含む)が納まる範囲を示します。

【排水管】 : 排水管の外形寸法が納まる範囲を示します。

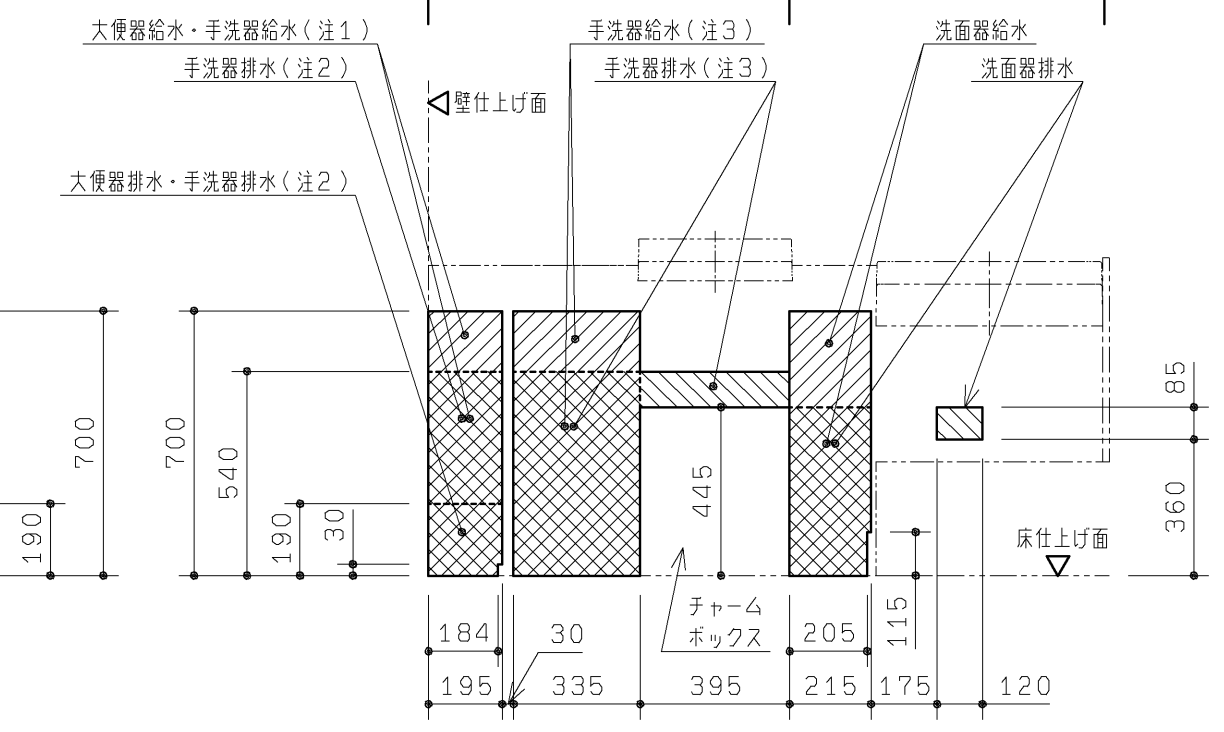
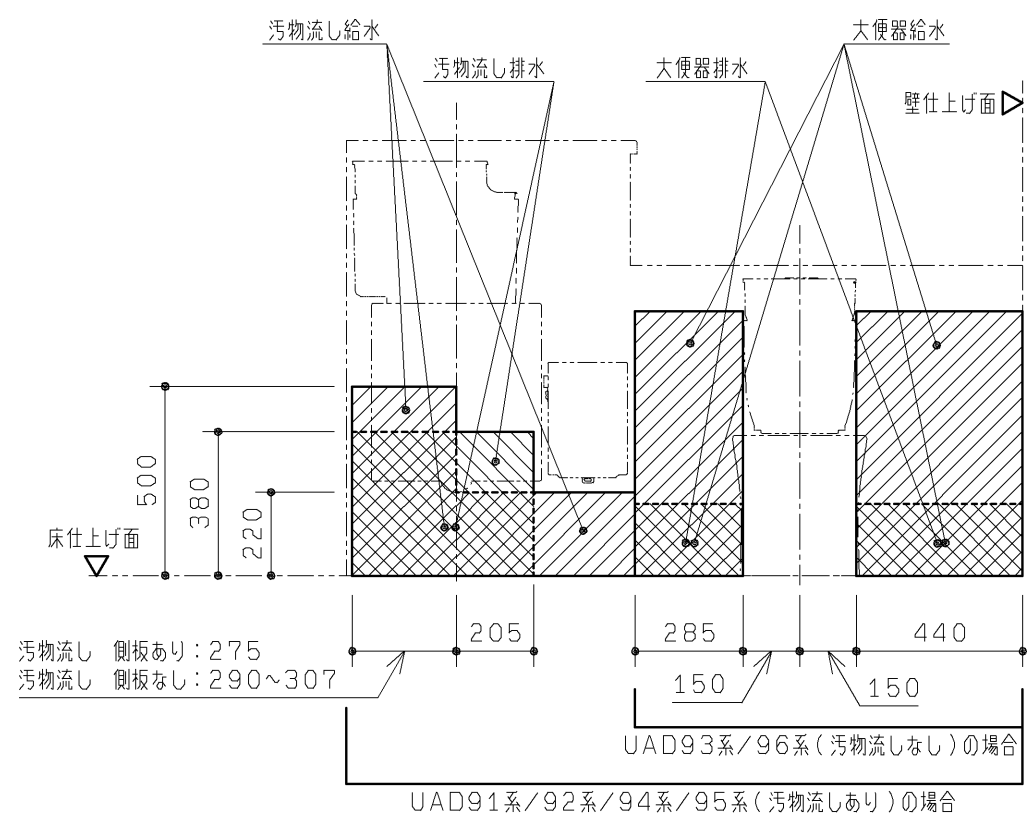
※排水管は順勾配を確実に確保してください。
大便器・汚物流し: 1/100
洗面器・手洗器: 1/50

注1: 手洗器なしの場合は、大便器給水範囲になります。
注2: 手洗器なしの場合は、大便器排水範囲になります。
注3: 手洗器なしの場合は、洗面器給水範囲になります。

※大便器排水を真後ろに抜く場合は、HP82S(別途手配)を使用してください。



UAD92系・UAD95系
(汚物流し側板なし)の場合



TOTO				第三角法	単位 mm	名称	コンパクト多機能トイレパック 配管取り出し可能範囲 (右勝手共通)
製図	坪根	検図	坂岡本	日付	尺度	品番	UAD9*R*A***** UAD9*R*B*****
備考				全7枚中の7枚目		図番	H-UAD9=R=A=== (4)