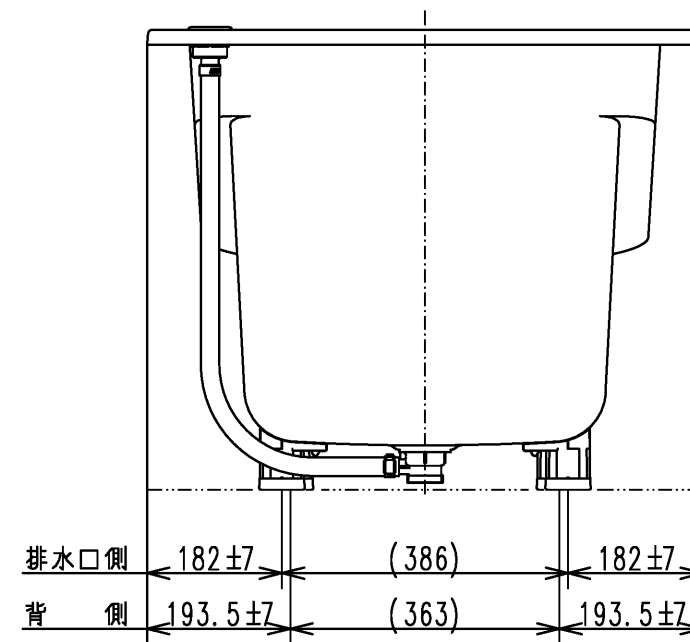


- <特長点>
 1. 排水仕様変更(間接排水→直間兼用排水)
 2. 全高変更20mmUP(600→620)

色番	色彩	備考
M2	ムーンホワイトN	
M3	ムーンピンクN	
M6	ムーングリーンN	
M5	ムーンブラウンN	



図名 和洋折衷エプロンなし ネオマーパス(1300サイズ) 直間兼用排水仕様				尺度 1:10
年月日 2026.4.1				図番 PNS1330RJ T930
製図	中田	検図	林堂 三上	TOTO