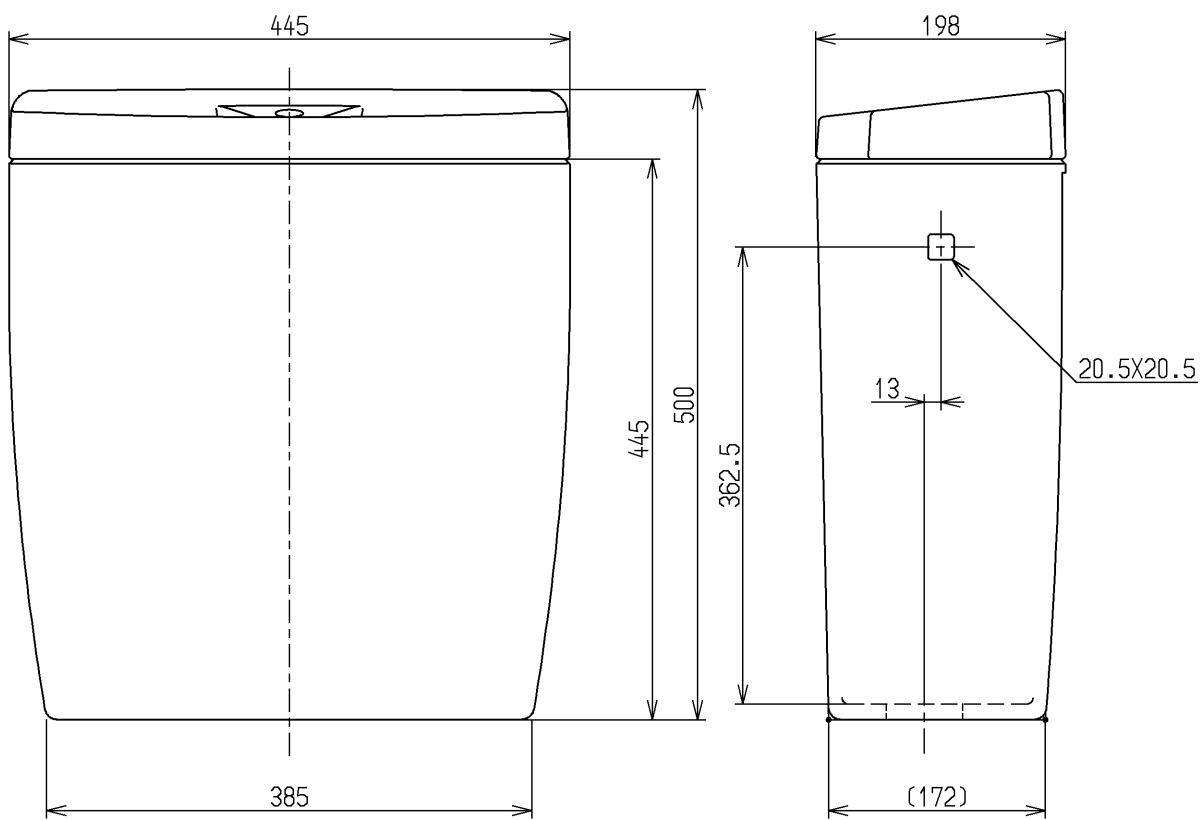
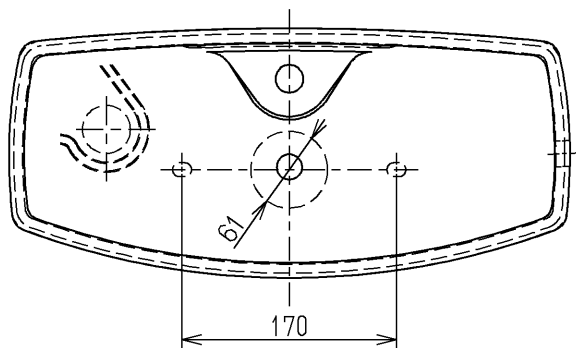


生産中止図面

2010/12



<b>TOTO</b>			単位 mm	名称
製図 稲垣	検図 稲垣	日付 06.08.28	尺度 1:6	密結形ロータンク
備考				図番 S51N