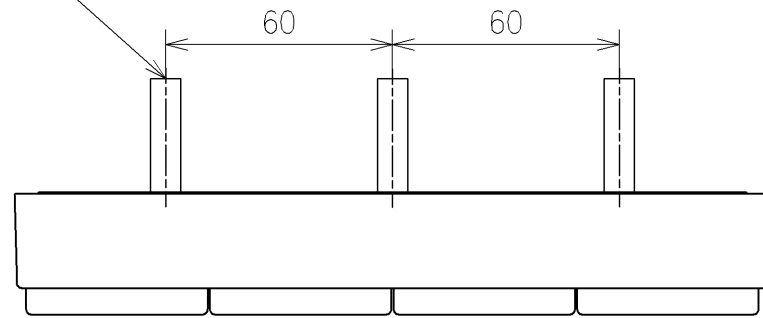


オートクリーンC~ウォシュレット間の信号線 (Signal line between Auto Clean C and Washlet)

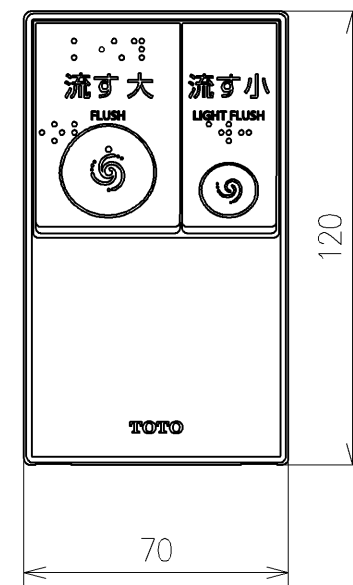
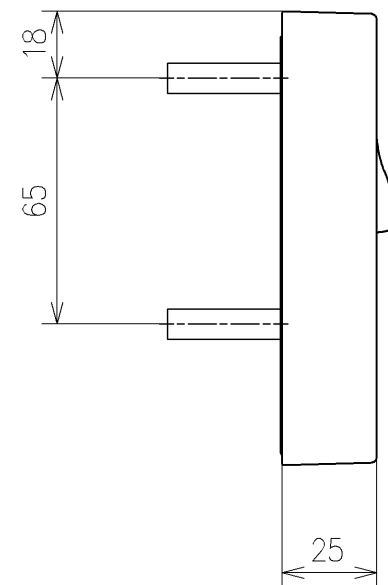
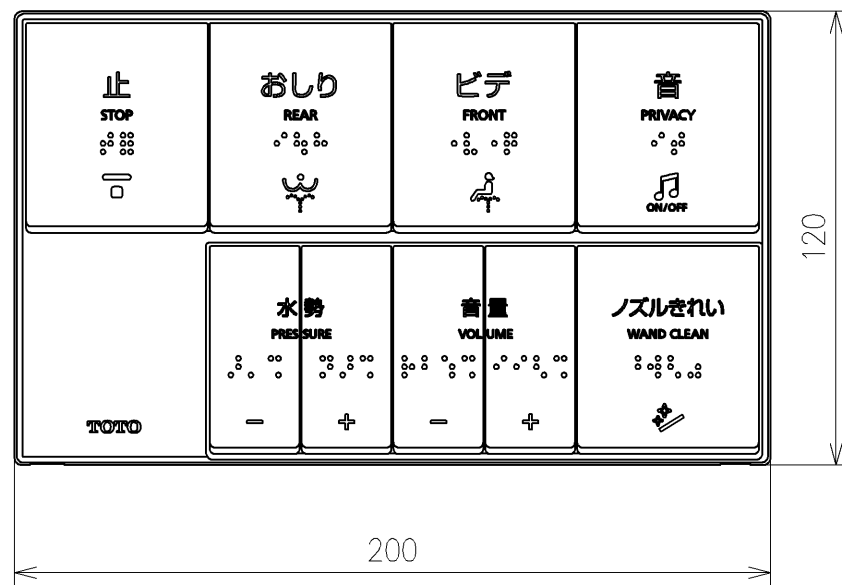
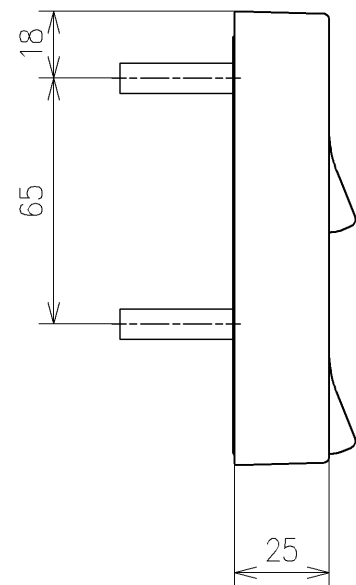
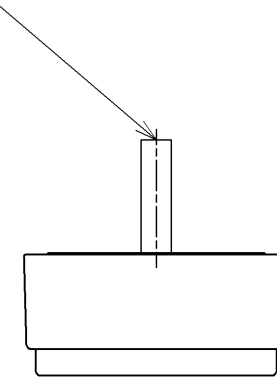
\*定格:AC100V-311W 50/60Hz  
 \*1ページ目のリモコンはイメージ図です。  
 \*配置と表示内容の詳細は2ページ目を参照ください。

<b>TOTO</b>		単位 mm	名称
製図 宇田川	検図 庭野祥 川俣淳	日付 21-01-29	ウォシュレットPS
備考 PS2A 洗浄脱臭暖房便座 擬音装置付き 便心をなし 本体着脱部金属製			品番 TCF5534ADP
			図番/ビジョン -
A3			ページNo . 1/1 (改)

アンカーブラグ (3本)  
ねじ長 φ4×30 (3本)



アンカーブラグ (2本)  
ねじ長 φ4×30 (2本)



リモコン詳細図

<b>TOTO</b>			単位 mm	名称 ウォシュレットPS
製図 宇田川	検図 庭野祥 川俣淳	日付 21-01-29	尺度 1:2	品番 TCF5534ADP
備考				図番レビジョン -
A3		ページNo .	1/1	(改)