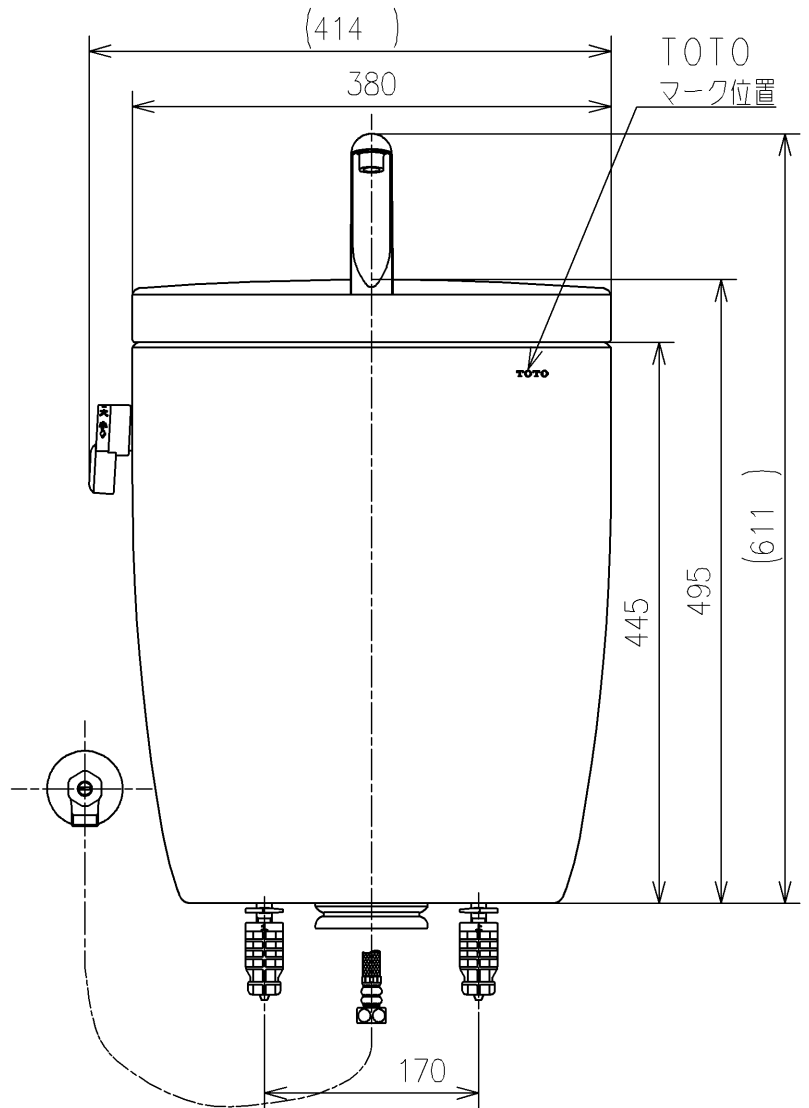
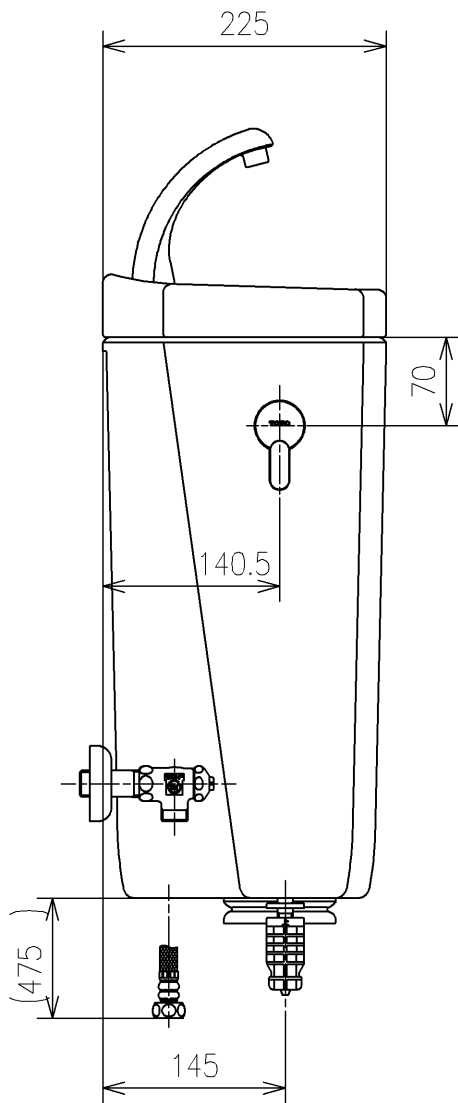
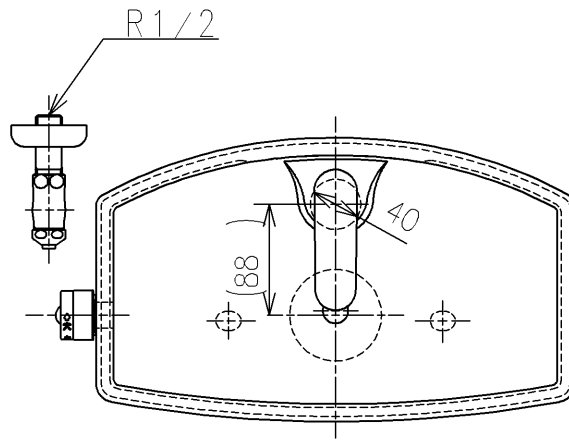


生産中止図面

2023/07

- 付属品>
- レバーハンドル部 x 1
  - 手洗金具 x 1
  - 排水パッキンユニット x 1
  - 取付ボルトユニット x 1
  - カバー x 1
  - コードクランプ x 1
  - アングル形止水栓13 x 1
  - 取扱説明書 x 1
  - 施工説明書 x 1
  - 説明書 x 1



止水栓は床、壁共通使用可

			単位	mm	名称
			尺度		手洗付密結タンク
製図	検図	日付	尺度	1:6	品番
米	稲垣 新川	19/03/25			SH391BAJ
備考 住宅会社向、防露式、左レバーハンドル用					図番
					SH391BAJ=D2
A4					ページNo . 1/1 (改)