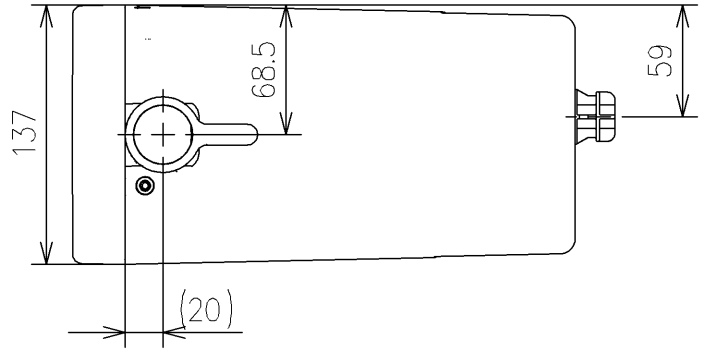
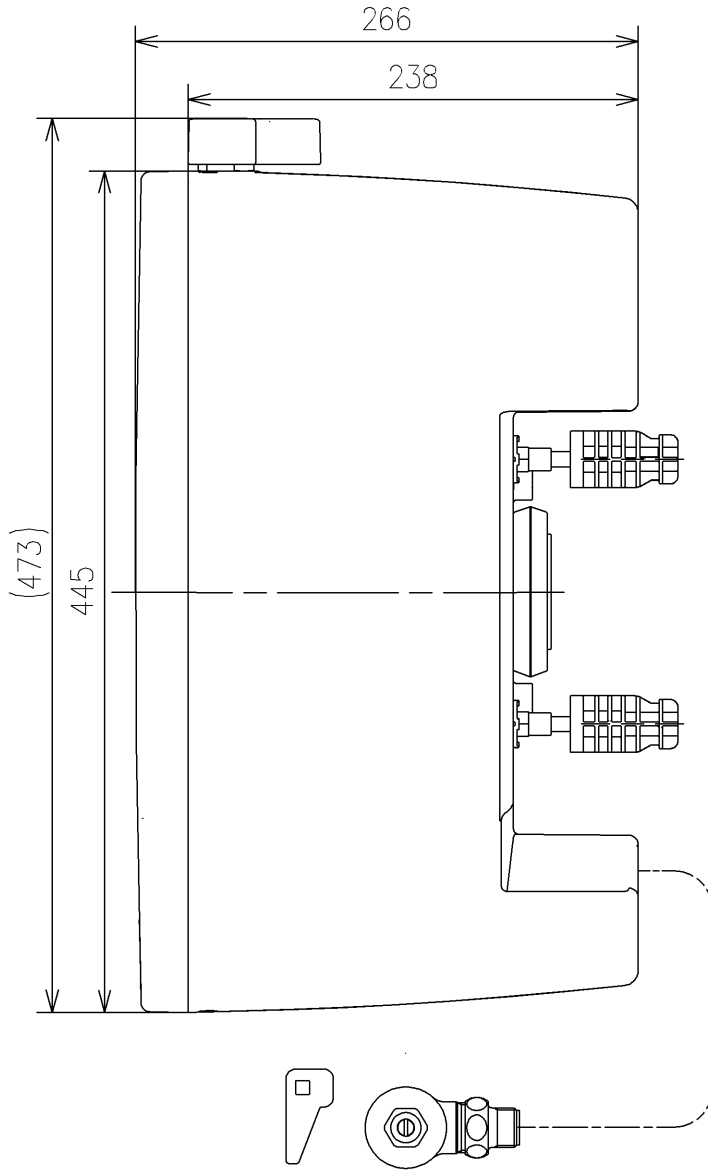
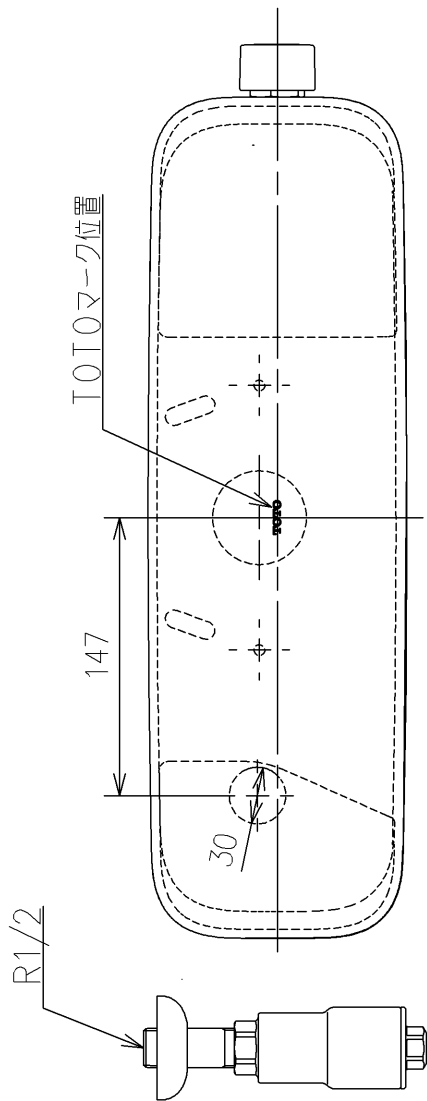


- <付属品>
- 極低頭ボルトM4×10 ×2
- ナットM8 ×2
- パッキン ×1
- 止水栓 ×1
- 取扱説明書 ×1
- 施工説明書 ×1



L = 658
 ※タンク下端からの給水ホース長さ

止水栓は床、壁共通使用可

TOTO		UNIT mm	SCALE 1:4	DATE 2021-Jan-25	DRAWN aiko.sato
TITLE 密結タンク CLOSE COUPLED TANK					CHECKED aiko.sato
REMARKS 防露式、樹脂製					APPROVED koichiro.hiwa
					ITEM NUMBER SP498BAYT