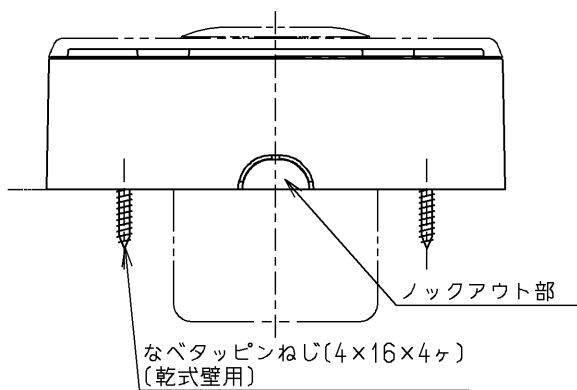


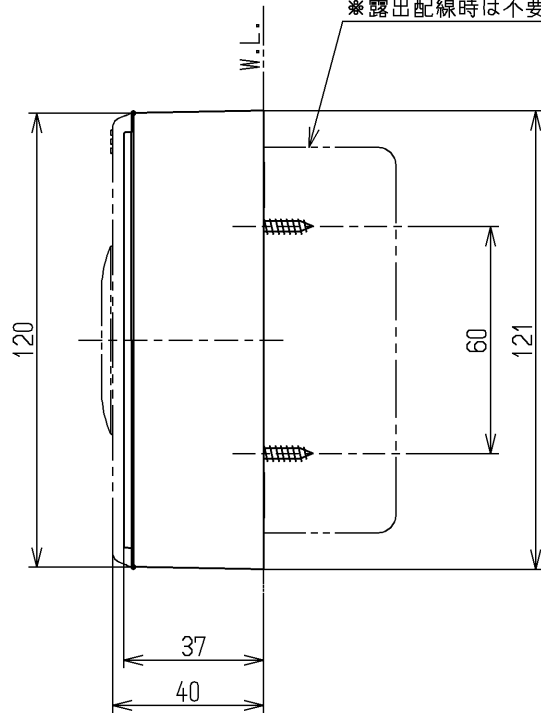
クランプ(2箇所)



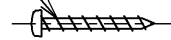
なべタッピンねじ(4×16×4ヶ)  
(乾式壁用)

ノックアウト部

1個用スイッチボックス  
(カバーなし)  
(JIS C 8340現場手配)  
※露出配線時は不要



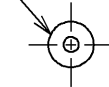
Φ4×30(タッピンねじ)4ヶ



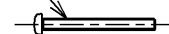
固定用プラグ 4ヶ



座金 4ヶ



M3×30 4ヶ



湿式壁用

THE28A型とセット時に使用

<b>TOTO</b>			単位 mm	名称 スペーサー
製図 小川	検図 榎本	日付 石丸 18.07.20	尺度 1:2	スイッチユニット用
備考				図番 THD15R