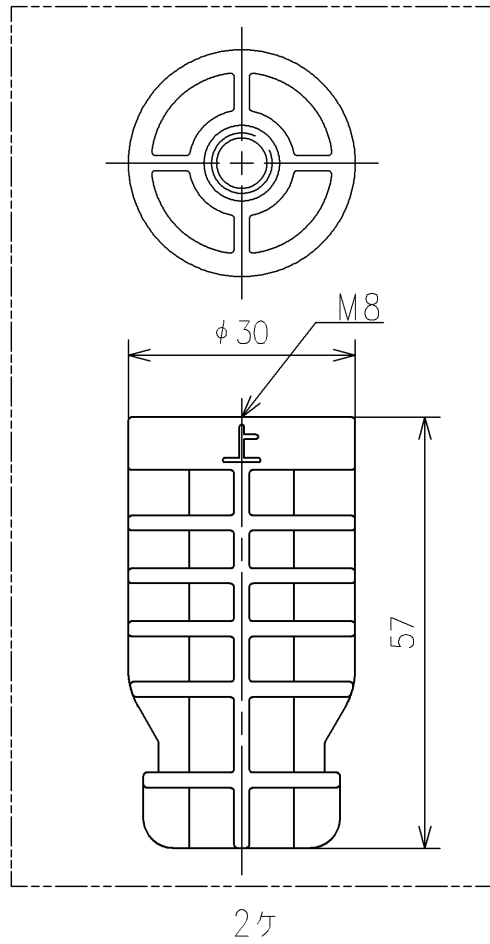
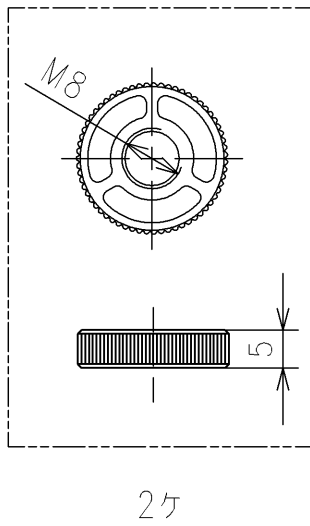
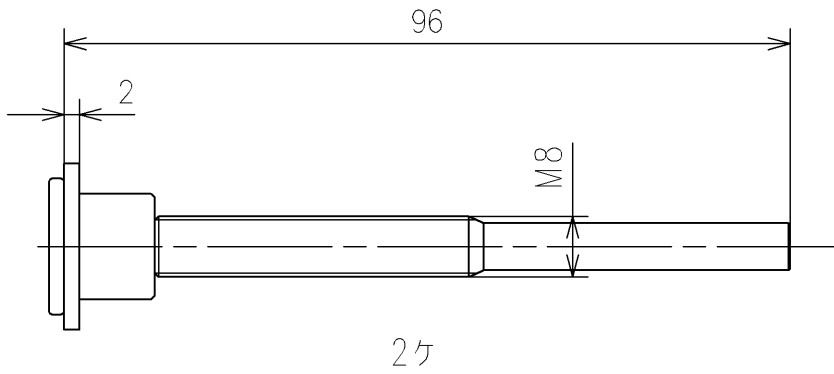


< 梱包数 >

取付ボルト (ユニット) × 2  
 ナットM8 (ローレットナット) × 2  
 ナットM8 × 2



			単位	mm	名称				
			製図	米	検図	稲垣 新川	日付	19/05/13	尺度
備考					品番	HH12020			
					図番	HH12020=D2			
					ページNo	1 / 1	(改)		