

生産中止図面

2013/05

温度調節ハンドル

切替ハンドル
(シャワー/スパウト)

シルバーメタリック調

TOTO スプレーシャワー(節水)

L=1600
(シルバー)

グレー

モデレートグレー

安全ボタン
(グレー70)

TOTO

モデレートグレー

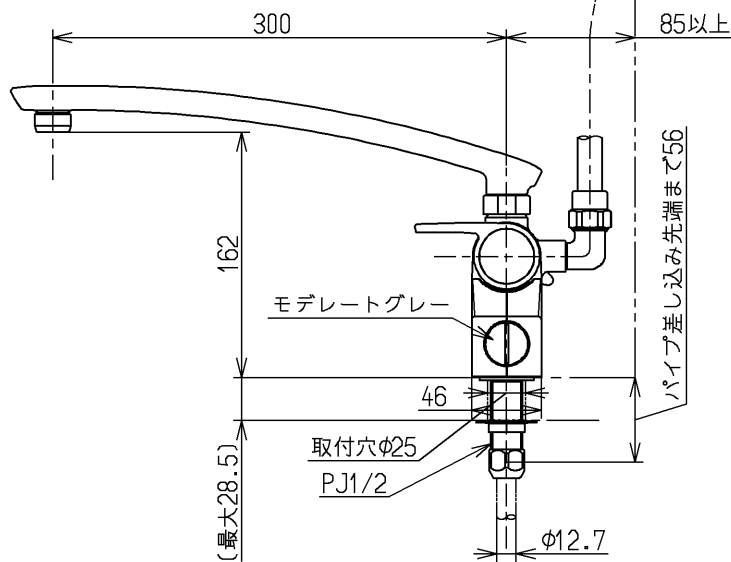
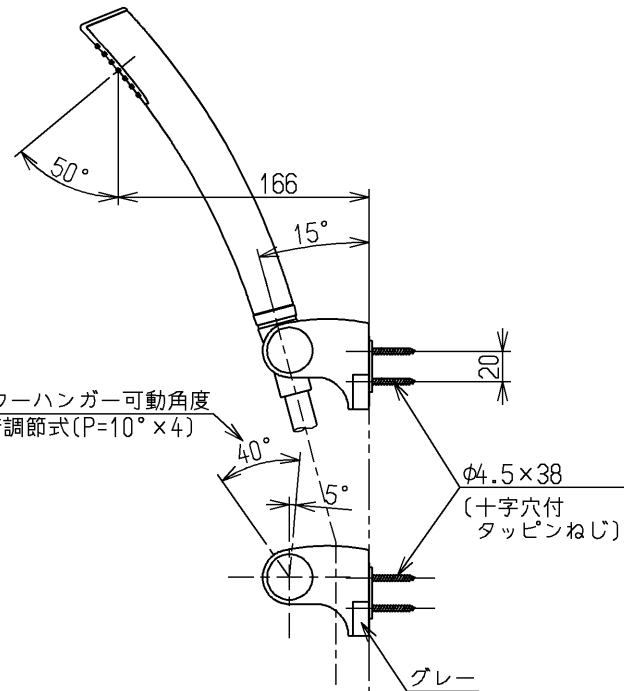
湯側

120

水側

166

シャワーハンガー可動角度
5段階調節式(P=10°×4)



用途		仕様
給水圧力	最低必要水圧	0.07MPa(流動時)
	最高水圧	0.75MPa(静止時) ※快適にお使いいただくためには、0.2MPa程度の圧力をおすすめします。
使用可能水質		水道水または飲用可能な井戸水
使用環境温度		-20~40℃(0℃以下は水を抜いた状態)
最高給湯温度		85℃
特記事項		(1)湯圧が水圧より高くないように設定してください。 (2)給湯温度は、使用する温度より10℃以上高く設定してください。 (3)安全のため給湯温度は60℃給湯をおすすめします。 (4)湯水を逆に配管しないでください。 (5)浴室内などでスチームをご使用の際は、器具内の圧力上昇でハンドルの動きが悪くなる場合があります。

節湯
B

シャワーには60℃以上の熱湯を通さないでください。

水道法適合品		エコマーク商品		名称
TOTO		単位	mm	台付サーモ13 (シャワバス・寒)(浴室)(JIS)
製図	検図	日付	尺度	
河野	今宮	松尾 龍也	1:5	図番
備考				TMHG46ECZ
逆止弁付				