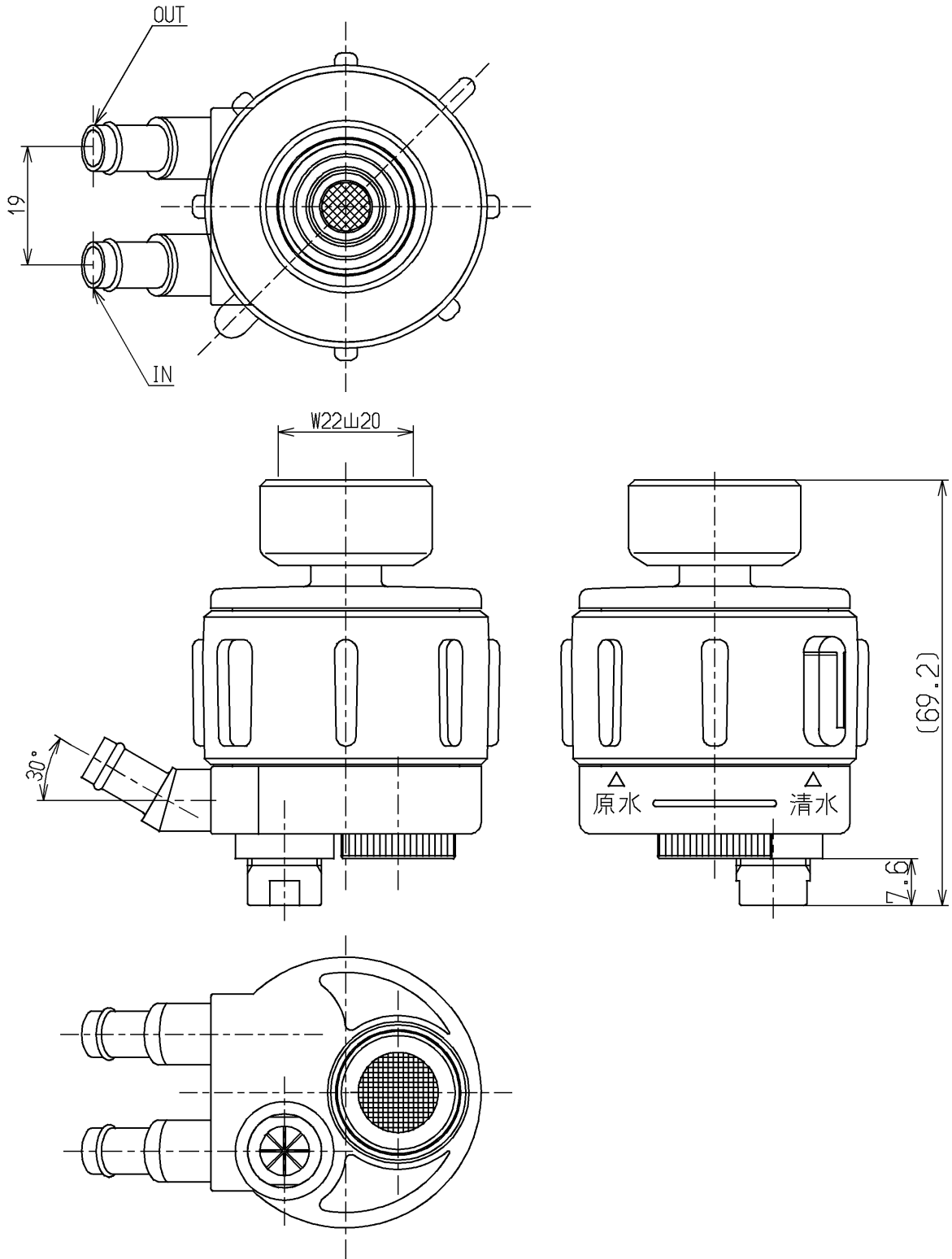


生産中止図面

2005/04



TOTO			単位 mm	名称
製図 古田	検図 松尾	日付 酒和 02.08.28	尺度 1 : 1	蛇口先端分岐弁 (イオン水生成器用)
備考 供給期限2009/07				図番 TH632-5S