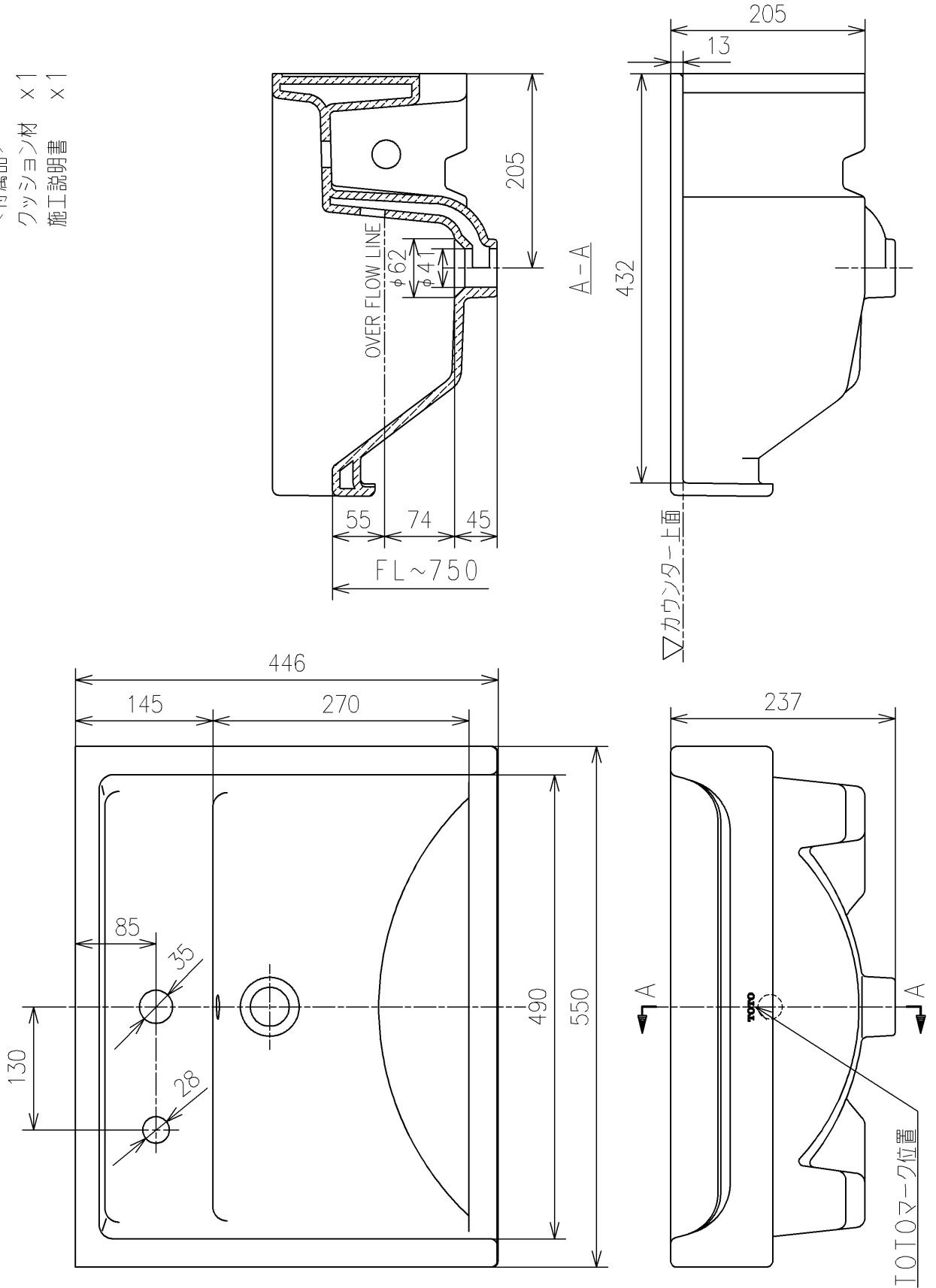


<付属品>
 クッション材 ×1
 施工説明書 ×1



			単位	mm	名称	
			製図	検図	日付	尺度
米	稻垣 新川	19/05/21	1:6		品番	L350CM
備考 角形					図番	L350CM=D2
					ページNo .	1/1