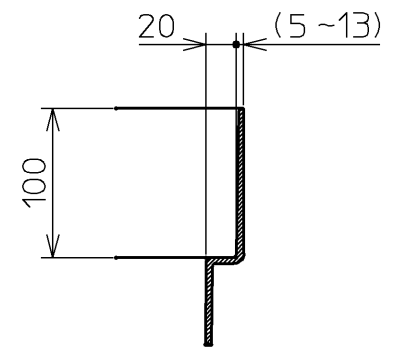
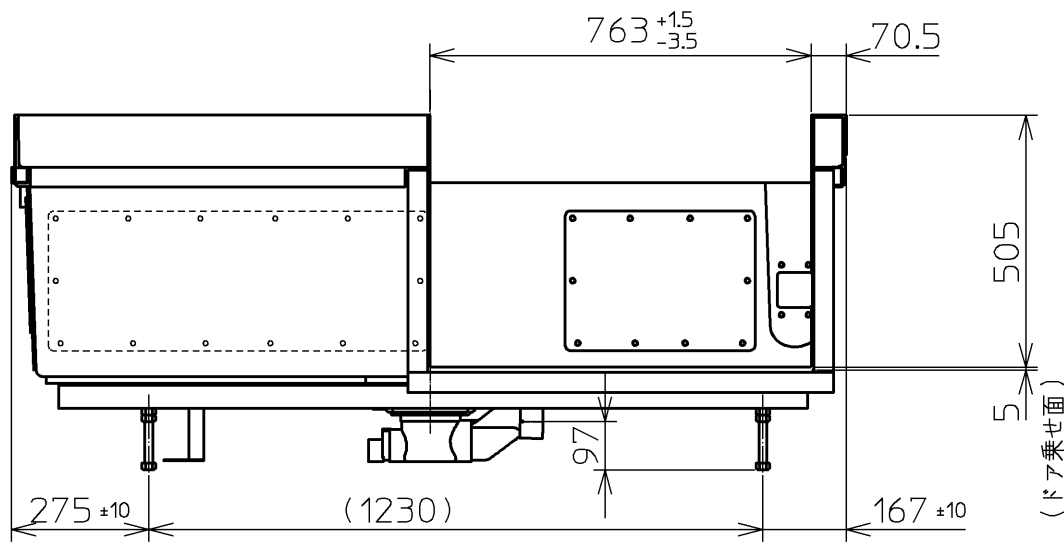


シャワー水栓取り付け部詳細



壁のせ部(防水リム部)詳細



* 色番	色名
#NW1	ホワイト

※浴槽及び浴室ドアは、床とは別に発注が必要となります。

図名	ハーバス 08 Type 0 床 (短辺側追焚穴あけ対応品)	尺度	1:15
年月日	2013.09.25	製図	榎園
検図	中島 前田	図番	PYL160AD*
			TOTO