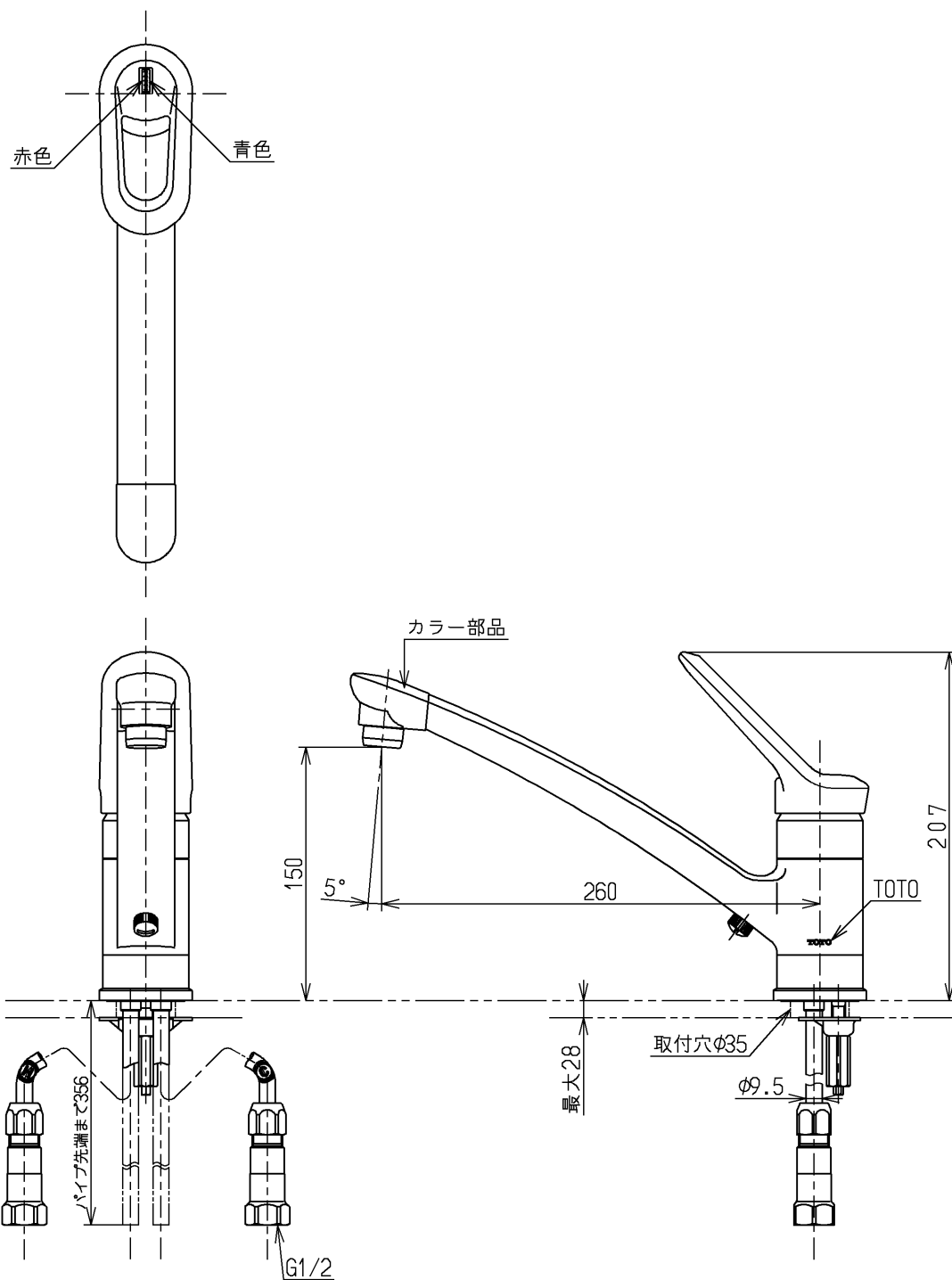


生産中止図面

1999/01

色番	色彩	記号
#G19M	ダークグレー（つや消し）	6.6PB 3.9/0.8



下吐水式  
ウォーターハンマー低減機構内蔵

<b>TOTO</b>			単位 mm	名称 台付シングル13 (逆止弁無・寒) (台所) (JIS)
製図 中野	検図 有利松	日付 梅本 99. 1.20	尺度 1 : 4	図番
備考				TKF31ZKX