

生産中止図面

2007/07

*定格: AC100V-1321W 50/60Hz

*設置前に水圧を測定ください

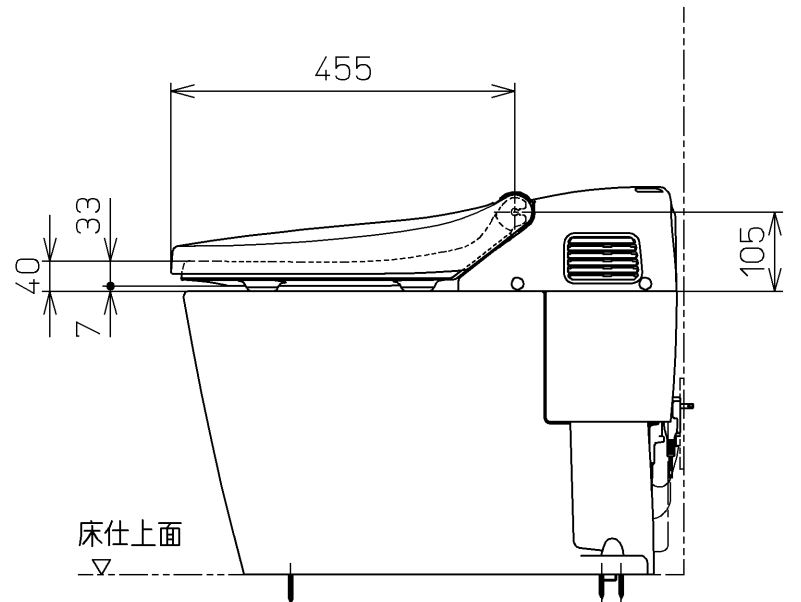
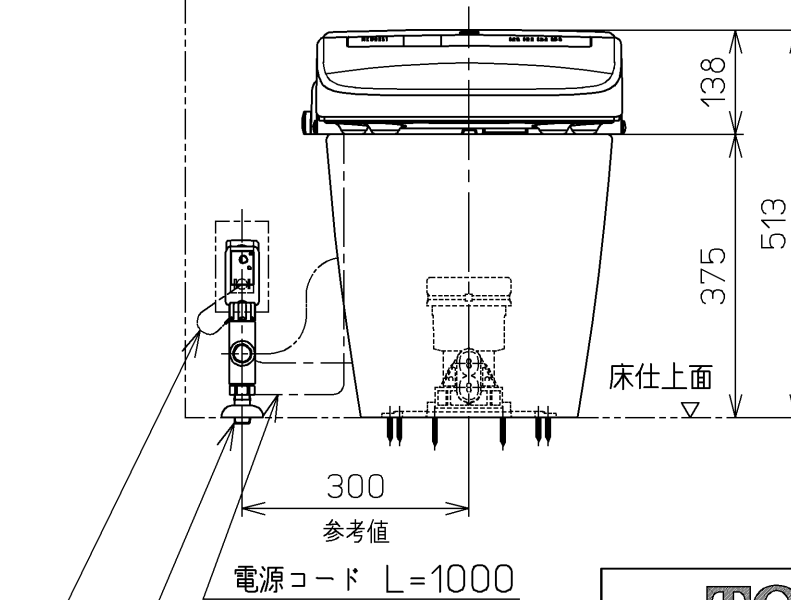
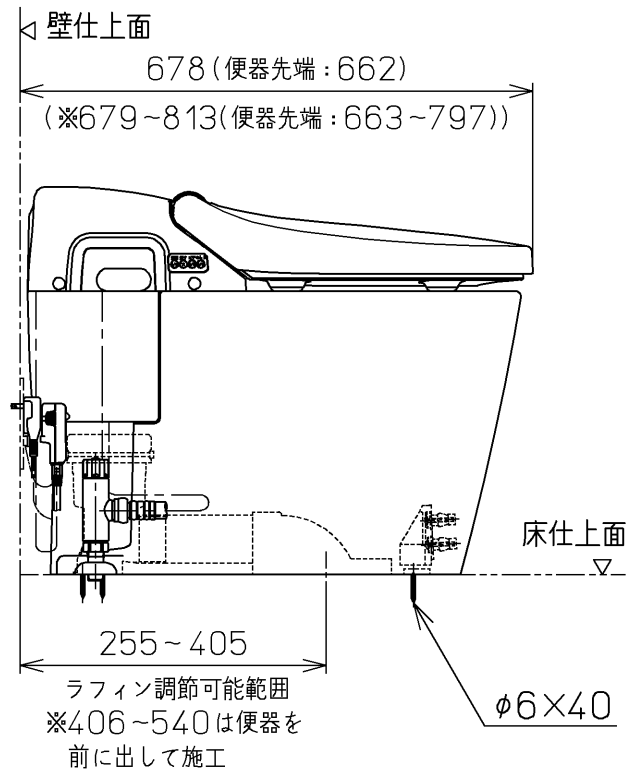
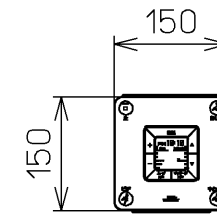
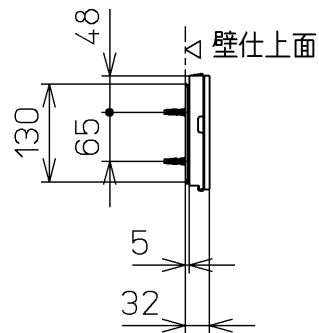
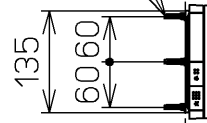
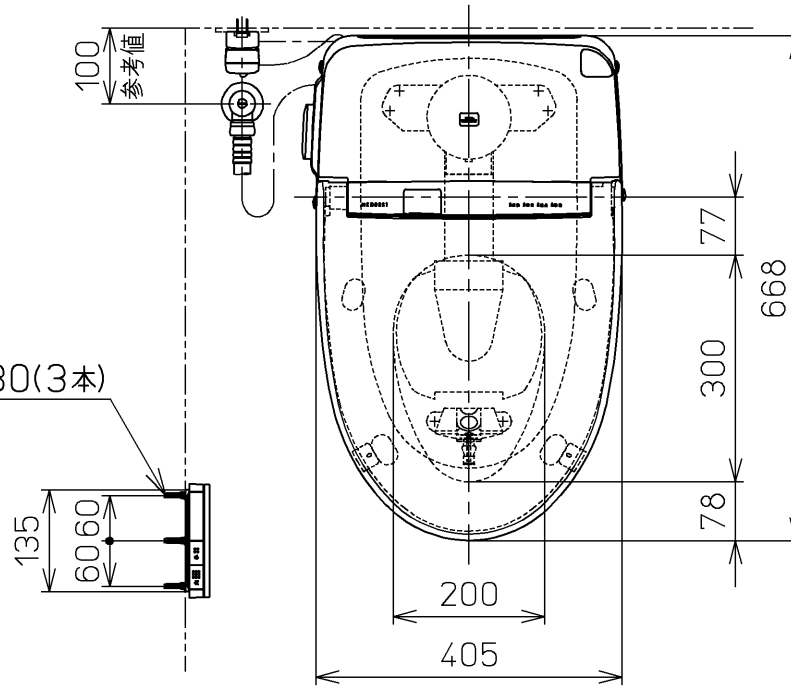
- ・最低必要水圧0.07MPa(20.0L/min流動時)が必要です。
この水圧を確保できないと汚物を排出しないことがあります
ので注意してください。
- ・最高水圧は0.75MPaです。

注1: 洗面所や浴室など他の水栓器具を同時に使用したときも、
上記水圧と流量が必要です。

注2: 配管は呼び径13以上をご使用ください。
(上記水圧と流量確保のため。)

- *給排水位置が適切でないとき、止水栓が製品に干渉することがあります。
- *室内において極端な負圧が生じない様にご注意ください。
(便器洗浄時に、排水配管から異臭が上って来ることが懸念されます。)
- *便器排水芯が406~540mmの場合は、便器を前に出して施工可能。
- *水抜栓立ち上げ位置は、製品と干渉しないようにご注意ください。
- *給水部の真下に電源コンセントを設置したり、給水用のホースと
電源コンセントを接触させないでください。
結露水などにより電源コンセントに水がかかり、感電・発火の
危険性があります。

ねじ長 φ4×30(3本)



R1/2
アース線 L=200

TOTO		単位 mm	名称 ウォシュレット一体形 便器
製図 有馬	検図 江松 上崎	日付 06-06-30	品番 CES9563HM
備考 ネオレストD1(水道直結式) 寒冷地(ヒーター水抜き), S排水 リモデルタイプ			図番 CES9563HM=A0104
A3		ページNo.	1-1 (改)