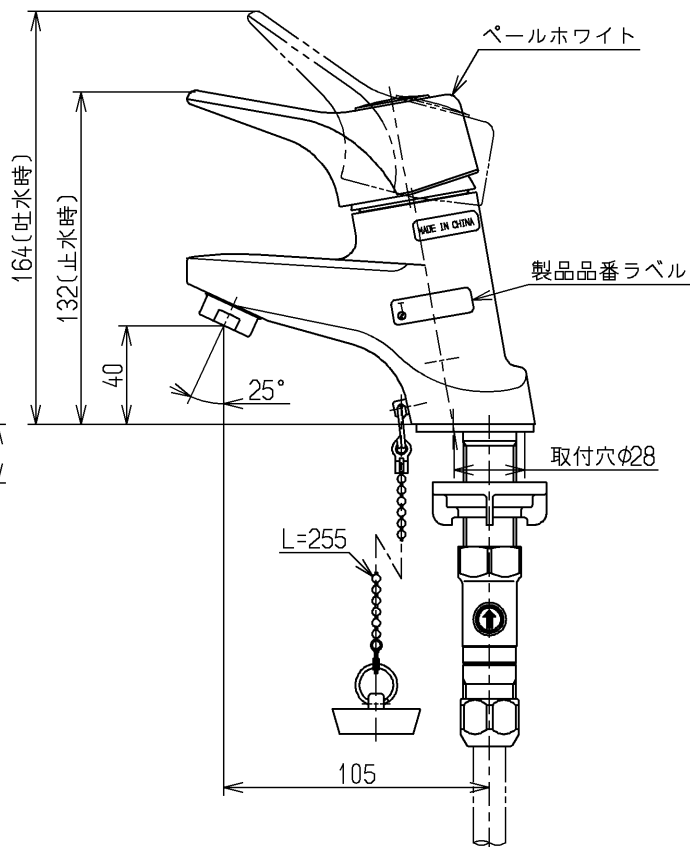
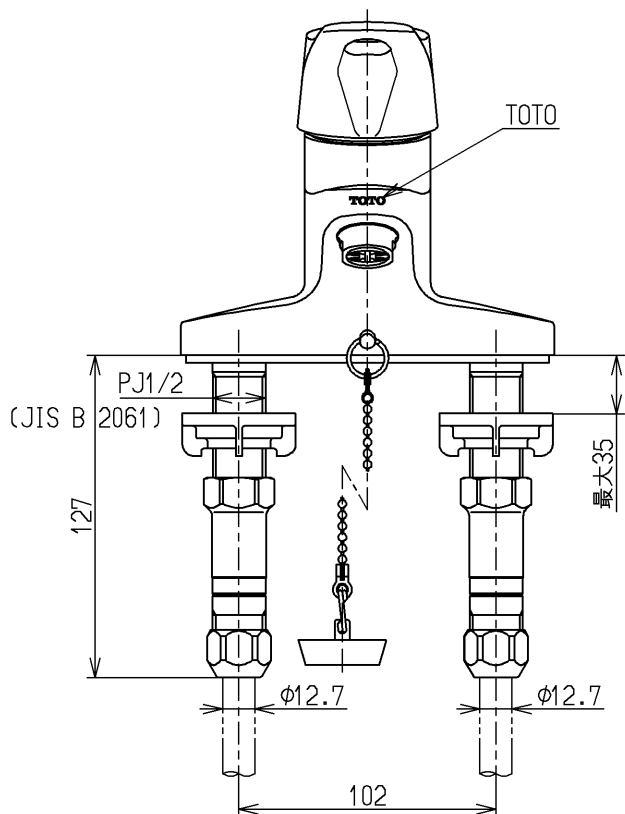
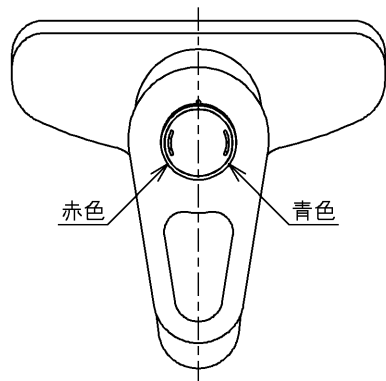


生産中止図面

2002/07

区分

B



<b>TOTO</b>			単位 mm	名称 台付シングル13 (ゴム栓) (洗面)
製図 岩中	検図 櫻井	日付 酒和 櫻井 02.02.28	尺度 1:3	(JIS)
備考 逆止弁付				図番 TL330UGX