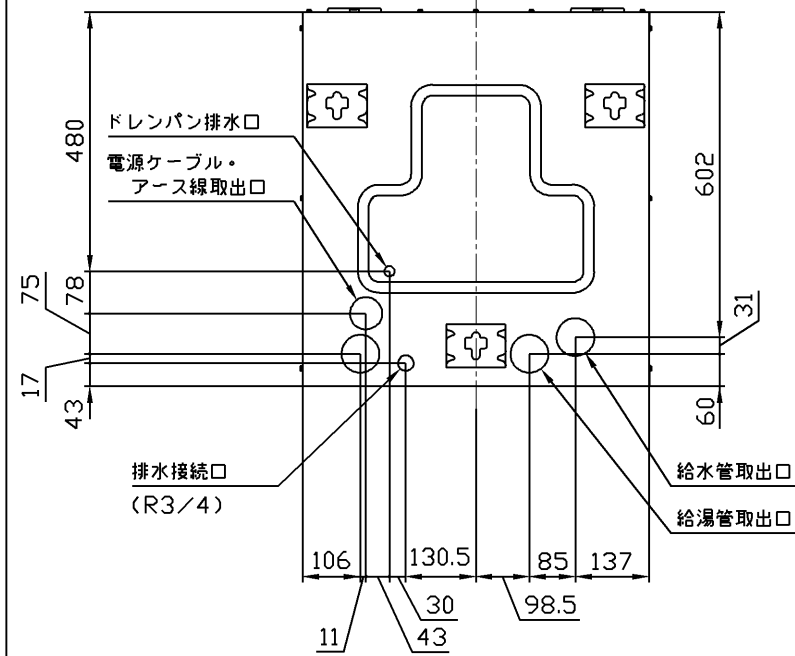


生産中止図面

2007/12

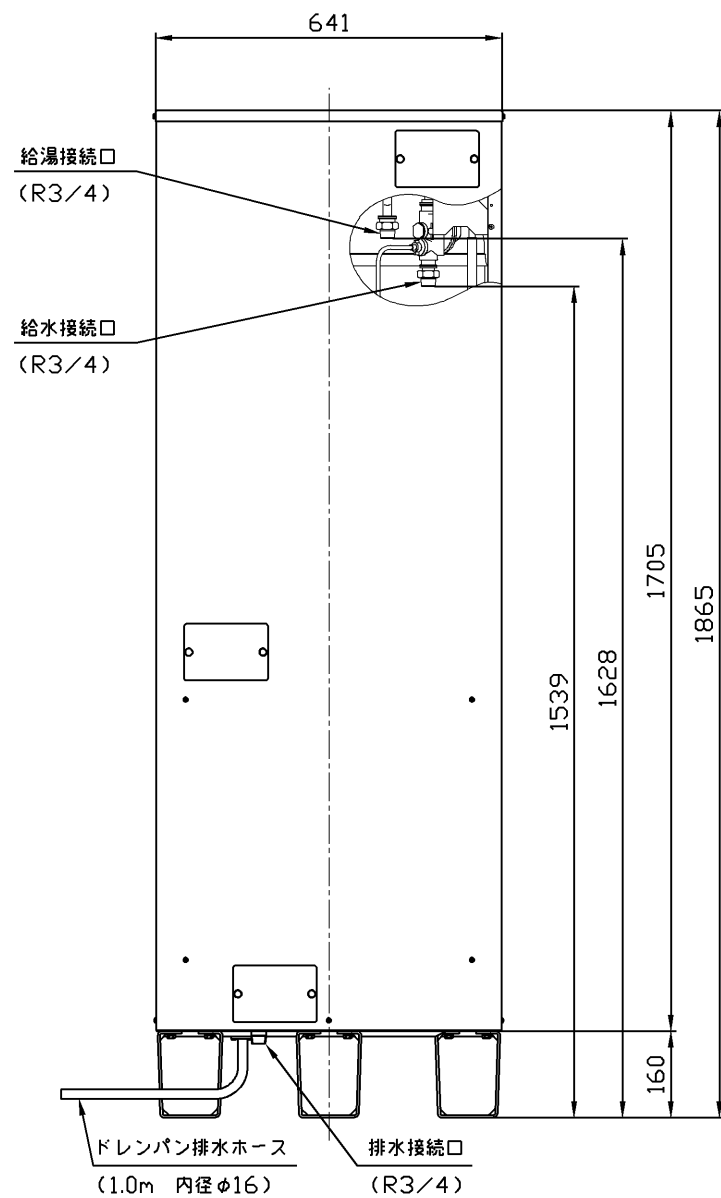
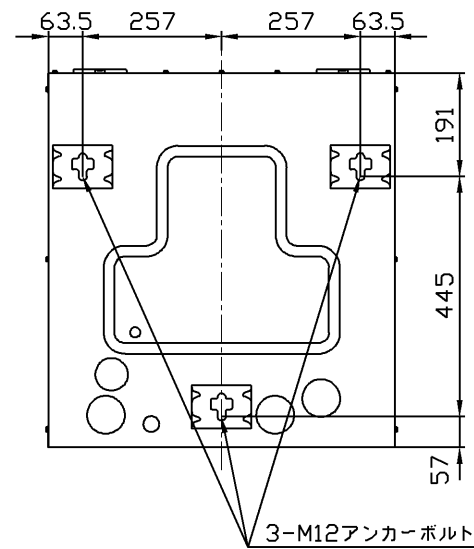
配管・配線取出位置

上面透視図



アンカーボルト位置

上面透視図



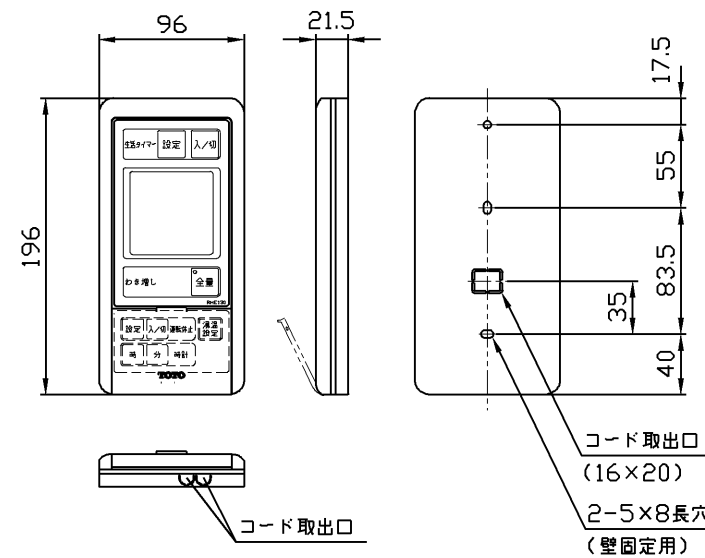
別売品

名称	品番
脚固定金具	RHE574
絶縁パイプ（給水・給湯用20A）0.5m	RHE95
負圧弁	RHE96N
脚部化粧カバー	RHE449
リモコン組品	RHE131
※4 台所リモコンコード（2芯 8m）	RHG351-8

※4 台所リモコンコードは長さ違いがありますので必要な際は、カタログ等を参照ください。

※5 その他の別売品については、カタログ等を参照ください。

リモコン（別売品：RHE131）
（1:5）



本体仕様

項目	仕様
名称	深夜電力対応電気温水器（標準圧力型）
型式	RE3712/RE3712B※1
タイプ	角型配管内蔵型（給湯専用タイプ）
設置形態	屋内・屋外・マンション兼用型
適用電力制度	深夜電力8時間通電制御契約（時間帯別電灯契約に切替可）
貯湯量	370L
電源	時間帯別電灯契約 主電源 単相200V ※2 補助電源 (接続不要)
	深夜電力契約 (工場出荷時) 主電源 深夜電力：単相200V 補助電源 (接続不要) リモコン取付時：単相200V ※3
定消費電力 格力	最大消費電力 4.4kW
	上部ヒータ -
	下部ヒータ 4.4kW 制御用 約4W
最高使用水圧	97kPa（逃し弁設定値）
通常使用水圧	85kPa（減圧弁設定値）
給水圧力範囲	150～750kPa
日本水道協会認証登録番号	A-252
BL認定番号（RE4612Bのみ）	BLEH020409-A
外形寸法	641mm（幅）x693mm（奥行）x1865mm（高さ）
製品質量（満水質量）	約65（435）kg
接続口	給水・給湯接続口径 R3/4 おねじ
	排水接続口径 R3/4 おねじ
制御方法	サーミスタによる自動温度調節
わか上がり温度	約85℃・約75℃・約60℃・自動（85℃または75℃または60℃）
ソーラー接続	不可
材質	ケース 塗装鋼板
	タンク 高耐食フェライト系ステンレス鋼（YUS 190）
	ヒータ 高耐熱耐食合金シーズヒータ
安全装置	漏電遮断器・温度過昇防止器
付属部品	取扱説明書・施工説明書・保証書・化粧ネジ サービスラベル・上部振れ止め金具・上部振れ止め金具止めネジ

※1 RE3712BはBL認定品です。

※2 別売リモコン（RHE131）の取付が必要です。

※3 別売品（RHE144N）を使用すれば、100Vでの接続が可能です。

●この機器に内蔵している減圧弁は逆流防止機能付です

TOTO					単位	名称	
製図	検図	承認	日付		mm		深夜電力対応電気温水器 （標準圧力型）
澤山	大江	矢野	05.08.29	尺度	1:14	品番	
備考 電温ユプロ<給湯専用>						図番	RE3712・B
							RE3712・B