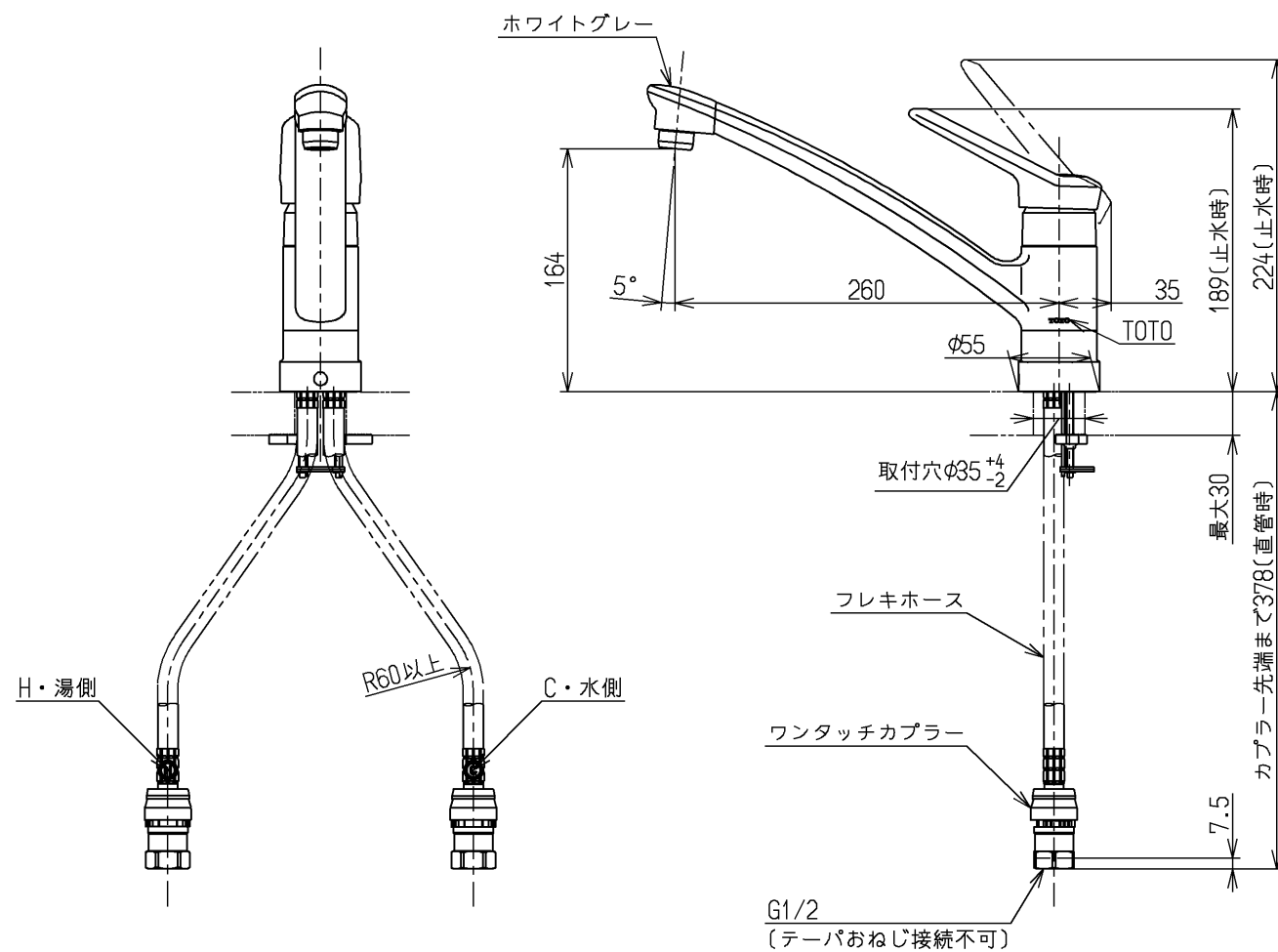
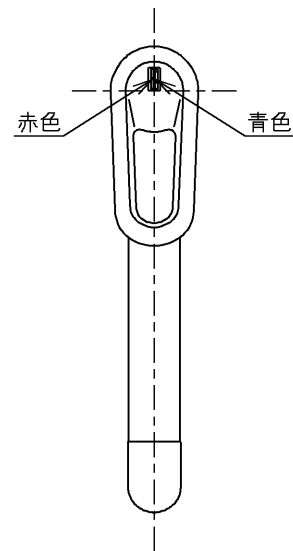


生産中止図面

2006/05

色番	色彩	記号
#NG2M	ホワイトグレー(つや消し)	1.4Y 7.8/0.5



上面施工  
ウォーターハンマー低減機構内蔵

仕様		
用途	一般住宅用	
給水圧力	最低必要水圧	0.05MPa(流動時)
	最高水圧	0.75MPa(静止時) ※快適にお使いいただくためには、0.2MPa程度の圧力をおすすめします。
使用可能水質	水道水または飲用可能な井戸水	
使用環境温度	1~40℃ ※凍結が予想される地域では、ご使用できません。	
最高給湯温度	85℃	
特記事項	(1)湯圧が水圧より高くないように設定してください。 (2)安全のため給湯温度は60℃以下でのご使用をおすすめします。 (3)湯水を逆に配管しないでください。	

水道法適合品		BL認定品		名称	(JIS)
<b>TOTO</b>		φ	単位 mm		
製図 園田	検図 小林	日付 畑中 06.02.24	尺度 1:5	図番	
備考 逆止弁付				TKF31UPXBL	