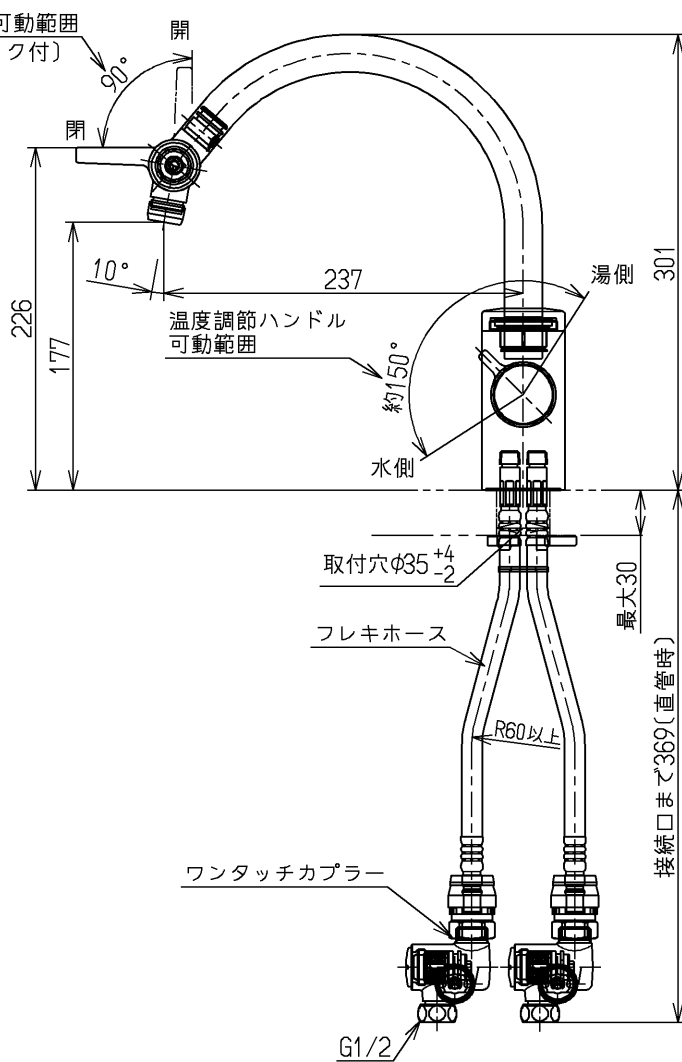
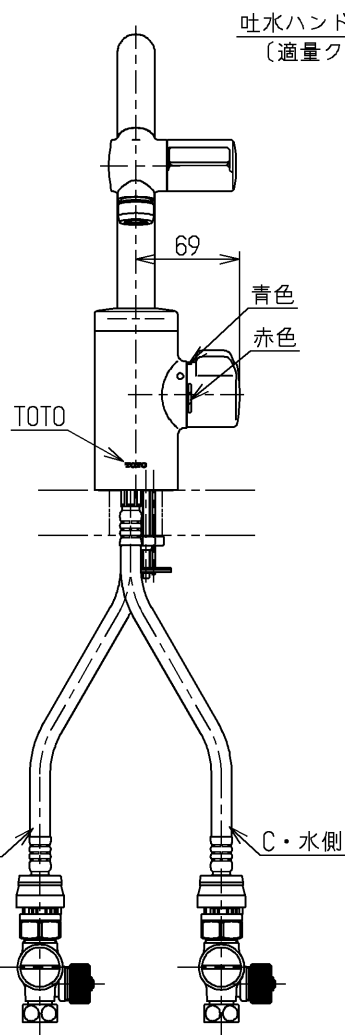
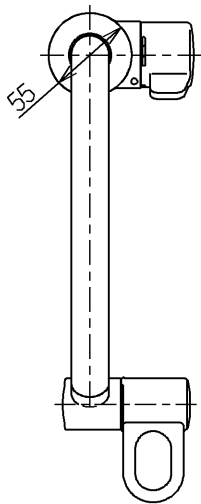


生産中止図面

2006/05

品番	特定顧客
TKF51P1Z B	THL (SK)



最高給湯温度は85℃まででお使いください。  
上面施工

水道法適合品

<b>TOTO</b>			単位 mm	名称 台付ミキシング13 (グースネック・寒) (台所) (JIS)
製図 河野	検図 安田	日付 畑中 06.02.23	尺度 1:4	図番 TKF51P1Z
備考 逆止弁付				