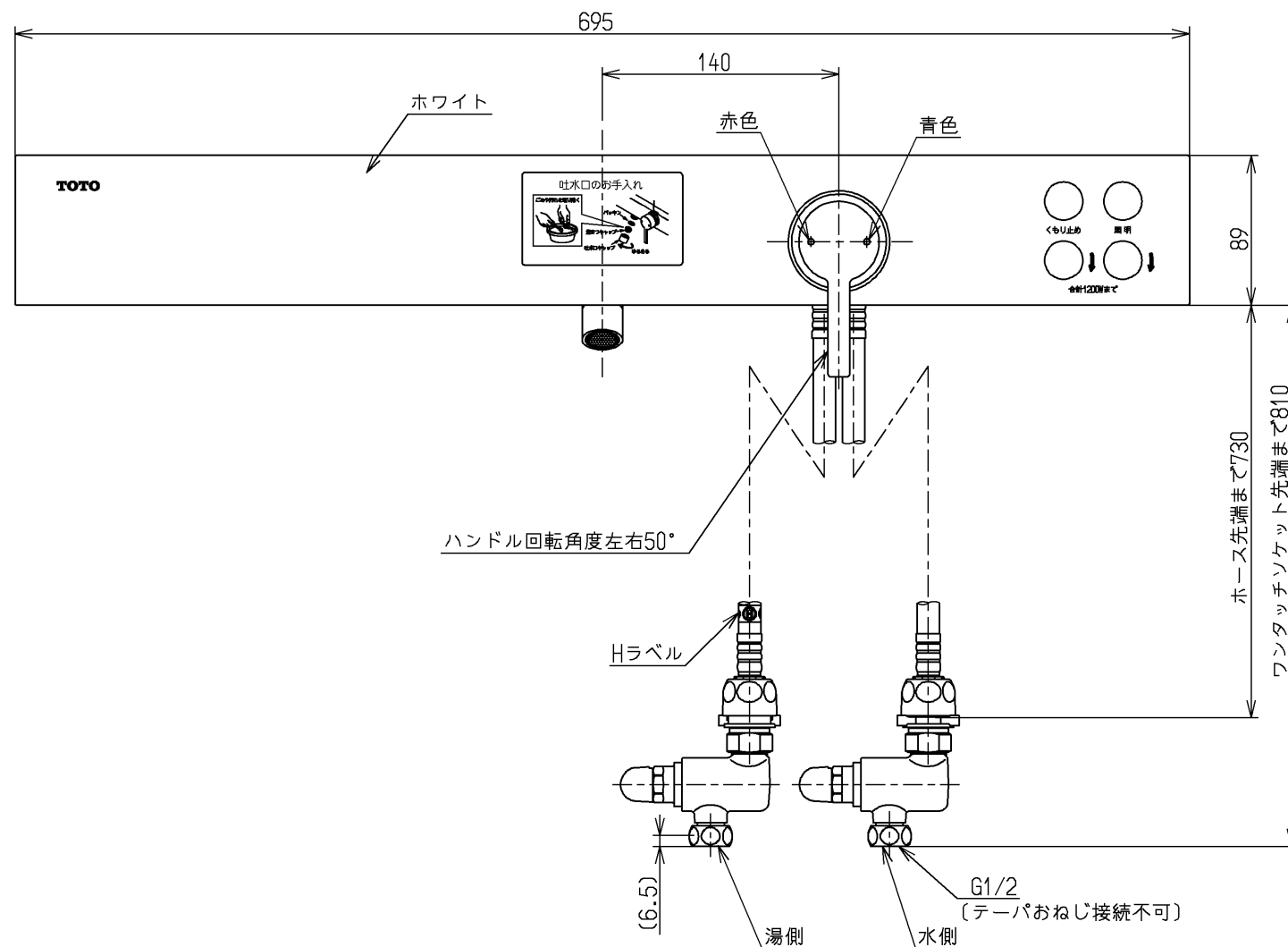
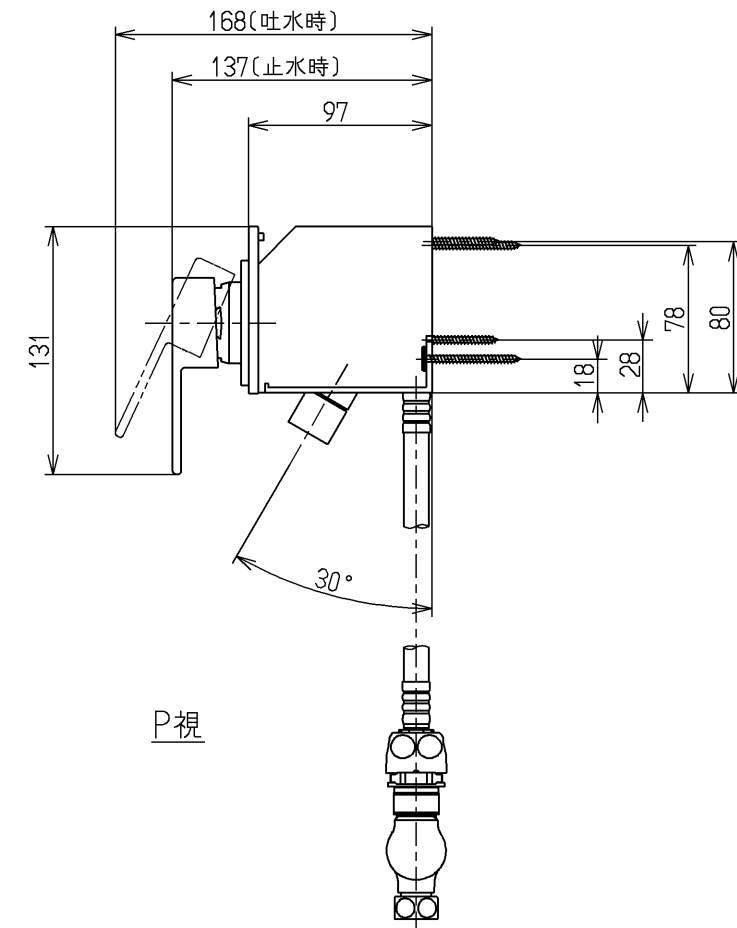
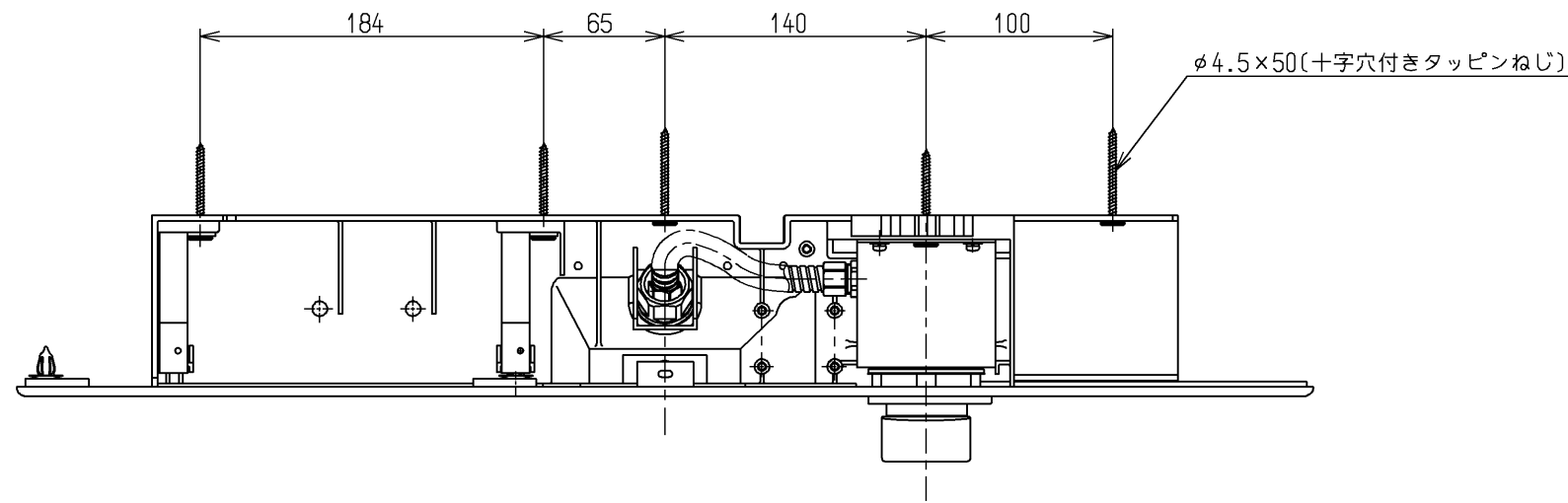


生産中止図面

2015/05

区分

B



← P

仕様		
用途	一般住宅用	
給水圧力	最低必要水圧	0.05MPa (流動時)
	最高水圧	0.75MPa (静止時) ※快適にお使いいただくためには、0.2MPa程度の圧力をおすすめします。
使用可能水質	水道水または飲用可能な井戸水	
使用環境温度	-20~40℃ (0℃以下は水を抜いた状態)	
最高給湯温度	85℃	
特記事項	(1)湯圧が水圧より高くないように設定してください。 (2)安全のため給湯温度は60℃以下でのご使用をおすすめします。 (3)湯水を逆に配管しないでください。	

水道法適合品				単位	名称
TOTO		日付	15.02.23	mm	壁付シングル13 (埋込・泡まつ・寒) (洗面) (JIS)
製図	検図	日付	15.02.23	尺度	1:4
田中	平井	竹林			図番
備考					TL486AF1Z
逆止弁付					